

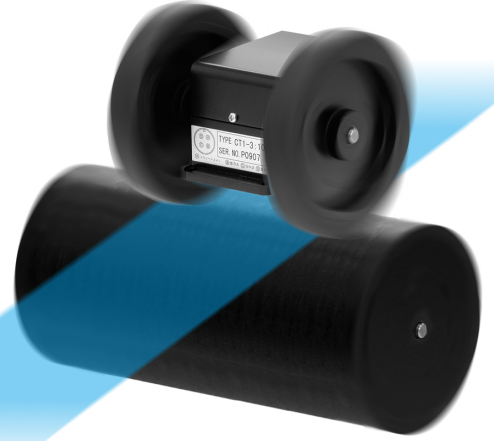
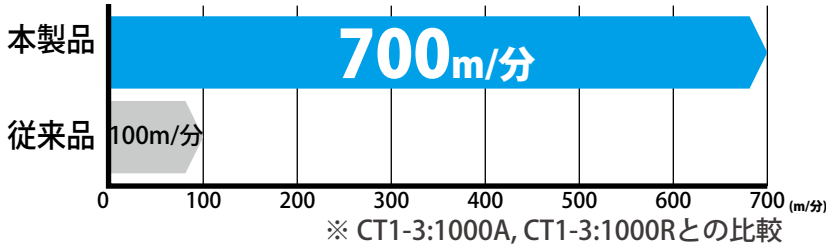
【新発売】

LINE SEIKI

# 長さ計測用発信器 - 高速対応タイプ -

# CT1-V シリーズ

- 従来品の7倍の最高計数速度 700m/分を実現



- 高速仕様のスリッター、コーター、リワインダー等に最適
- PLCと組み合わせて使用しやすいオープンコレクタ出力
- DC24V電源対応

## 形式

形式	内蔵センサ	発信単位	最高計数速度	質量
CT1-3:100ACHV	フォトセンサ無接点1出力 (オープンコレクタ出力)	0.01m (1cm)	700m/分	780g
CT1-3:1000ACHV		0.001m (1mm)		
CT1-3:100RCHV	フォトセンサ無接点2出力 (90°位相差 / オープンコレクタ出力)	0.01m (1cm)		
CT1-3:1000RCHV		0.001m (1mm)		

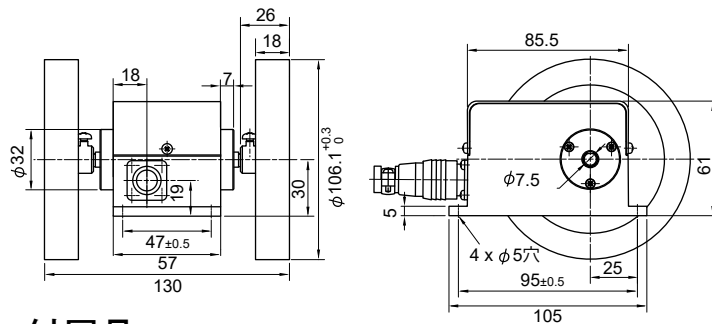
## 電気仕様

電源電圧	DC24V ±10%	消費電流	60mA
最大負荷電流	20mA	残留電圧	0.5V以下

## 環境仕様

使用温度範囲	-10 - +50°C(氷結しないこと)	使用湿度範囲	35 - 85%RH(結露しないこと)
回転トルク	15mN・m	適合規格	CE, RoHS

## 外形寸法図



## 付属品

CT1-A形	メーター用ゴムプリー(2ケ) 3Pコネクタ
CT1-R形	メーター用ゴムプリー(2ケ) 4Pコネクタ

メーター用ゴムプリー  
(MRM096)  
直径106.1mm  
(円周1/3メーター)  
外周ゴム(熱可塑性エラストマー)張り仕上げ



※  
プリーは長期間使用すると  
磨耗し、スリップしやすくなります。  
大きな誤差を生じることがある為、  
時々点検して交換するように  
してください。

## 出力回路

