

# ROTARY ENCODER CB・CD

INCREMENTAL・SHAFT TYPE



## CB シリーズ

### 汎用中型モデル

- 高性能&ローコストタイプ
- 広域&高分解能パルス(100~2500PPR)
- 外形:φ38mm、取付:PCD30、軸径:φ6mm
- 出力タイプ選択可能
  - ・オープンコレクタ出力
  - ・電圧出力
  - ・ラインドライバ出力(伝送距離、最長100m対応)

## CD シリーズ

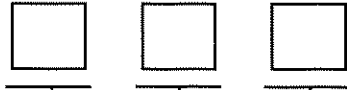
### 堅牢高信頼性モデル

- 高性能&ローコストタイプ
- 広域&高分解能パルス (100~1200PPR)
- 外形:φ55mm、取付:PCD48、軸径:φ8mm



# 型 式

## CB -



出力 — C : オープンコレクタ出力  
 — V : 電圧出力  
 — D : ラインドライバ出力 (DC5Vのみ)

供給電圧 — H : DC12~24V (オープンコレクタ出力のみ)  
 — L : DC5~12V

分解能

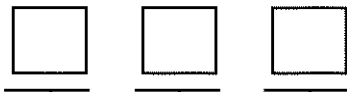
100	100 PPR
200	200 PPR
250	250 PPR
300	300 PPR
360	360 PPR

400	400 PPR
500	500 PPR
600	600 PPR
800	800 PPR

1000	1000 PPR
1024	1024 PPR
1200	1200 PPR
1500	1500 PPR

1800	1800 PPR
2000	2000 PPR
2048	2048 PPR
2500	2500 PPR

## CD -



出力 — C : オープンコレクタ出力

供給電圧 — H : DC12~24V  
 — L : DC5~12V

分解能

100	100 PPR
200	200 PPR
250	250 PPR
300	300 PPR
360	360 PPR

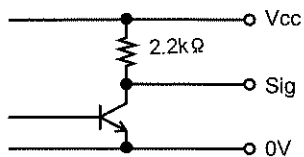
400	400 PPR
500	500 PPR
512	512 PPR
600	600 PPR
720	720 PPR

800	800 PPR
900	900 PPR
1000	1000 PPR
1024	1024 PPR
1200	1200 PPR

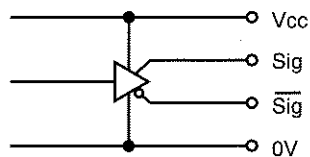
### 出力回路

#### ● CB シリーズ

LV タイプ

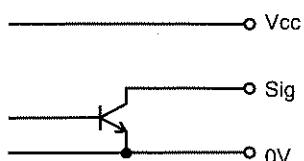


LD タイプ



● LC、HCタイプの抵抗は付いておりません。

#### ● CD シリーズ



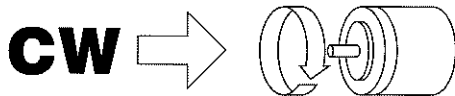
### 接続仕様

信号	線色		
	CBシリーズ		CDシリーズ
	Dタイプ	Cタイプ	
Vcc	茶		
0V	青		
A	黒		
$\bar{A}$	黒/赤	—	
B	白		
$\bar{B}$	白/赤	—	
Z	橙		
$\bar{Z}$	橙/赤	—	
未接続	シールド		

# 仕 様

	CB シリーズ				CD シリーズ		
	CB-□HC	CB-□LC	CB-□LV	CB-□LD	CD-□HC	CD-□LC	
型式							
供給電圧 (リップル3%以下)	DC12~24V ±10%		DC5~12V ±10%		DC12~24V ±10%		
消費電流	50 mA 以下				40 mA 以下		
出力	オープンコレクタ		電圧	ラインドライバ			
出力信号	90度位相差信号/原点信号				90度位相差信号/原点信号		
出力周期	A, B, Z			A, B, Z, $\bar{A}$ , $\bar{B}$ , $\bar{Z}$			
出力容量	シンク電流 : 35mA 以下 残留電圧 : 0.5V 以下		シンク電流 : 20mA 以下		±20mA		
出力最大印加電圧	30V 以下		—				
出力電圧	—		H: 電源電圧 -1V以上 L: 0.5V 以下		H: 2.5V 以上 L: 0.5V 以下		
最大応答周波数	100 kHz				100 kHz		
立上り/立下り時間 (プルアップ抵抗2.2kΩ, 線長1m)	1μs 以下			0.1μs 以下			
絶縁抵抗	20MΩ 以下 回路と本体間 (DC100Vメガ)				20MΩ 以下 回路と本体間 (DC100Vメガ)		
出カインピーダンス (電圧出力のみ)	—		2.2kΩ		—		
ケーブル長	500 <sup>+10</sup> mm				2000 <sup>+100</sup> mm		
ケーブル外径	φ5.1 mm				φ5.5 mm		
許容入力回転数	6000 rpm				5000 rpm		
慣性モーメント	6x10 <sup>-7</sup> kg·m <sup>2</sup> 以下				8x10 <sup>-7</sup> kg·m <sup>2</sup> 以下		
始動トルク	1.0x10 <sup>-3</sup> N·m 以下				2.0x10 <sup>-3</sup> N·m 以下		
許容入力角加速度	10 <sup>5</sup> rad/s <sup>2</sup>				10 <sup>4</sup> rad/s <sup>2</sup>		
許容軸荷重	ラジアル	25N 以下				30N 以下	
	アキシャル	15N 以下				30N 以下	
質量	約120g (ケーブル 0.5m含む)				約290g (ケーブル 2m含む)		
動作温度範囲	-10~+70°C (結露せぬこと)				-10~+70°C (結露せぬこと)		
保存温度範囲	-25~+80°C (結露せぬこと)				-25~+80°C (結露せぬこと)		
動作湿度範囲	35~95% (結露せぬこと)				35~85% (結露せぬこと)		
耐振動	10~55Hz 複振波 1.5mm, X・Y・Z 各2時間				10~55Hz 複振波 1.5mm, X・Y・Z 各2時間		
耐衝撃	6ms, 980m/s <sup>2</sup> , 正弦半波 X・Y・Z 各3回				6ms, 980m/s <sup>2</sup> , 正弦半波 X・Y・Z 各3回		
保護構造	IP50 相当				IP50 相当		

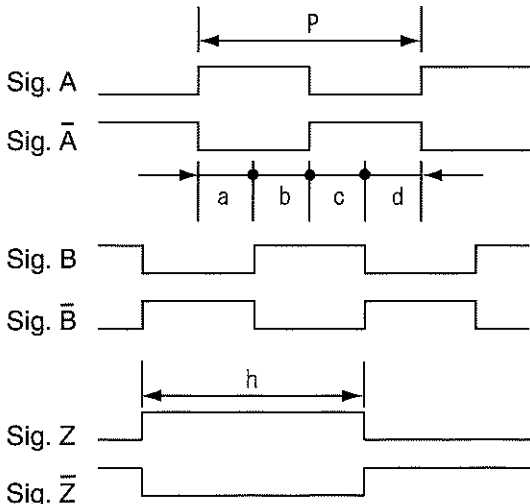
## 出 力 波 形



下図はエンコーダ軸から見て時計回りに軸が回転した時のパルス幅を示しています

### ● CBシリーズ

Z相”H”の間に”A”相の”H”が入ってること



$$P = \frac{1}{PPR}$$

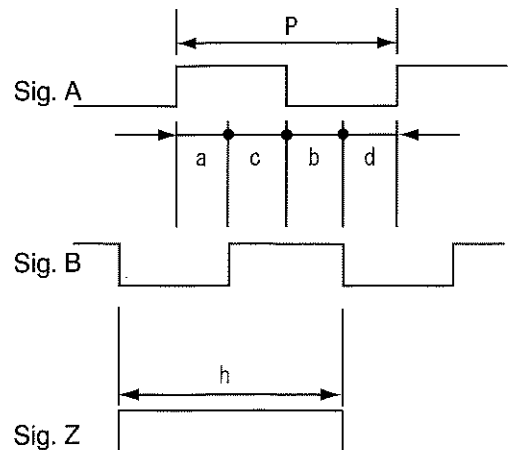
$$a, b, c, d = \frac{P}{4} \pm \frac{P}{8}$$

$$h = P \pm \frac{P}{2}$$

$\bar{A}, \bar{B}, \bar{Z}$  相はDタイプにのみ適用する

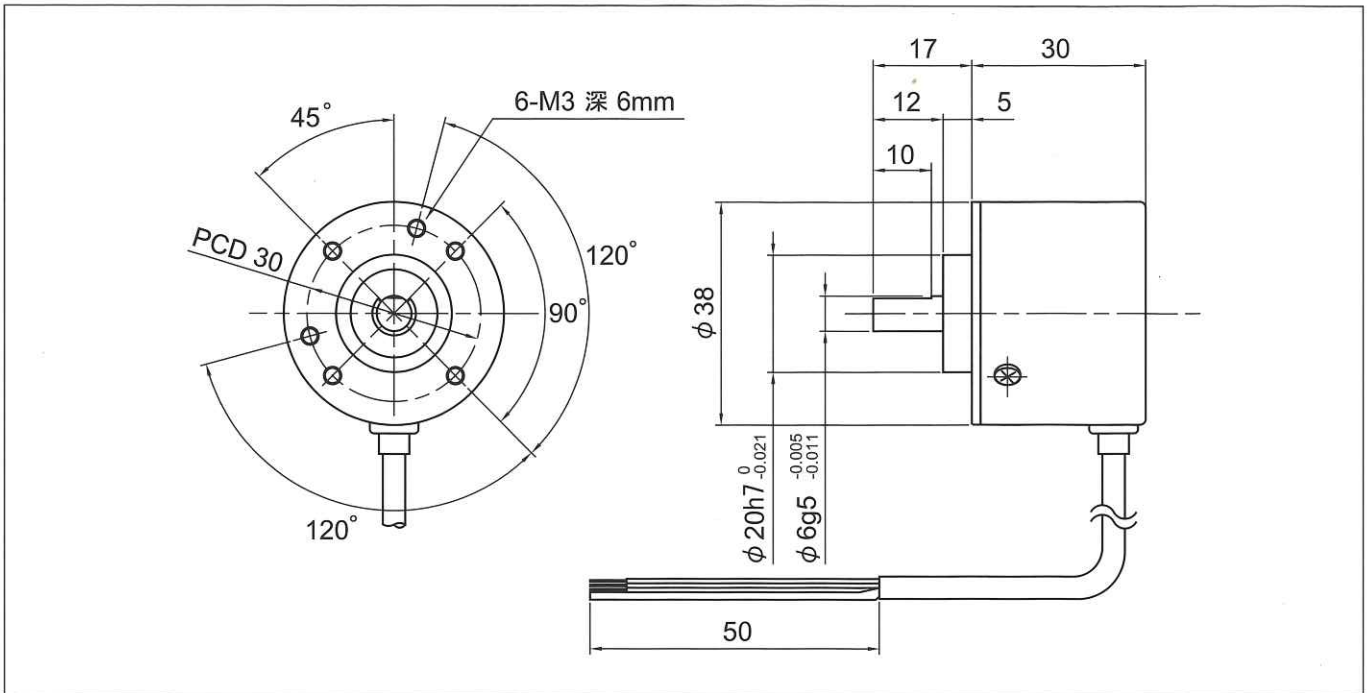
### ● CDシリーズ

A相、B相とZ相との位置規定無し

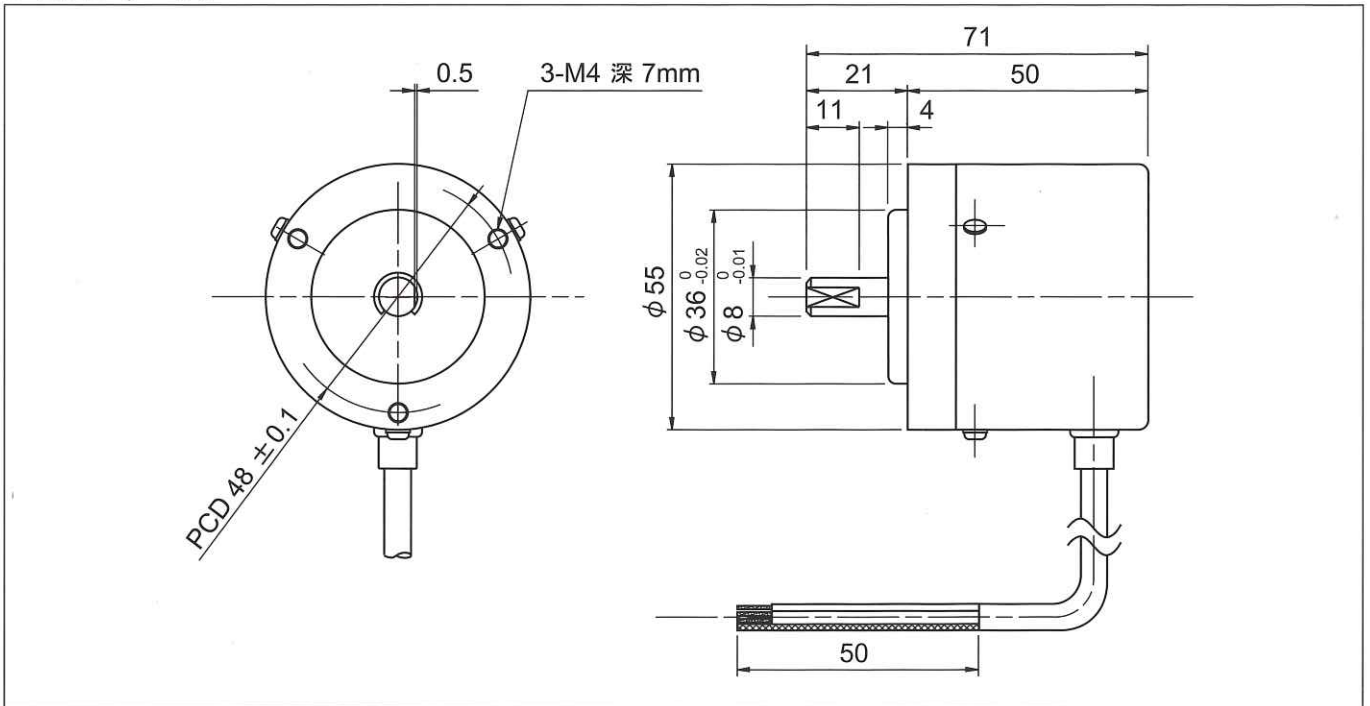


# 外形図

## ● CBシリーズ



## ● CDシリーズ



**LINE** ライン精機株式会社

本社・東京営業所 〒152-0001 東京都目黒区中央町2-37-7  
 TEL:03-3716-5151(代) FAX:03-3710-4552  
 大阪営業所 〒550-0015 大阪市西区南堀江4-30-16  
 TEL:06-6538-0365(代) FAX:06-6538-0315  
 名古屋営業所 〒451-0031 名古屋市西区城西4-28-11(漣川ビル)  
 TEL:052-522-6111(代) FAX:052-531-7203  
 ホームページ <http://www.line.co.jp>