

EPINUS 2K-NT-MKTS

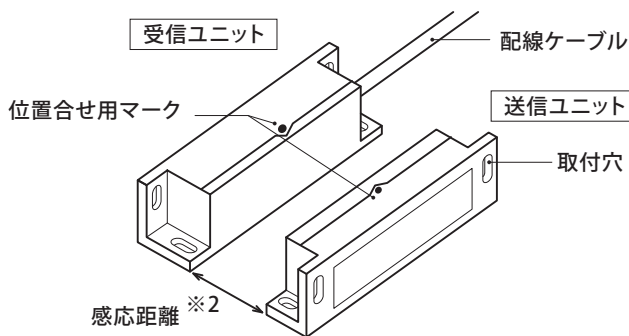
取扱説明書

この度は弊社の非接触セーフティスイッチ EPINUS 2K-NT-MKTSをお買い上げ頂きまして誠にありがとうございます。
EPINUS 2K-NT-MKTSは単体使用が可能な非接触セーフティスイッチです。
本器は送信ユニットと受信ユニットで構成されます。
送信ユニットを扉やカバー等へ取り付けし、受信ユニットを機械本体に取り付けします。
取り付けされた状態で受信ユニットへ電源供給を行なうと、セーフティスイッチが扉やカバーの開閉状態を検知します。
ご使用前に、この取扱説明書をよくお読みになり、注意やお願いの内容は必ず厳守してください。
なお、この取扱説明書は大切に保管してください。

⚠ 注意

- ・機械の扉が開いた状態で、送信ユニットを所定の位置から取り外し受信ユニットに接近させないでください。扉が開いた状態で機械が作動しますので、作業者に傷害が及ぶおそれがあります。
- ・受信ユニットのコードを持って振り回さないでください。
- ・本器の分解、改造等を絶対に行なわないでください。
- ・ベンジンやシンナーで拭くことはおやめください。変色や破損のおそれがあります。汚れた部分、埃等は必ず乾いた布で拭き取ってください。
- ・落下させたり、強い衝撃を与えたりしないでください。

■各部の名称

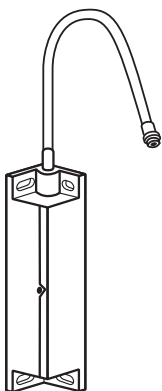


[製品構成] ※1

- 送信ユニット : 1個
- 受信ユニット : 1個
- ワッシャ : 4個
- 取扱説明書 : 1部

- ※1 配線用コネクタケーブル
装置への結線には別売りの配線用コネクタケーブル(FKT-5M)が必要です。
- ※2 感応距離
接点の状態が変化する時のユニット間の距離。詳細は「スイッチの出力動作」の項をご覧ください。

■配線



[AWAX対応接続端子]

信号名	コネクタピン No.	コネクタケーブル線色※	接続するAWAXの端子
DC24V	4	黄(Yellow)	A1
DC0V	5	灰(Grey)	A2
出力11	6	桃(Pink)	T11
出力21	2	茶(Brown)	T21
出力22	7	青(Blue)	T22
出力12	1	白(White)	T12
補助出力(NC接点) (電圧出力24V 250mA Max)	3	緑(Green)	-

※ 配線用コネクタケーブルは別売りです

※配線上のお願い

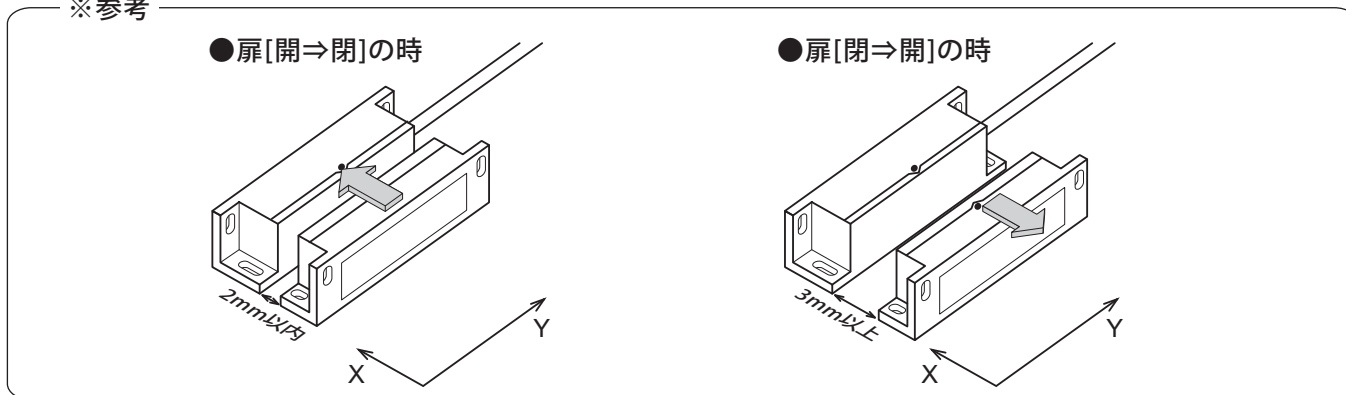
- ・本製品はセーフティリレーユニット AWAXシリーズ専用です。一般のセーフティリレーユニットに接続することはできません。
- ・1台のリレーユニットに対し、複数接続を行う場合は必ず最大接続数以下でご使用ください。
- ・ケーブルの曲げ径は半径50mm以上となるようにしてください。
- ・電源ラインの保護としてヒューズを設けることをお勧めします。

⚠ 注意

- ・配線作業時は通電しないでください。
- ・負荷電流は必ず定格以下でご使用ください。
- ・配線を必ず確認してから作業を行ってください。各リード線への誤配線は絶対にしないでください。

■スイッチの出力動作

※参考

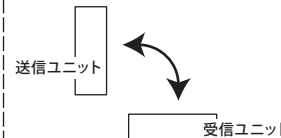


送信ユニットと受信ユニットを2mm以内に近づけると、受信ユニットが反応して各接点が動作します。
 また、送信ユニットと受信ユニットを離す際、ヒステリシスとして2+1mm離れたところで、状態が変わります。
 ただし、本器はマグネットラッチタイプですので2mm以上離れていても磁力の影響で送受信ユニットが引き寄せられ接点が動作する可能性があります。ご注意ください。

※送信ユニットと受信ユニットとのY方向のズレが大きいほど、感応距離は短くなります。
 この場合の感応距離は両ユニットのY方向のズレがない時のものです。

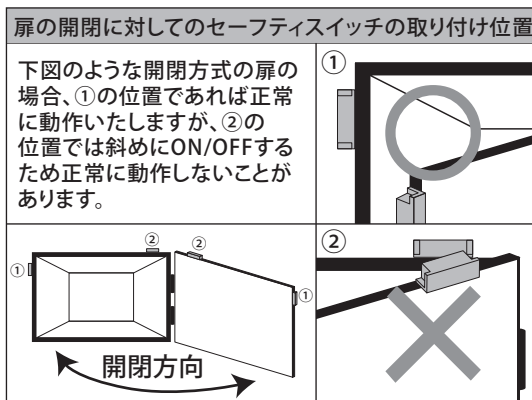
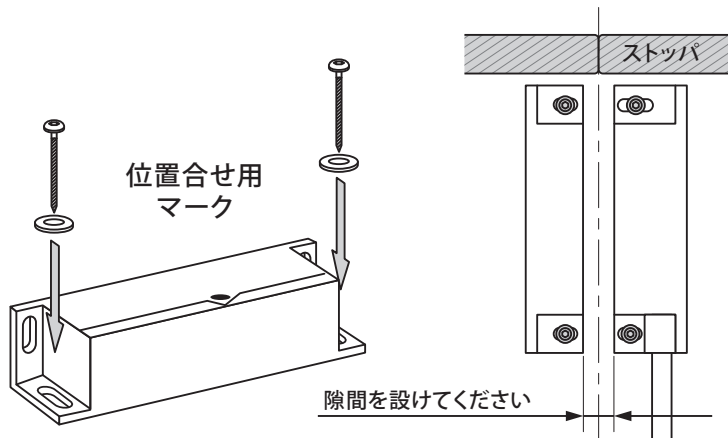
⚠注意

- 送信ユニット、受信ユニット間に磁性体を挟んで使用しないでください。動作不良のおそれがあります。磁石により無効化する事はできません。
- なお、非磁性体を挟んでのご使用の際には感応距離に変化はありません。
- 動作保証は垂直及び水平移動の場合であり、右図のように斜めにON/OFFさせる場合は保証外となります。



■取付

送信ユニットと受信ユニットの取り付けはM 4 ネジを用い、ワッシャを使って固定してください。(取付ネジ推奨締付トルク:0.5~0.9N・m)
 送信ユニットと受信ユニットには磁気センサ位置合わせ用のマークが描かれていますので、取り付けの際には送信ユニットと受信ユニットのマークを目印にして固定してください。



※取付上のお願い

- 振動/ガタ等を考慮して取付位置を決めてください。取り付け調整後は必ず動作確認を実施してください。送信ユニット以外(マグネットや金属片)を用いて動作確認をすることはできません。
- 鉄粉や鉄クズがスイッチに付着しやすい環境でご使用の場合は定期的にスイッチに付着した(スイッチ周辺を含めて)鉄粉や鉄クズをキレイに取り除いてください。
- 油水や薬品のかかる環境については事前にスイッチへの影響をご確認ください。
- 安全確保のため送信ユニットおよび受信ユニットが容易に取り外しができないよう特殊ネジあるいはそれと同等の方法で取り付けてください。

⚠注意

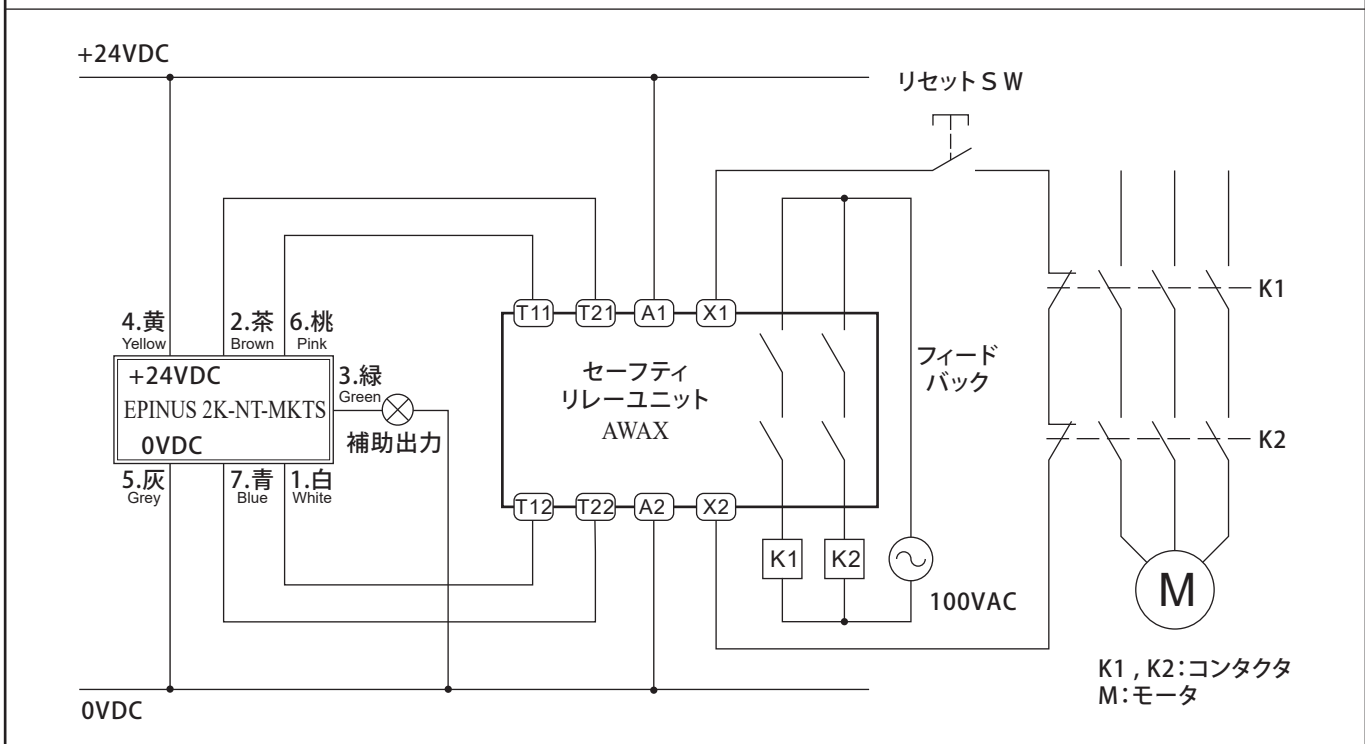
- 本器を取り付けする際には、扉を閉じた状態で送信ユニットと受信ユニットが接触しない様に隙間を設けてください。本器をストッパとして使用しないでください。ストッパとして使用した場合、破損のおそれがあります。
- 本器に身体がはさまるおそれがないよう、扉開閉時に身体へ接触しない箇所へ取り付けてください。

■安全カテゴリの適用と接続例

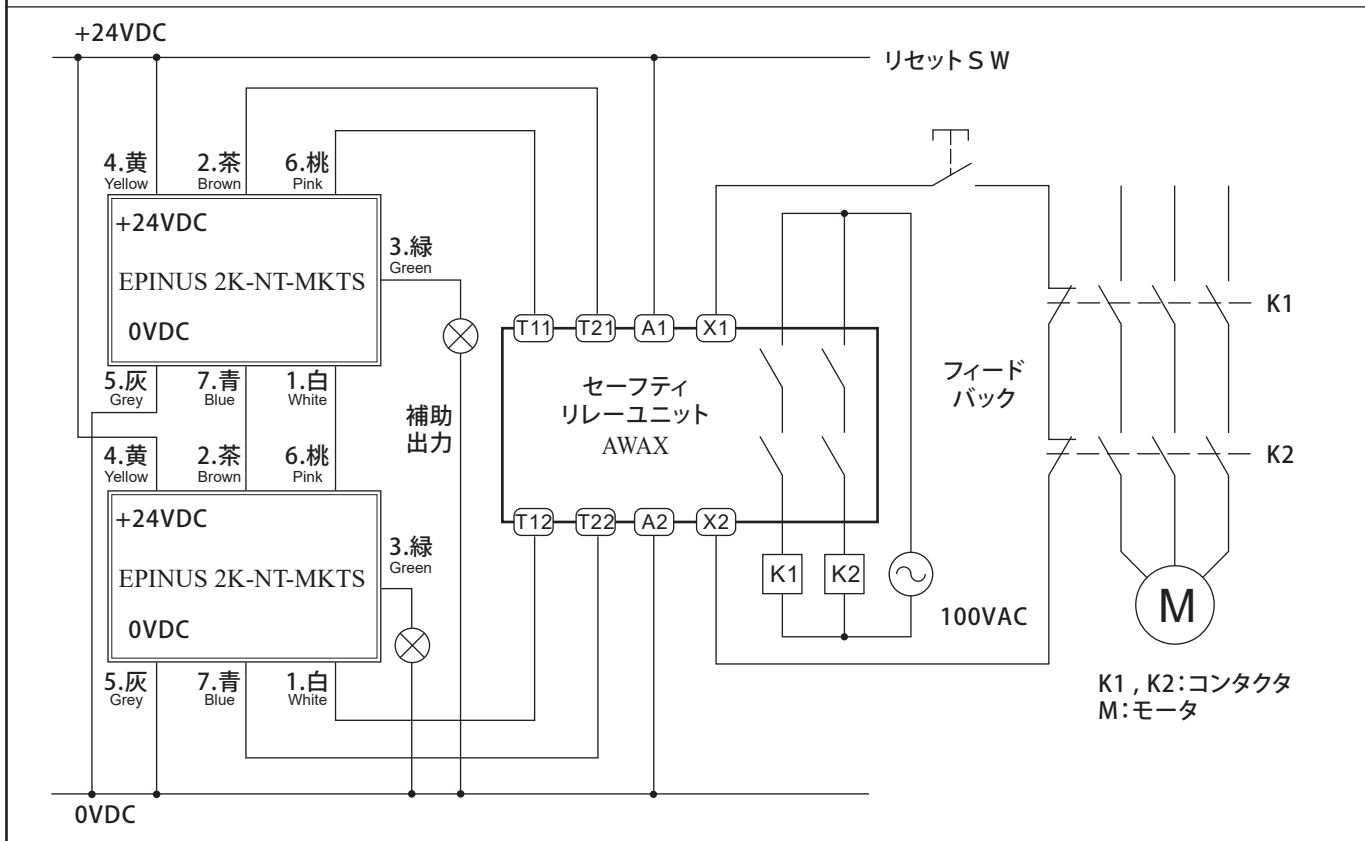
EPINUS 2K-NT-MKTSはセーフティリレーユニットAWAXシリーズと組み合わせることにより安全カテゴリ4の環境に適用が可能です。また、セーフティリレーユニット1台に対して最大30台の接続が可能です(最大安全カテゴリ3まで適用可能)。

安全カテゴリはお客様の安全システム全体で判定されます。ご使用状況によっては当てはまらない場合があります。ご使用の際には十分にご確認をお願い致します。

[接続例 1 :安全カテゴリ4] セーフティリレーユニット「Awax 26XXL」にセーフティスイッチ「EPINUS 2K-NT-MKTS」を1台接続する場合



[接続例 2 :安全カテゴリ3] セーフティリレーユニット「Awax 26XXL」にセーフティスイッチ「EPINUS 2K-NT-MKTS」を2台接続する場合



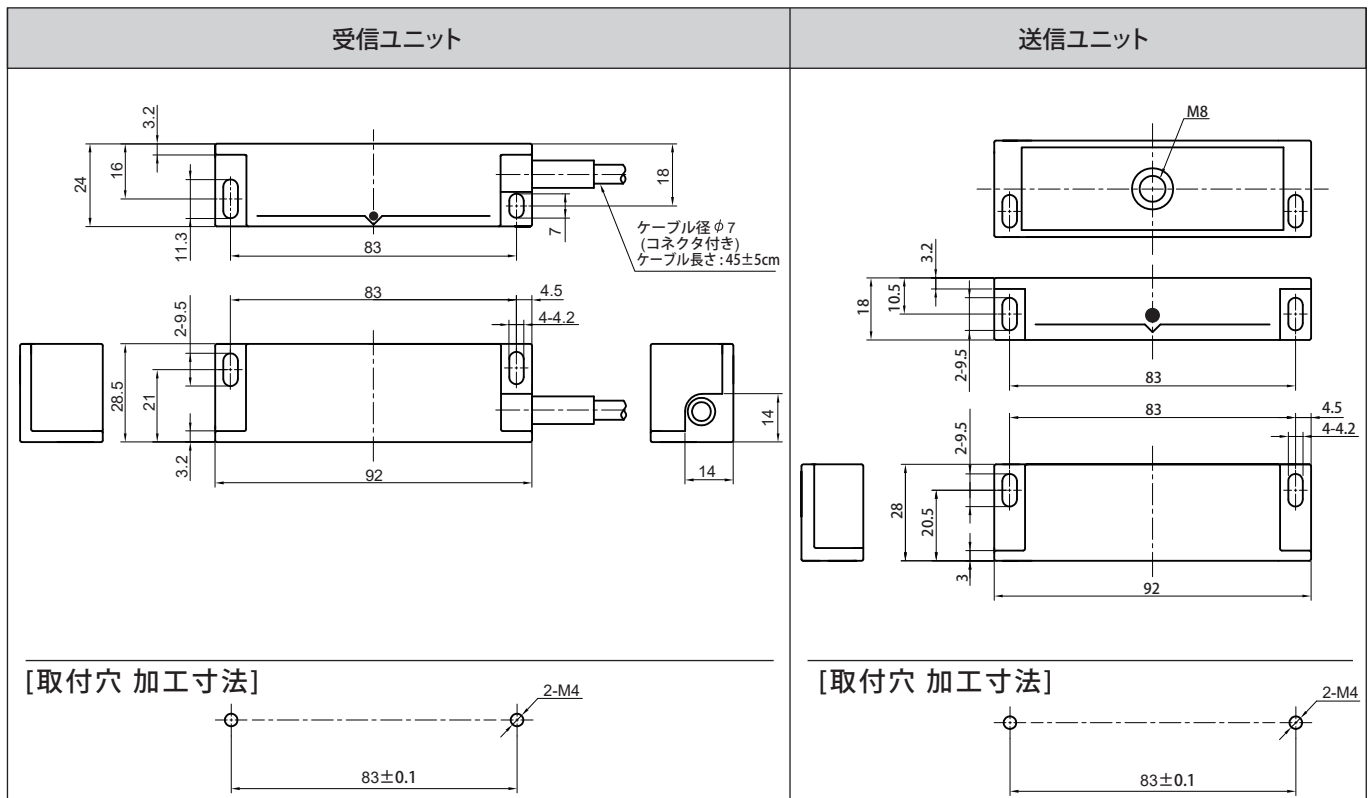
製品仕様

電源電圧	24VDC
許容電圧変動範囲	電源電圧の-15% / +10%
消費電流	50mA以下
出力	AWAX接続用 NO出力 x 2
補助出力	NC電圧出力(24V 250mA) x 1
補助接点最大負荷	24VDC/AC, 250mA max.
開閉寿命	1億回以上
感応距離	2mm (ヒステリシス:+1mm)
ハウジング材質	ステンレス (SUS316L) +エポキシ
ケーブル	シリコンケーブル, 径: 約φ7mm, 長さ: 45±5cm, コネクタ: M12 / 8P コネクタ
使用周囲温度	-20 - +60°C
保持力	20N
保護構造	IP69K
質量	送信ユニット:180g, 受信ユニット(ケーブル含む):250g
タココード化レベル(ISO 14119)	4 Low
PL (ISO 13849-1)	リレー併用: PLe (安全カテゴリ:4)
MTTFd	100年
適合規格	ISO 13849-1, IEC 60947-5-3, ISO 14119, CE, RoHS

※使用温度範囲内でもヒートショックの影響を受ける場所ではご使用いただけません

外形寸法

(単位:mm)



LINE **ライン精機株式会社**

〒152-0001 東京都目黒区中央町2-37-7
 お問い合わせ電話番号は当社ウェブサイトをご確認ください
 メールアドレス webtrade@line.co.jp
 ホームページ https://www.line.co.jp