

ア フ ッ ク ス AWAX26XXL

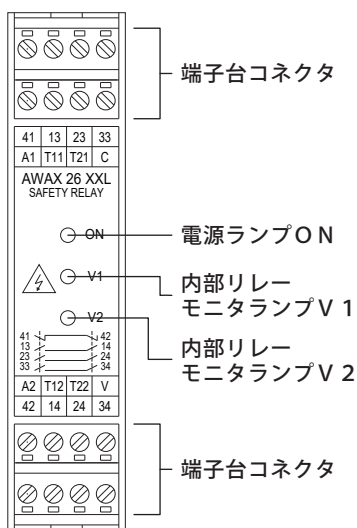
取 扱 説 明 書

この度は弊社のセーフティリレーユニット AWAX26XXLをお買い上げ頂きまして誠にありがとうございます。
AWAX26XXLは安全カテゴリ4までの環境に適用可能な製品です。
本器は各種のセーフティスイッチと組み合わせて使用し、スイッチの接点監視や安全回路の役割を果たします。
ご使用前に、この取扱説明書をよくお読みになり、注意の内容は必ず厳守してください。
なお、この取扱説明書は大切に保管してください。

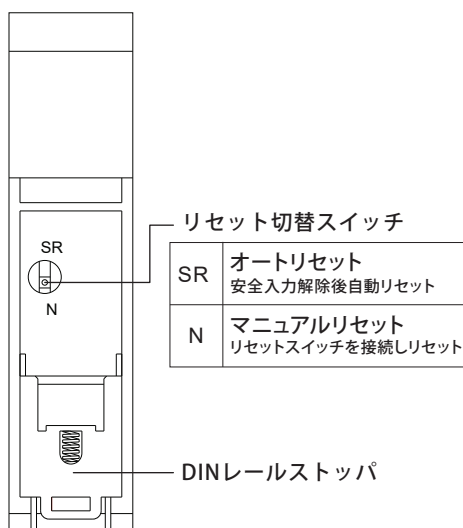
⚠ 注意

- 本器の分解、改造等を絶対に行わないでください。
- ベンジンやシンナーで拭くことはお止めください。変色や破損の恐れがあります。
汚れた部分、埃等は必ず乾いた布で拭き取ってください。
- 落下させたり、強い衝撃をあたえないでください。

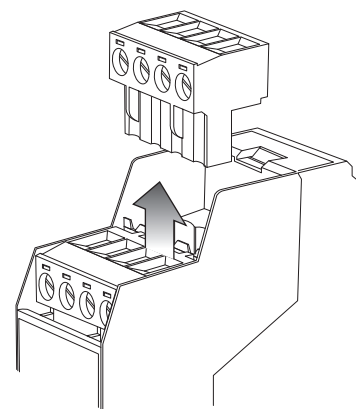
各部の名称



[正面部]



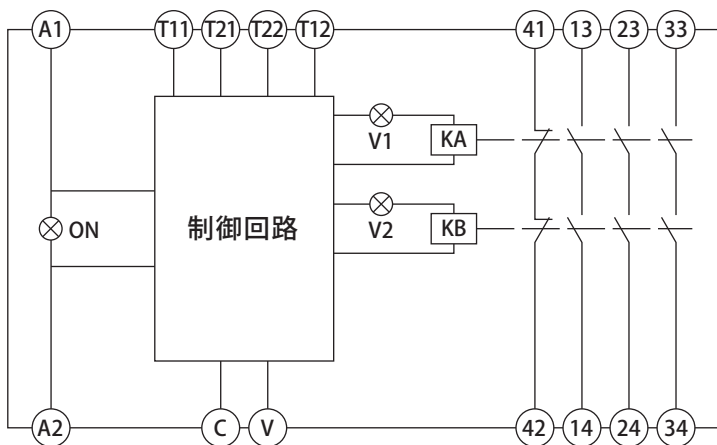
[背面部]



●端子台取り外し方法

端子台コネクタはマイナスドライバ等でコネクタの根元部分を持ち上げる事で簡単に取り外すことができます。

内部接続図



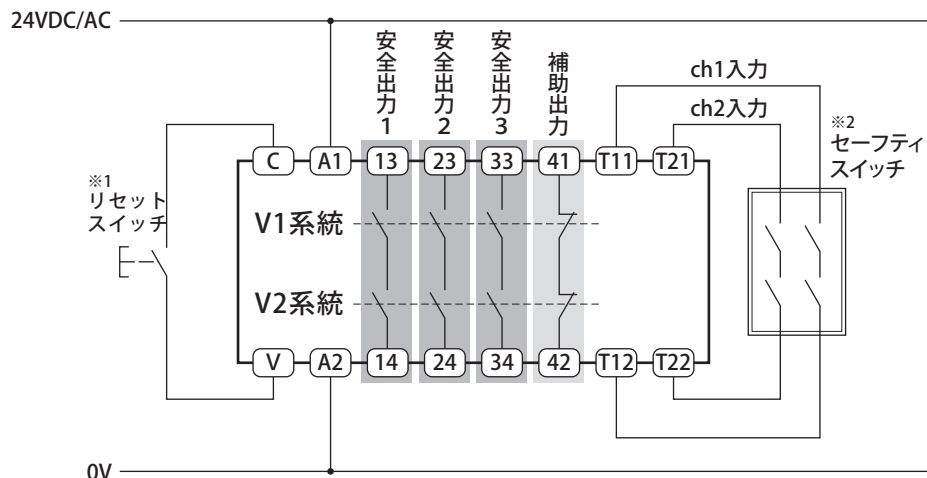
端子	端子説明
A1-A2	24VDC/AC
T11-T12	NO接点 2ch入力
T21-T22	
C-V	リセット入力
13-14	安全出力 (NO)
23-24	
33-34	補助出力 (NC)
41-42	

○ : 端子 ⊗ : ランプ KA : コイル

⚠ 注意

- 配線作業時は通電しないでください。
- 負荷電流は必ず定格以下で使用ください。
- 端子を必ず確認してから配線作業を行ってください。各端子への誤配線は絶対にしないでください。
- 通電中のリセット切替スイッチの切替はおやめください。

動作例



端子	端子説明
A1-A2	24VDC/AC
T11-T12	NO接点 2ch入力
T21-T22	
C-V	リセット入力
13-14	安全出力 (NO)
23-24	
33-34	
41-42	補助出力 (NC)

※1 図はマニュアルリセット選択時の接続です。オートリセット選択時はC-V間を短絡させてください。

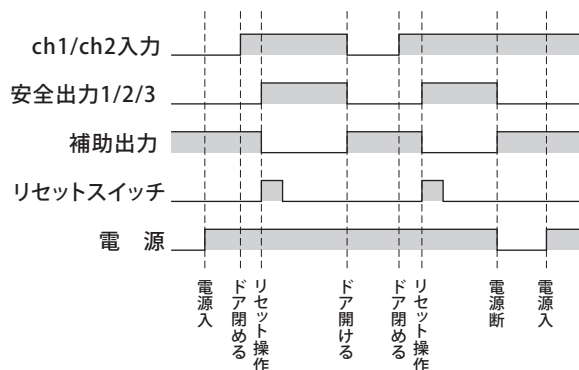
※2 ドアが開いている時はセーフティスイッチの接点は開、ドアが閉じている時はセーフティスイッチの接点は閉となります。図はドアが開いているときの状態を示します。

○ マニュアルリセット選択時の動作 (リセット切替スイッチはNを選択)

- ・本器に電源を投入するとONランプが点灯する。
- ・セーフティスイッチの接点が閉じると(T11-T12)と(T21-T22)のそれぞれのチャンネルが閉じる。2つのチャンネルが閉じた状態でC-Vのリセットスイッチを押すと3つの安全出力がON、補助出力がOFFとなる。この時V1ランプとV2ランプは点灯する。
- ・セーフティスイッチの接点が開くと(T11-T12)と(T21-T22)のそれぞれのチャンネルが開き、3つの安全出力がOFF、補助出力がONとなる。この時V1ランプとV2ランプは消灯する。

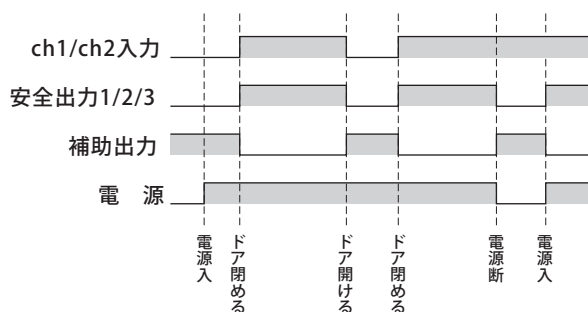
NO	項目	ランプ			安全出力	補助出力
		ON	V1	V2		
1	電源投入	●	○	○		
2	セーフティスイッチ接点閉 + リセット操作	●	●	●		
3	セーフティスイッチ接点開	●	○	○		

●:ランプ点灯 ○:ランプ消灯



○ オートリセット選択時の動作 (リセット切替スイッチはSRを選択)

マニュアルリセット選択時と異なる点はリセット作業が不必要であるという点だけです。ランプの点灯と出力の状態はマニュアルリセット選択時と同じです。



⚠ 注意

次のランプの状態は正常状態ではありません。配線をご確認ください。
下記に考えられる故障内容を示します。

ON	V1	V2		
○	○	○	電源が投入された状態でランプがすべて消灯。	➡ ①電源ラインの断線が発生。 ②ch1とch2の回路短絡が発生。
●	○	●	ドアを開めた状態でV1が消灯。	➡ ch1が断線が発生。
●	○	●	ドアを開けた状態でV2が点灯。	➡ ch2のセーフティスイッチの接点が溶着。
●	●	○	ドアを開めた状態でV2が消灯。	➡ ①ch2が断線が発生。 ②リセットスイッチの接点が溶着。(②はマニュアルリセット選択時)
●	●	○	ドアを開けた状態でV1が点灯。	➡ ch1のセーフティスイッチの接点が溶着。

■ 取付

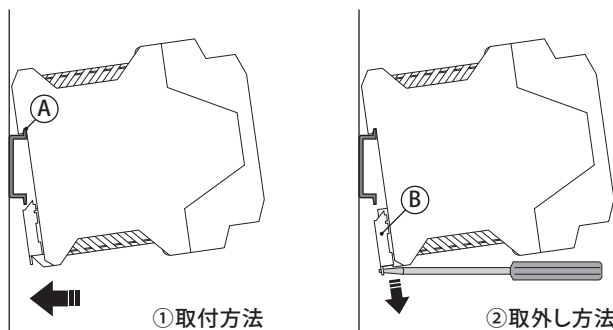
[DINレール取付方法]

右図①のように本器のA部を先にレールに差し込み、本器を押さえます。

[DINレール取外し方法]

右図②の様にDINレールストップパ(B部)をマイナスドライバーで引き下げ、本器をレールより取り外します。

※取付DINレールサイズ:35mm

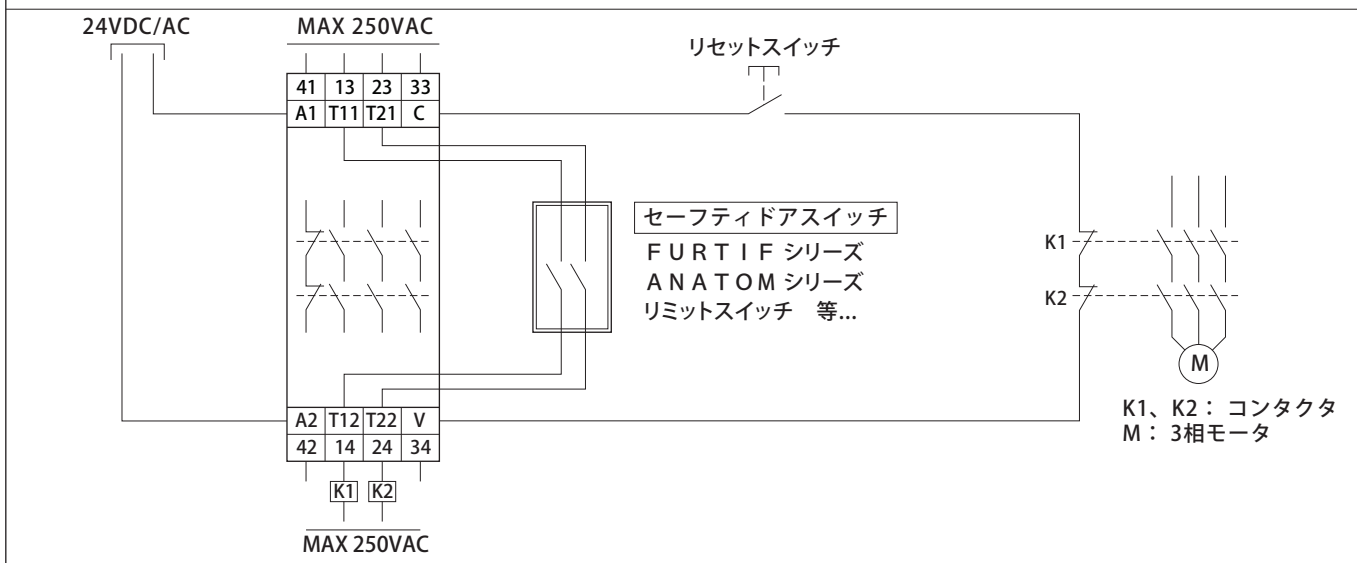


■ 安全カテゴリの適用と接続例

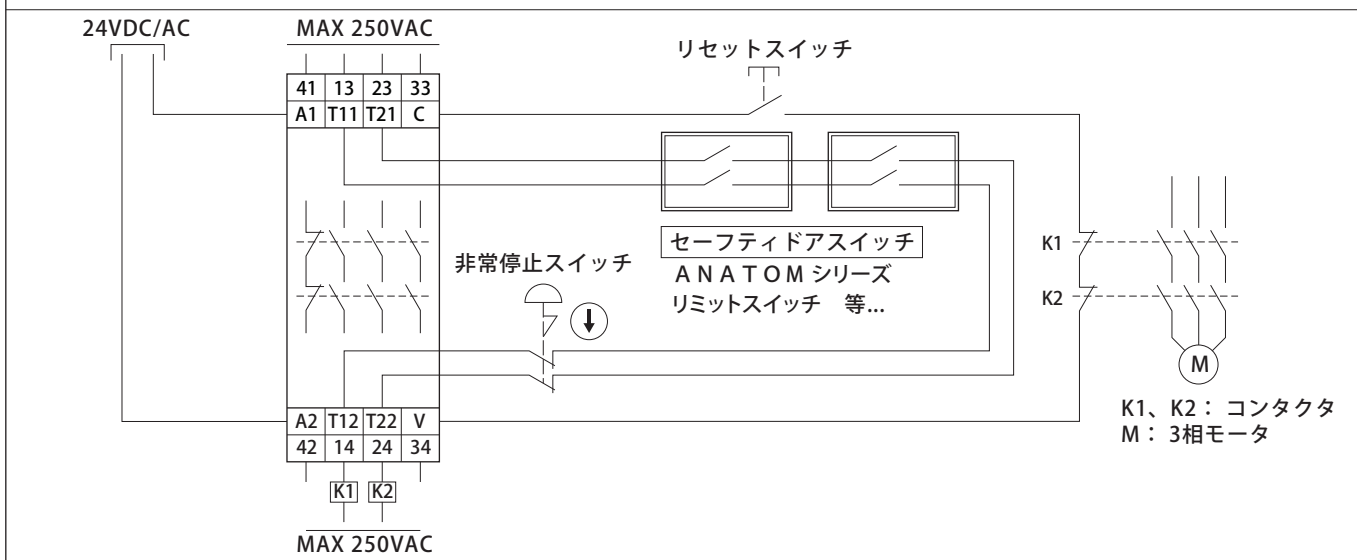
AWAX26XXLは様々なスイッチ単体との組み合わせで安全カテゴリ4までの環境に適用が可能です。
また弊社セーフティドアスイッチ「FURTIF AMX」シリーズと組み合わせることで、複数接続でも安全カテゴリ4までの環境に適用可能です。
セーフティリレーユニットは単独で機能するように設計されておりますので
入力配線を複数のセーフティユニットと並列接続しますと故障の原因となります。

安全カテゴリはお客様の安全システム全体で判定されます。ご使用状況によっては当てはまらない場合があります。
ご使用の際には十分なお確認をお願い致します。

[接続例 1:安全カテゴリ4相当] AWAX26XXL(マニュアルリセット)+セーフティドアスイッチ1個



[接続例 2:安全カテゴリ3相当] AWAX26XXL(マニュアルリセット)+非常停止スイッチ+セーフティドアスイッチ2個



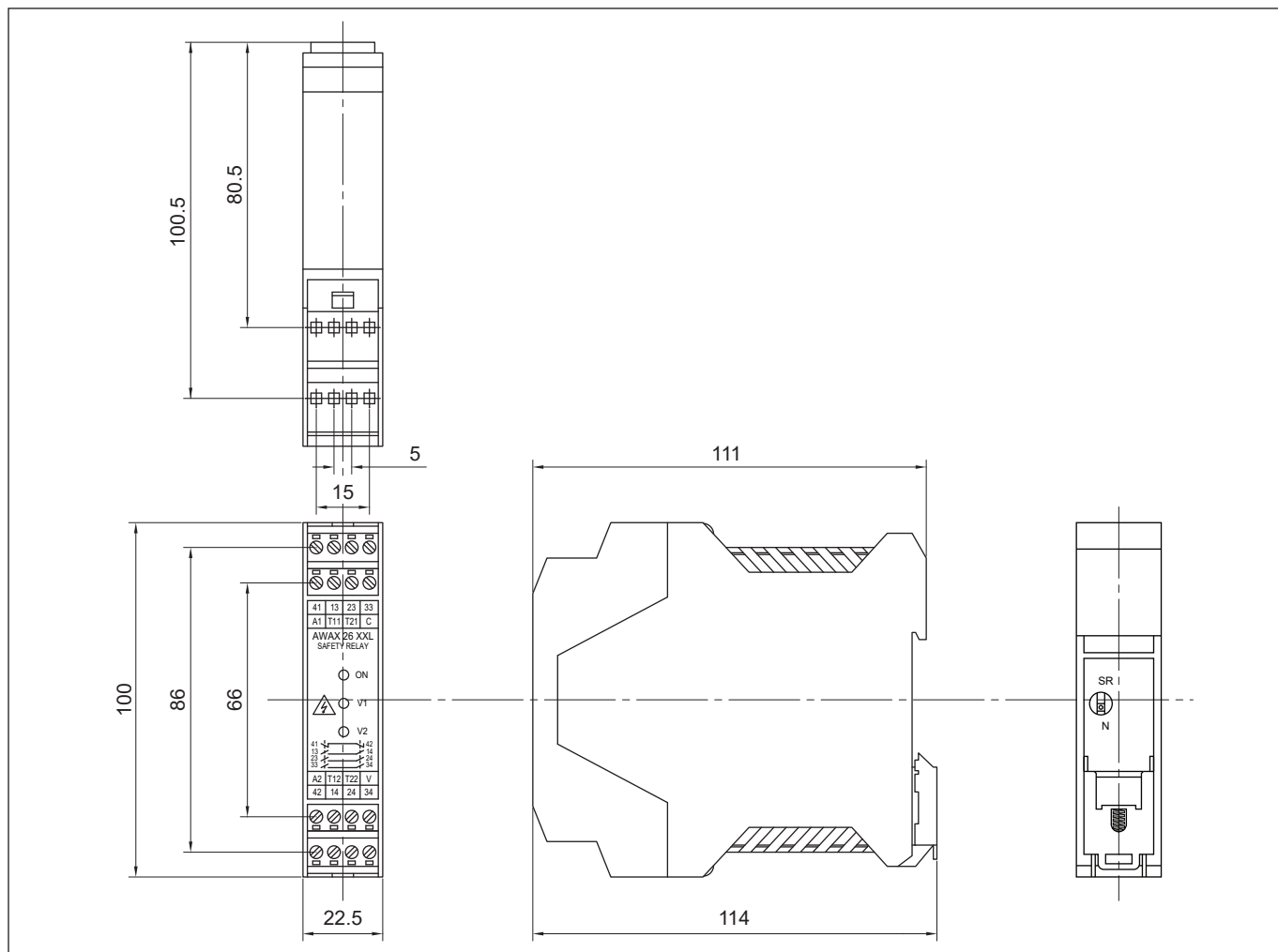
標準仕様

電源電圧	24VDC/AC (50/60Hz)
許容電圧変動範囲	電源電圧の-15%/+10%
消費電力	2W/5VA 以下
短絡保護	電子ヒューズ
安全出力	NO接点 x 3
補助出力	NC接点 x 1
接点最大負荷	250VAC 8A, $\cos \phi = 1$
開閉寿命	1000万回以上
接点材質	AgSnO ₂
最小接点定格電流	5VDC 10mA
応答時間	20ms 以下
使用温度範囲	-20 - +60°C
保護構造	IP20
質量	178g
MTTFd / DC	415年/99%
適合規格	ISO 13849-1, IEC 62061, IEC 61508, IEC 60947-5-1, IEC 60204-1, IEC 61326-1, IEC 61326-3-1, IEC 60068-2-1, IEC 60068-2-2, CE, RoHS, UL508, CSA Std. C22.2 No.14

※1 バウンス時間は含まれません。 ※2 応答時間は入力が入オンになった後、主接点が入オンになるまでの時間です。

外形寸法

(単位:mm)



LINE **ライン精機株式会社**

〒152-0001 東京都目黒区中央町2-37-7
 お問い合わせ電話番号は当社ウェブサイトをご確認下さい
 メールアドレス webtrade@line.co.jp
 ホームページ <https://www.line.co.jp>

本紙は2021年07月15日現在のものです。 4BTI011K
 記載内容は、お断りなく変更することがありますのでご了承ください
 All Rights Reserved, Copyright © 2021, LINE SEIKI CO., LTD.

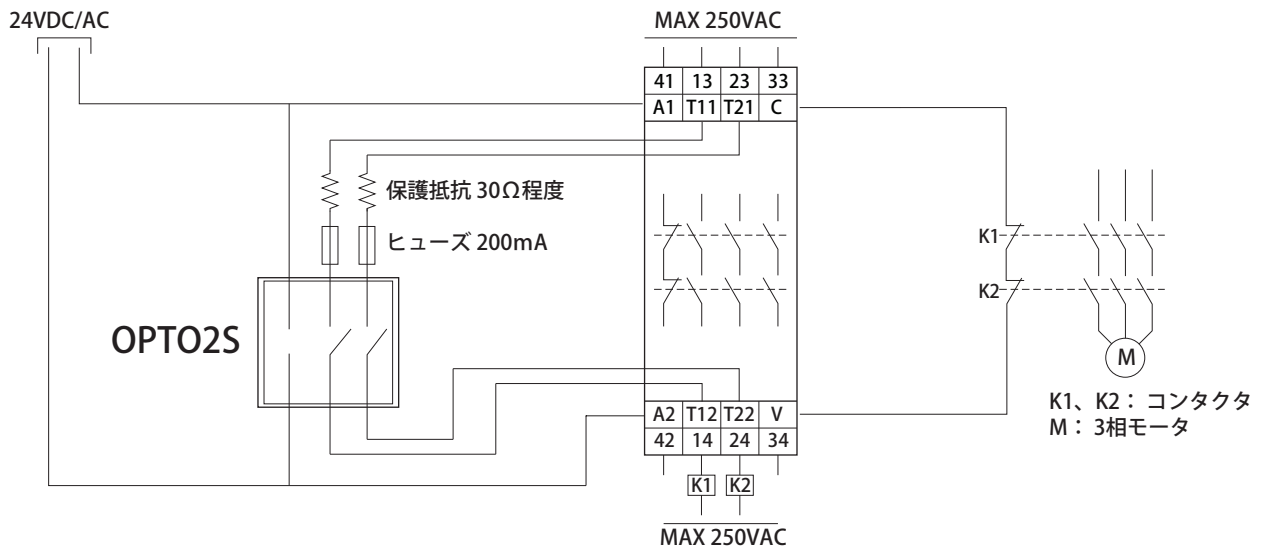
■補足（AWAX26XXLとFURTIFFOPTO2Sをセットで使用される場合）

AWAX26XXLにFURTIFFOPTO2Sを接続し使用される場合、FURTIFFOPTO2Sの内蔵ヒューズが溶断する恐れがあります。

内蔵ヒューズの溶断を避けるために、接続例3のようにスイッチとセーフティリレーユニットの間に保護用のヒューズ（200mA速断タイプ）を必ず設けてください。

保護用のヒューズが繰り返し溶断してしまう場合には、保護抵抗（30Ω程度）をヒューズと直列に設けて使用してください。この場合、1台のAWAX26XXLに10個までFURTIFFOPTO2Sを接続することが可能です。

[接続例3：安全カテゴリ4相当] AWAX26XXL + FURTIFFOPTO2S 1個



スイッチにOPTOPUSを使用される場合には、上記のような対策は不要です。
OPTOPUSとの接続であれば、1台のAWAX26XXLに30個まで接続することが可能です。