

ア ナ ト ム ANATOM 6S / 78S

取 扱 説 明 書

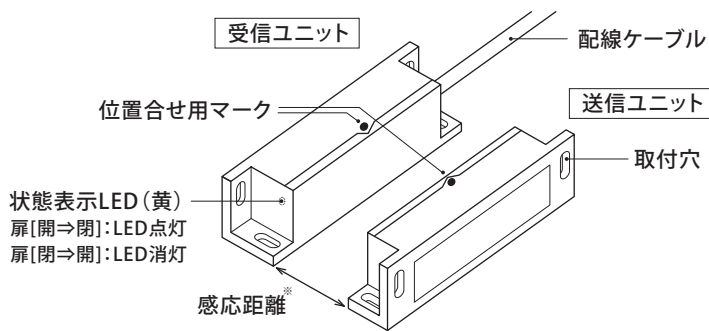
この度は弊社の非接触セーフティスイッチ ANATOMシリーズをお買い上げ頂きまして誠にありがとうございます。
ANATOMシリーズは弊社セーフティリレーユニット AWAXシリーズ専用の非接触セーフティスイッチです。本器は送信ユニットと受信ユニットで構成されます。送信ユニットを扉やカバー等へ取り付け、受信ユニットを機械本体に取り付けます。取り付けした状態で受信ユニットへ電源を供給すると、セーフティスイッチが扉やカバーの開閉状態を検知します。

ご使用の前に、この取扱説明書をよくお読みになり、注意やお願いの内容は必ず厳守してください。
なお、この取扱説明書は大切に保管してください。

⚠ 注意

- ・機械の扉が開いた状態で、送信ユニットを所定の位置から取り外し受信ユニットに接近させないでください。扉が開いた状態で機械が作動しますので、作業者に傷害が及ぶおそれがあります。
- ・受信ユニットのコードを持って振り回さないでください。
- ・本器の分解、改造等を絶対に行なわないでください。
- ・ベンジンやシンナーで拭くことはおやめください。変色や破損のおそれがあります。汚れた部分、埃等は必ず乾いた布で拭き取ってください。
- ・落下させたり、強い衝撃を与えたりしないでください。

■各部の名称



[製品構成]

- 送信ユニット : 1個
- 受信ユニット : 1個
- ワッシャ : 4個
- 取扱説明書 : 1部

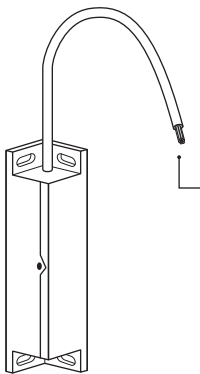
※感応距離

接点の状態が変化する時のユニット間の距離。
詳細は「感応距離と出力動作」の項をご覧ください。

※2 状態表示LED

ケース内部で点灯します。

■配線



[AWAX対応接続端子]

	ANATOM 6S	ANATOM 78S
茶(Brown)	T11	A1
青(Blue)	T21	A2
赤(Red)	—	T11
黒(Black)	—	T12
灰(Grey)	T12	T21
橙(Orange)	T22	T22
白(White)	—	補助出力

[対応リレーユニット 最大接続数]

	ANATOM 6S	ANATOM 78S
AWAX26XXL	5個	30個

※配線上のお願い

- ・本製品はセーフティリレーユニット AWAXシリーズ専用です。一般のセーフティリレーユニットに接続することはできません。
- ・1台のリレーユニットに対し、複数接続を行う場合は必ず最大接続数以下でご使用ください。
- ・ケーブルの曲げ半径は線径(5.5mm)の20倍以上となるようにしてください。
- ・電源ラインの保護としてヒューズを設けることをお勧めします。

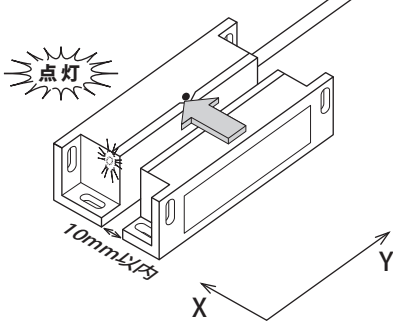
⚠ 注意

- ・配線作業時は通電しないでください。
- ・負荷電流は必ず定格以下でご使用ください。
- ・配線を必ず確認してから作業を行ってください。各リード線への誤配線は絶対にしないでください。

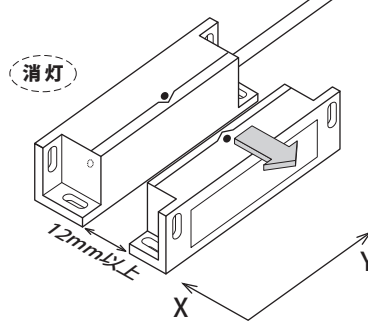
■スイッチの出力動作

※参考

●扉[開⇒閉]の時



●扉[閉⇒開]の時



状態表示LED	点灯
感応距離	10+/-2mm
安全接点の状態	

状態表示LED	消灯
感応距離	12+/-2mm (ヒステリシス:+2mm)
安全接点の状態	

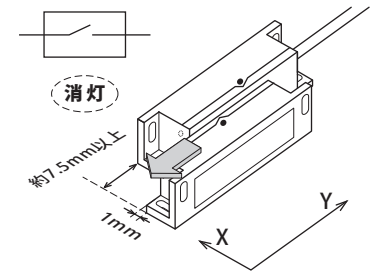
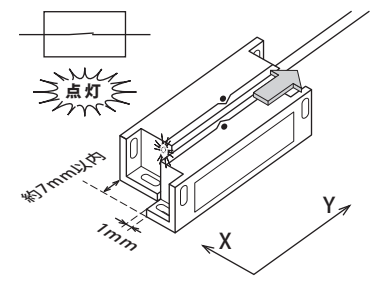
※送信ユニットと受信ユニットとのY方向のズレが大きいくほど、感応距離は短くなります。

この場合の感応距離は両ユニットのY方向のズレがない時のものです。

※電源が供給されていない場合は、扉の開閉状態に関わらず接点の状態は です。

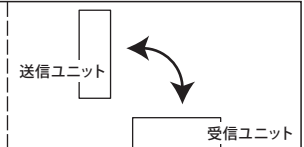
※参考

スイッチをY方向へスライドさせた場合の感応距離(X方向は1mmとする)



⚠ 注意

- 送信ユニット、受信ユニット間に磁性体を挟んで使用しないでください。動作不良のおそれがあります。磁石により無効化する事はできません。なお、非磁性体を挟んでのご使用の際には感応距離に変化はありません。動作保証は垂直及び水平移動の場合であり、右図のように斜めにON/OFFさせる場合は保証外となります。

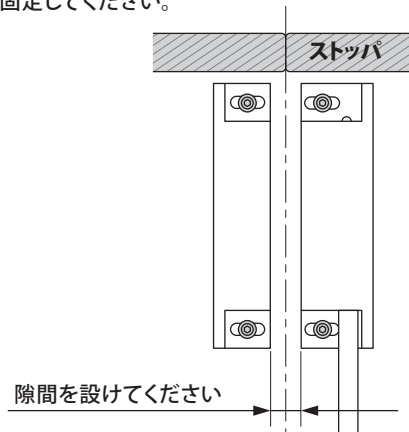
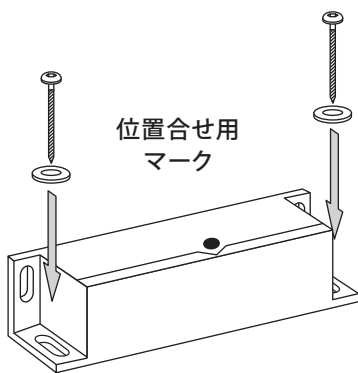


■取付

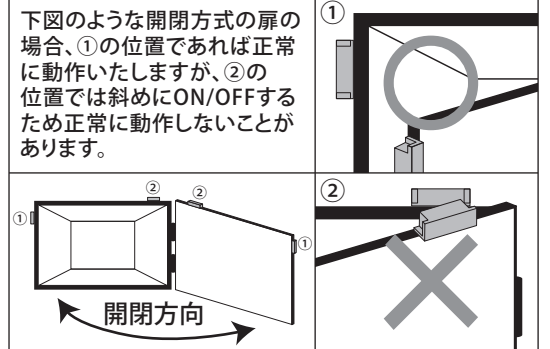
送信ユニットと受信ユニットの取り付けはM 4 ネジを用い、ワッシャを使って固定してください。

(取付ネジ推奨締付トルク:0.5~0.9N・m)

送信ユニットと受信ユニットには磁気センサ位置合わせ用のマークが描かれていますので、取り付けの際には送信ユニットと受信ユニットののマークを目印にして固定してください。



扉の開閉に対してのセーフティスイッチの取り付け位置



※取付上のお願い

- 振動/ガタ等を考慮して取付位置を決めてください。取付調整後は必ず動作確認を実施してください。送信ユニット以外(マグネットや金属片)を用いて動作確認をすることはできません。
- 鉄粉や鉄クズがスイッチに付着しやすい環境でご使用の場合は定期的にスイッチに付着した(スイッチ周辺を含めて)鉄粉や鉄クズをキレイに取り除いてください。
- 油水や薬品のかかる環境については事前にスイッチへの影響をご確認ください。
- 安全確保のため送信ユニットおよび受信ユニットが容易に取り外しができないよう特殊ネジあるいはそれと同等の方法で取り付けてください。

⚠ 注意

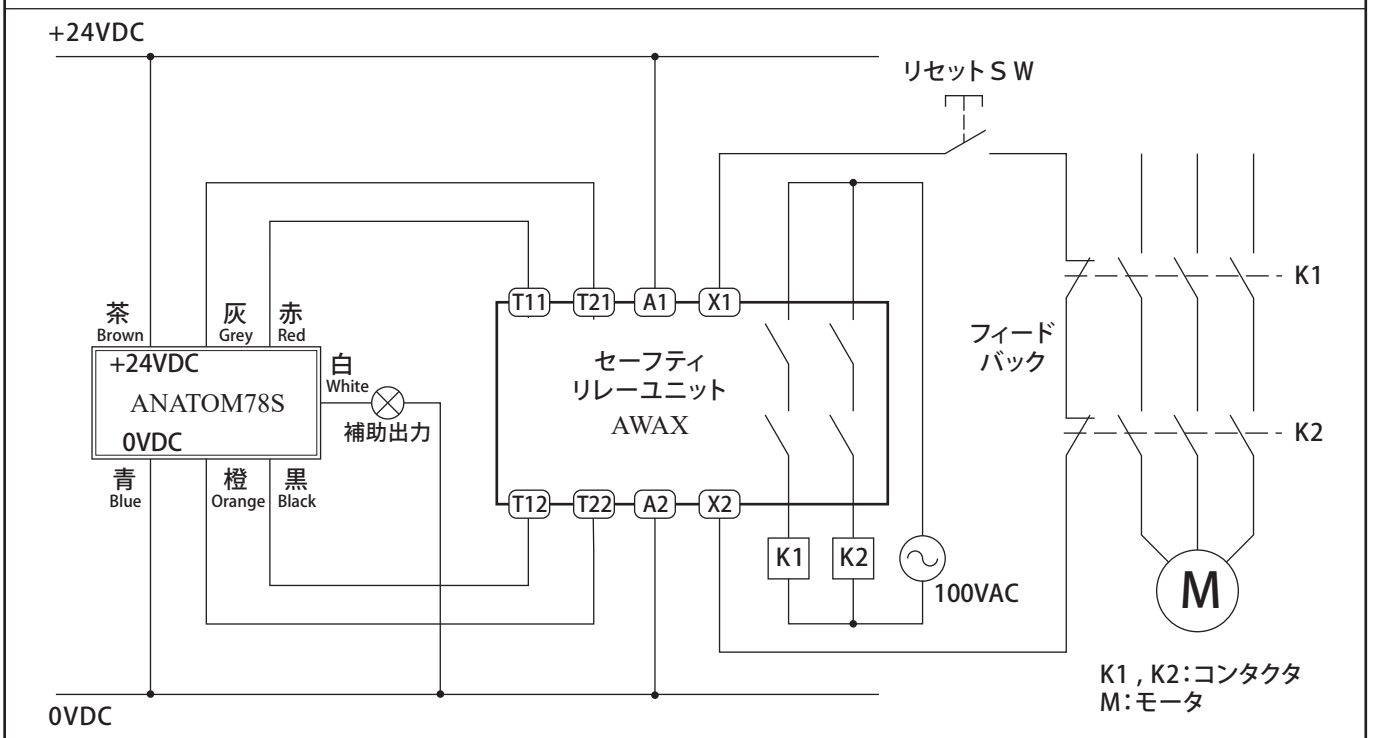
- 本器を取り付けする際には、扉を閉じた状態で送信ユニットと受信ユニットが接触しないように隙間を設けてください。本器をストッパとして使用しないでください。ストッパとして使用した場合、破損のおそれがあります。
- 本器に身体が挟まるおそれがないよう、扉開閉時に身体へ接触しない箇所へ取り付けてください。

■ 接続例

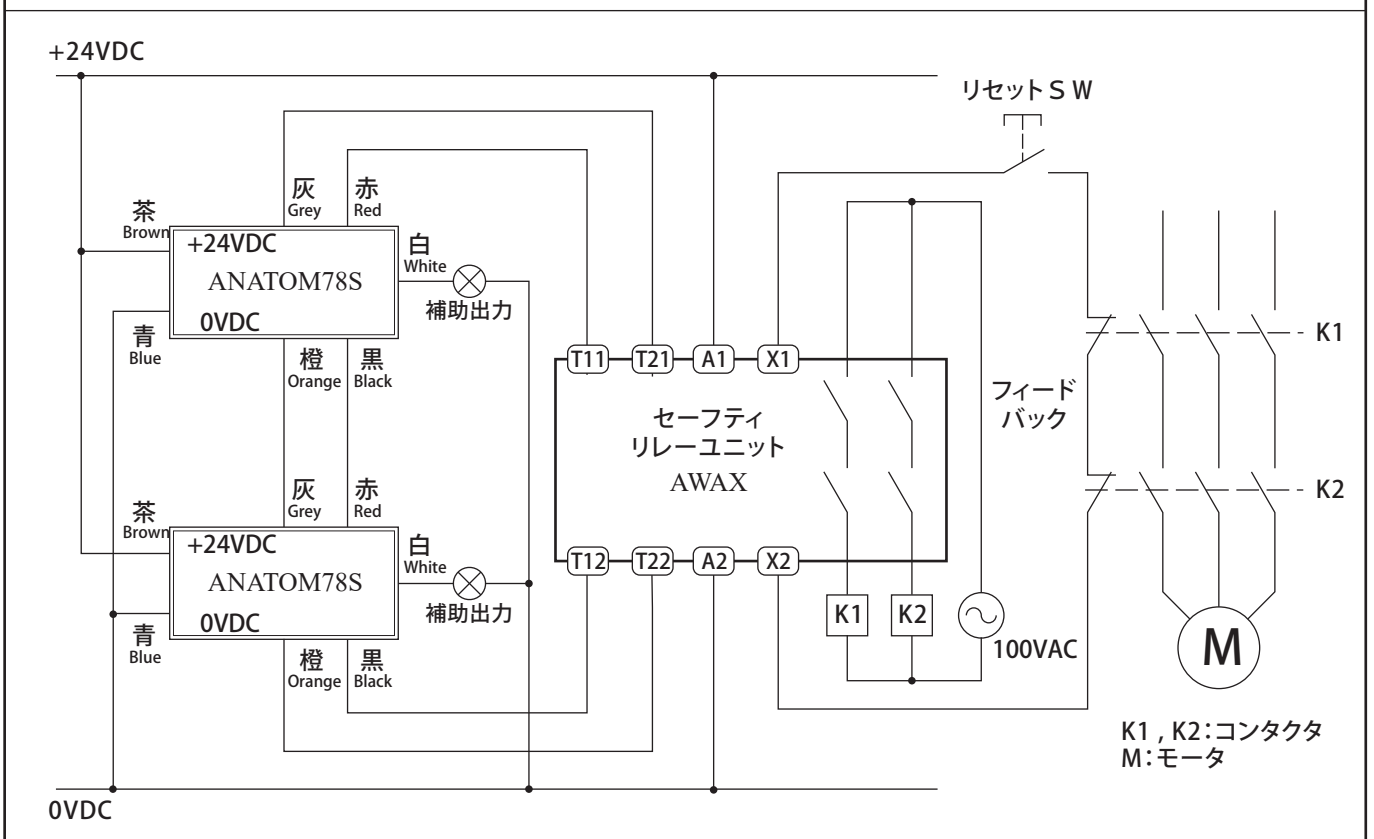
ANATOMシリーズはセーフティリレーユニットAWAXシリーズと組み合わせることによりPLeの環境に適用が可能です。
 またセーフティリレーユニット1台に対して最大30台 (ANATOM 6Sは最大5台) の接続が可能です (最大PLeまで適用可能)。

安全カテゴリはお客様の安全システム全体で判定されます。ご使用状況によっては当てはまらない場合があります。
 ご使用の際には十分にご確認をお願い致します。

[接続例 1] セーフティリレーユニット1台にANATOM 1台接続する場合



[接続例 2] セーフティリレーユニット1台にANATOM 2台以上接続する場合



■製品仕様

電源電圧	ANATOM 6S	ANATOM 78S
電源電圧	24VDC	24VDC / AC(50/60Hz)
許容電圧変動範囲	電源電圧の-15% / +10%	
消費電流	50mA以下	
出力	AWAX接続用 NO出力 x 2	
補助出力*	-	NC電圧出力 x 1
補助接点最大負荷*	-	24VDC/AC, 250mA max.
開閉寿命	1億回以上	
感応距離	10mm +/- 2mm, ヒステリシス: +2mm	
ハウジング材質	ポリアミド6(PA6) + エポキシ	
ケーブル	7芯ケーブル(UL2464適合品), 寸法: $\phi 5.5\text{mm} \times 3\text{m}$ 材質: PVC	
使用周囲温度	-20 - +60°C	
保護構造	IP68	
質量	送信ユニット: 80g, 受信ユニット(ケーブル含む): 210g	
タライプ コード化レベル(ISO 14119)	4 Low	
PL (ISO 13849-1)	リレー併用: PLe (安全カテゴリ: 4)	
MTTFd	334年	
適合規格	IEC 60947-5-2, IEC 60947-5-3, IEC 60204-1, ISO 14119, CE, RoHS, UL508, CSA Std. C22.2 No.14	

■外形寸法

(単位: mm)

受信ユニット	送信ユニット
<p>状態表示LED</p> <p>ケーブル PVC 7芯 (ANATOM6Sは3本未使用) $\phi 5.5\text{mm}$ 標準長さ3m UL2464 芯周りビニール 絶縁体の径 $\phi 1.30\text{mm} \pm 0.1\text{mm}$ 芯内導体部分の 断面積0.25mm²</p>	
<p>[取付穴 加工寸法]</p> <p>83±0.1</p> <p>2-M4</p>	<p>[取付穴 加工寸法]</p> <p>83±0.1</p> <p>2-M4</p>

LINE **ライン精機株式会社**

〒152-0001 東京都目黒区中央町2-37-7
お問い合わせ電話番号は当社ウェブサイトをご確認ください
メールアドレス webtrade@line.co.jp
ホームページ <https://www.line.co.jp>