

フ ァ ー テ ィ フ FURTIF 5SSR24BXUS

取 扱 説 明 書

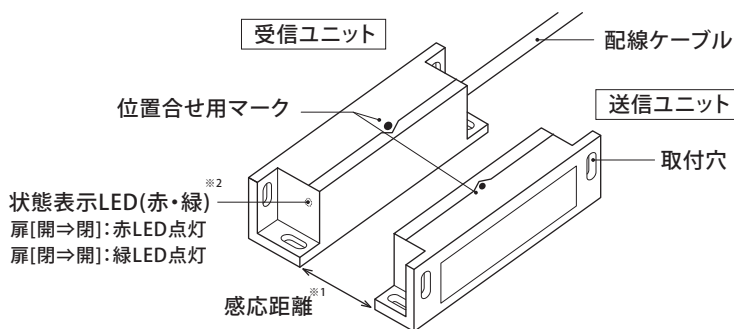
この度は弊社の非接触セーフティスイッチ FURTIF 5SSR24BXUSをお買い上げ頂きまして誠にありがとうございます。
5SSR24BXUSは単体使用が可能な非接触セーフティスイッチです。本器は送信ユニットと受信ユニットで構成されます。
送信ユニットを扉やカバー等へ取り付けし、受信ユニットを機械本体に取り付けします。
取り付けされた状態で受信ユニットへ電源供給を行なうと、セーフティスイッチが扉やカバーの開閉状態を検知します。

ご使用の前に、この取扱説明書をよくお読みになり、注意やお願いの内容は必ず厳守してください。
なお、この取扱説明書は大切に保管してください。

⚠ 注意

- ・機械の扉が開いた状態で、送信ユニットを所定の位置から取り外し受信ユニットに接近させないでください。
扉が開いた状態で機械が作動しますので、作業者に傷害が及ぶおそれがあります。
- ・受信ユニットのコードを持って振り回さないでください。
- ・本器の分解、改造等を絶対に行なわないでください。
- ・ベンジンやシンナーで拭くことはお止めください。変色や破損の恐れがあります。
汚れた部分、埃等は必ず乾いた布で拭き取ってください。
- ・落下させたり、強い衝撃をあたえないでください。

■各部の名称



[製品構成]

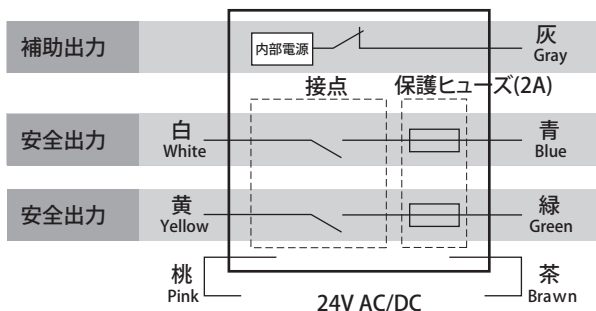
- 送信ユニット : 1個
- 受信ユニット : 1個
- ワッシャ : 4個
- 取扱説明書 : 1部

- ※1 感応距離
接点の状態が変化する時のユニット間の距離。
詳細は「感応距離と出力動作」の項をご覧ください。
- ※2 状態表示LED
ケース内部で点灯します。

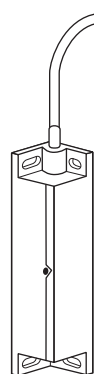
■接点構成

※扉が「開」の時の接点状態を表します。
(送信ユニットと受信ユニットが離れた状態)

[受信ユニット]



■配線



- 桃(Pink) : 24V AC/DC
 - 茶(Brown) : 安全出力 (NO接点)
 - 白(White) : 安全出力 (NO接点)
 - 青(Blue) : 安全出力 (NO接点)
 - 黄(Yellow) : 安全出力 (NO接点)
 - 緑(Green) : 補助出力(NC接点)
 - 灰(Gray) : 補助出力(NC接点)
- (電圧出力: DC 24V 250mA)

※配線上のお願い

- ・樹脂の密封化によりスイッチ内部のヒューズ交換はできませんので、内部ヒューズ保護用にスイッチと直列に1.6A程度の保護ヒューズを設けることをお勧めします。
- ・同様に電源ラインにも保護ヒューズを設けることをお勧めします。
- ・ケーブルの曲げ半径は線径(5.0mm)の20倍以上となるようにしてください。

⚠ 注意

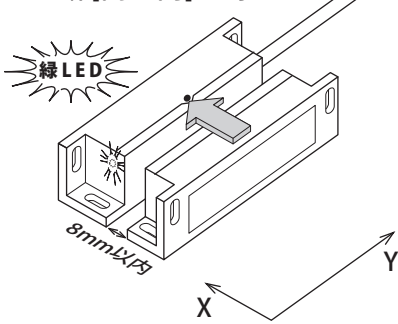
- ・配線作業時は通電しないでください。
- ・負荷電流は必ず定格以下で使用ください。
- ・配線を必ず確認してから作業を行ってください。各リード線への誤配線は絶対にしないでください。

※内部NO接点のN(ノーマル)は
受信ユニットと送信ユニットが離れた状態です。

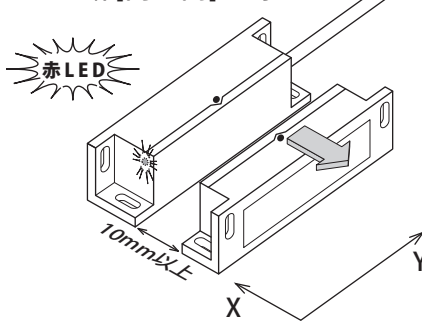
■スイッチの出力動作

※参考

●扉[開⇒閉]の時



●扉[閉⇒開]の時



状態表示LED	緑LED点灯
感応距離	10+/-2mm
安全接点の状態	

状態表示LED	赤LED点灯
感応距離	10 +/- 2 mm (ヒステリシス:+2mm)
安全接点の状態	

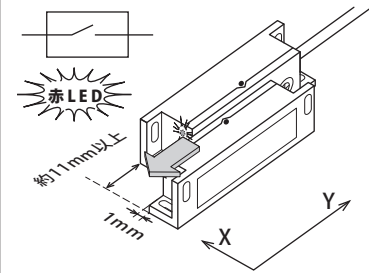
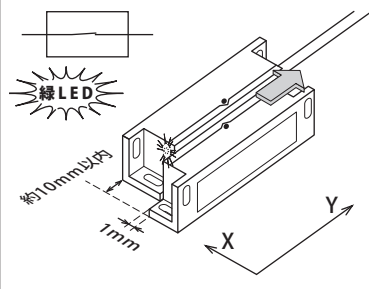
※送信ユニットと受信ユニットとのY方向のズレが大きいくほど、感応距離は短くなります。

この場合の感応距離は両ユニットのY方向のズレがない時のものです。

※電源が供給されていない場合は、扉の開閉状態に関わらず接点の状態は です。

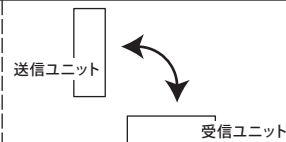
※参考

スイッチをY方向へスライドさせた場合の感応距離(X方向は1mmとする)



⚠注意

- 送信ユニット、受信ユニット間に磁性体を挟んで使用しないでください。動作不良のおそれがあります。磁石により無効化する事はできません。なお、非磁性体を挟んでのご使用の際には感応距離に変化はありません。動作保証は垂直及び水平移動の場合であり、右図のように斜めにON/OFFさせる場合は保証外となります。

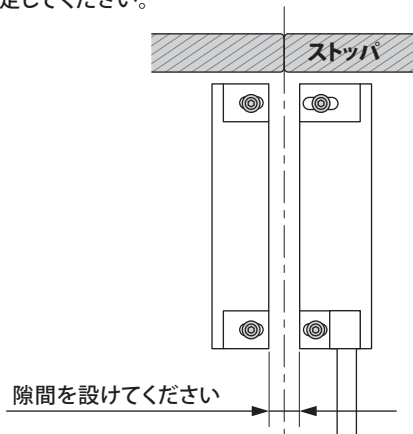
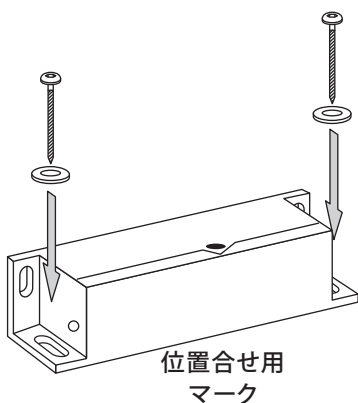


■取付

送信ユニットと受信ユニットの取り付けはM4ネジを用い、ワッシャを使って固定してください。

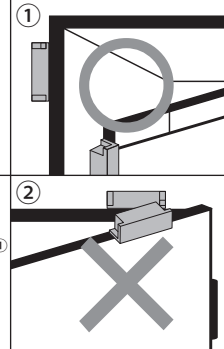
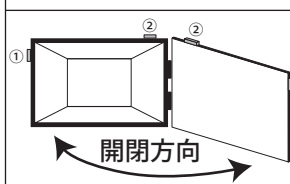
(取付ネジ推奨締付トルク:0.5 - 0.9N・m)

送信ユニットと受信ユニットには磁気センサ位置合わせ用のマークが描かれていますので、取り付けの際には送信ユニットと受信ユニットのマークを目印にして固定してください。



扉の開閉に対してのセーフティスイッチの取り付け位置

下図のような開閉方式の扉の場合、①の位置であれば正常に動作いたしますが、②の位置では斜めにON/OFFするため正常に動作しないことがあります。



※取付上のお願

- 振動/ガタ等を考慮して取付位置を決めてください。取り付け調整後は必ず動作確認を実施してください。送信ユニット以外(マグネットや金属片)を用いて動作確認をすることはできません。
- 鉄粉や鉄クズがスイッチに付着しやすい環境でご使用の場合は定期的にスイッチに付着した(スイッチ周辺を含めて)鉄粉や鉄クズをキレイに取り除いてください。
- 油や薬品のかかる環境については事前にスイッチへの影響をご確認ください。
- 安全確保のため送信ユニットおよび受信ユニットが容易に取り外しができないよう特殊ネジあるいはそれと同等の方法で取り付けてください。

⚠注意

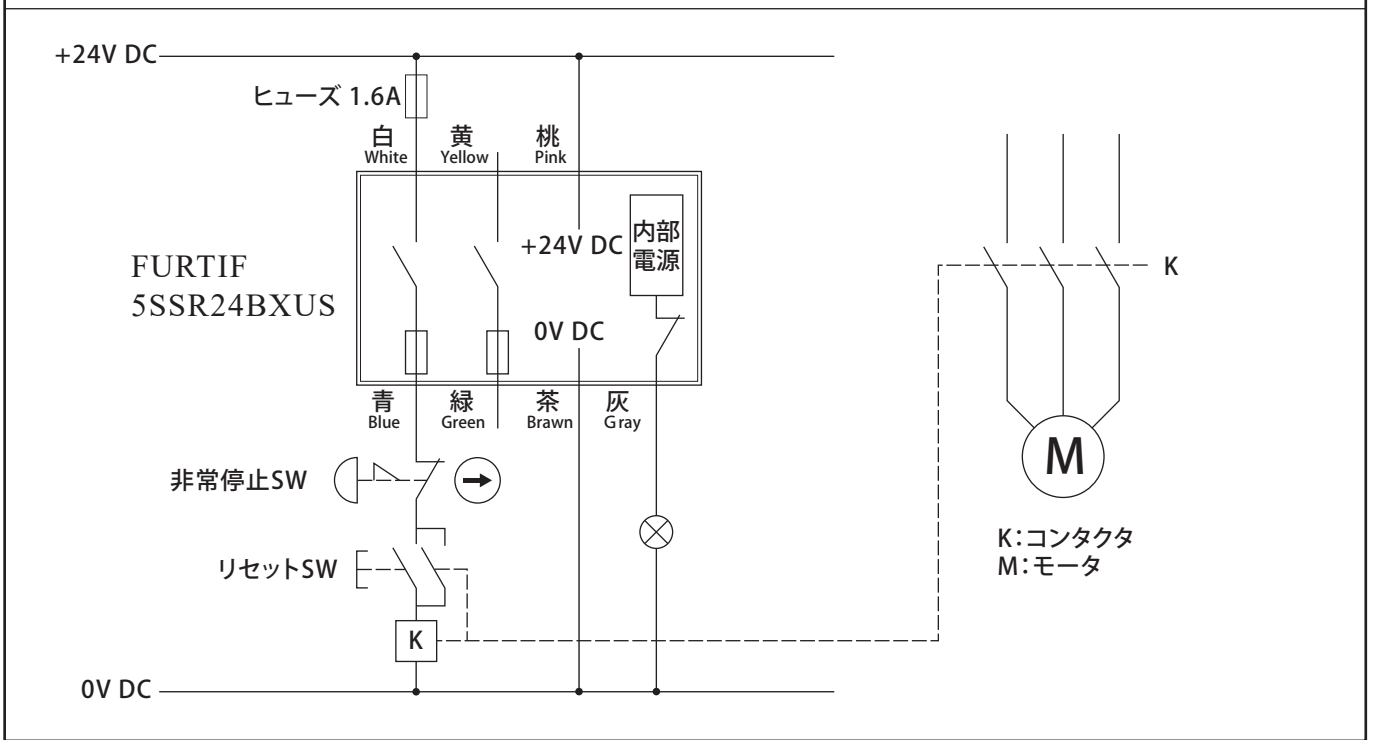
- 本器を取り付けする際には、扉を閉じた状態で送信ユニットと受信ユニットが接触しない様に隙間を設けてください。本器をストッパとして使用しないでください。ストッパとして使用した場合、破損のおそれがあります。
- 本器に身体がはさまるおそれがないよう、扉開閉時に身体へ接触しない箇所へ取り付けてください。

■ 接続例

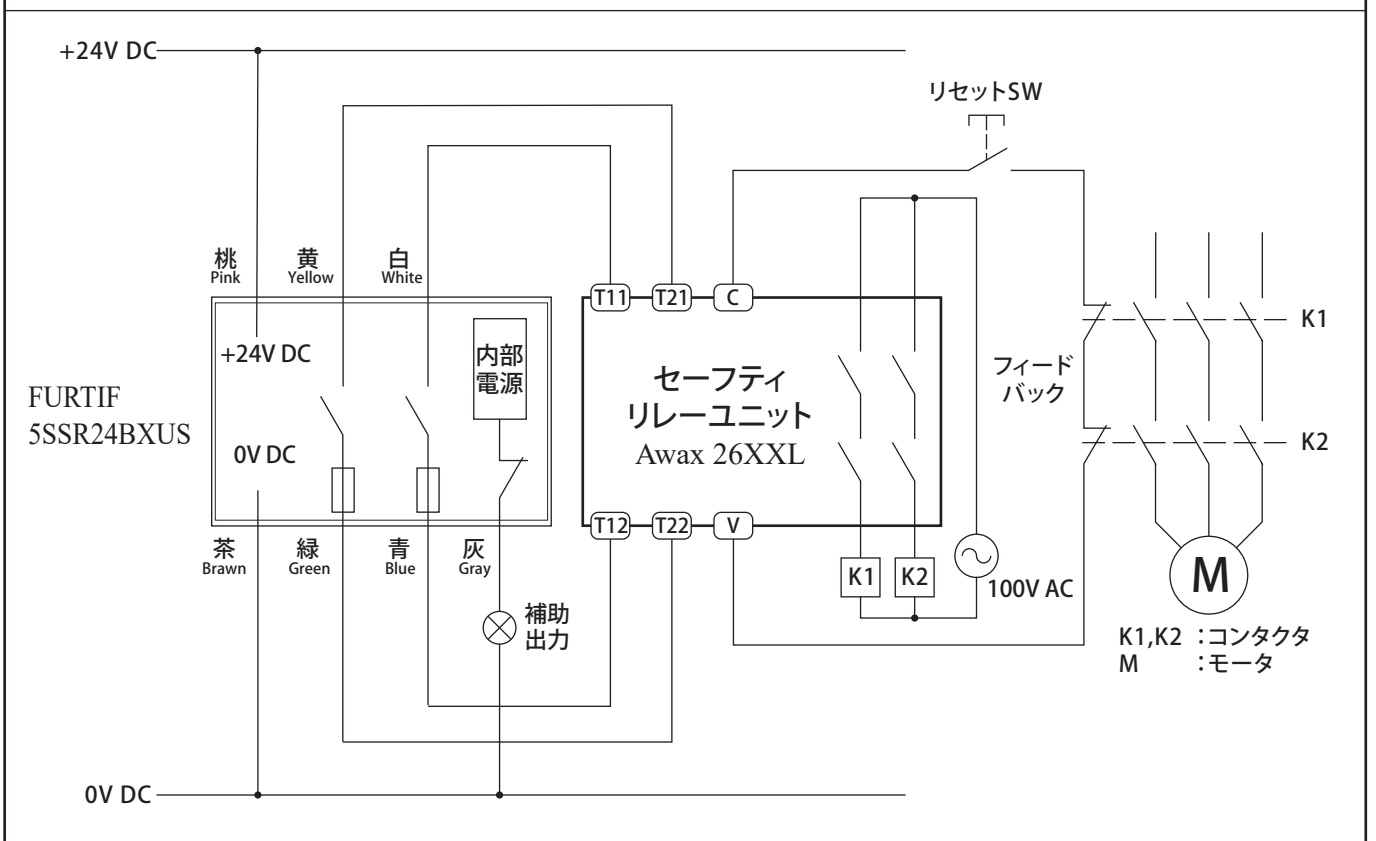
FURTIF 5SSR24BXUSは単体使用(セーフティリレーユニットと接続しない場合)でPLcの環境に適用が可能です。
また、セーフティリレーユニットと接続すればPLeまでの環境に適用が可能です。

安全カテゴリはお客様の安全システム全体で判定されます。ご使用状況によっては当てはまらない場合があります。
ご使用の際には十分にご確認をお願い致します。

[接続例1] セーフティリレーユニットに接続しない場合



[接続例2] セーフティリレーユニットに接続する場合



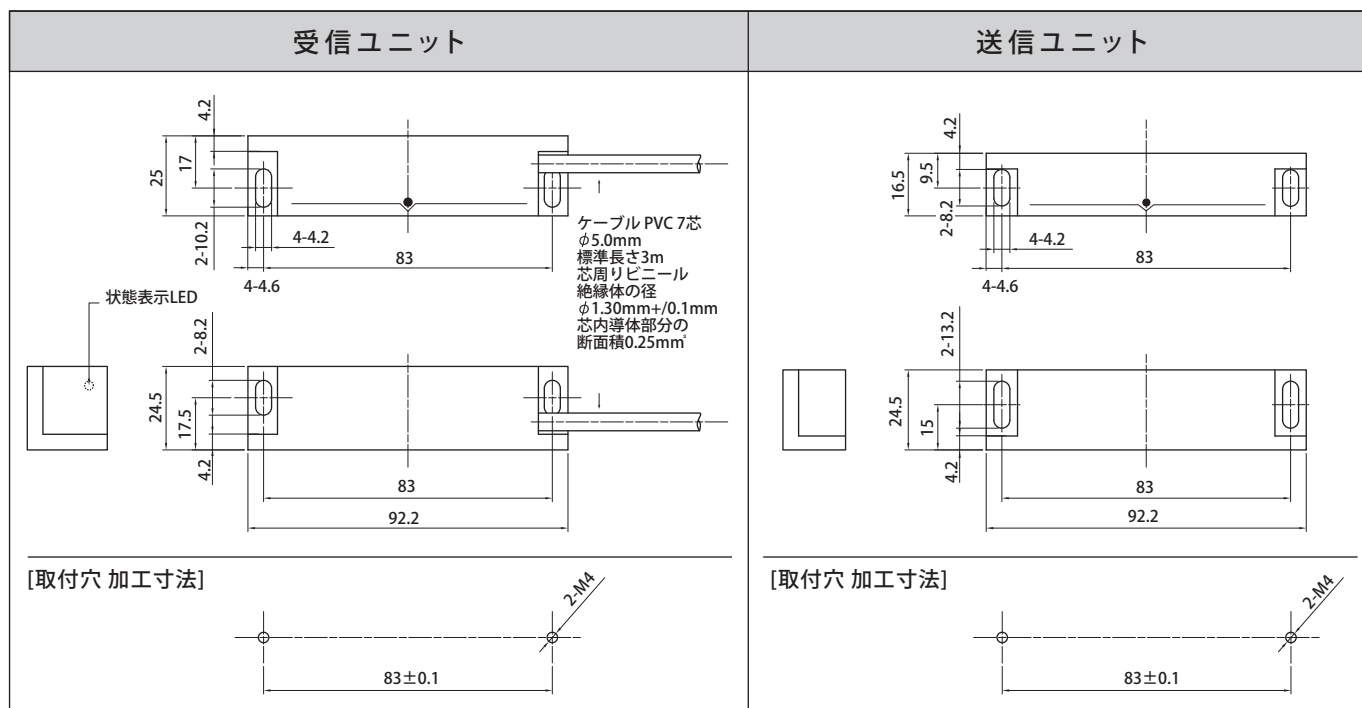
製品仕様

電源電圧	24VDC / AC(50/60Hz)
許容電圧変動範囲	電源電圧の-15% / +10%
消費電流	50mA以下
安全出力	NO接点 x 2
安全接点最大負荷	250V AC 2A, $\cos\phi=1$
補助出力	NC電圧出力(24V 250mA) x 1
開閉寿命	5000万回以上
接点材料	Ag(Au合金接点)
最小接点定格電流	5V DC 10mA
内部ヒューズ	2A
感応距離	10mm +/- 2mm, ヒステリシス: +2mm
ハウジング材質	ポリアミド6(PA6)+エポキシ
ケーブル	7芯ケーブル, 寸法: $\phi 5.0\text{mm} \times 3\text{m}$ 材質: PVC
使用周囲温度	-20 - +60°C
保護構造	IP68
質量	送信ユニット: 70g, 受信ユニット(ケーブル含む): 205g
タココード化レベル(ISO 14119)	4 Low
PL(ISO 13849-1)	単体: PLc (安全カテゴリ:1) リレー併用: PLe (安全カテゴリ:4)
B10d	2,000,000回
適合規格	IEC 60947-5-2, IEC 60947-5-3, IEC 60204-1, ISO 14119, ISO 13849-1, CE, RoHS

※使用温度範囲内でもヒートショックの影響を受ける場所ではご使用いただけません

外形寸法

(単位:mm)



LINE ライン精機株式会社

〒152-0001 東京都目黒区中央町2-37-7
 お問い合わせ電話番号は当社ウェブサイトをご確認下さい
 メールアドレス webtrade@line.co.jp
 ホームページ https://www.line.co.jp