

MCF SERIES

エコノミータイプの小型電磁カウンタ

■ 特徴・使用例

従来品より部品点数を大巾に削減したシンプル機構の軽量、低価格のエコノミーカウンタです
 工作機械、繊維機械、印刷機械、包装機械、食品加工機械等の一般産業用から
 事務機器、自動販売機、各種リース機器等の計数管理用にご使用いただけます

■ 種類・形式

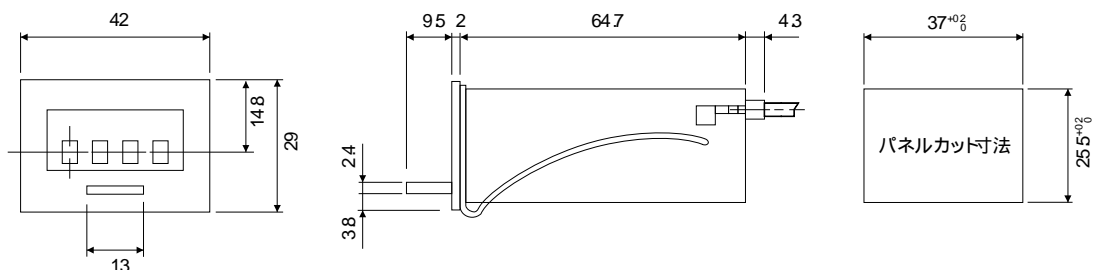
種類	形式	桁数	取付方式	質量
加算形 トータルカウンタ	MCF - 4X	4	パネル取付クリップパネ	100g
	MCF - 6X	6		120g
	MCF - 4S	4	底面取付ネジ止め	100g
	MCF - 6S	6		120g
	MCF - 4C	4	ベース取付ネジ止め	120g
	MCF - 6C	6		140g

■ 仕様

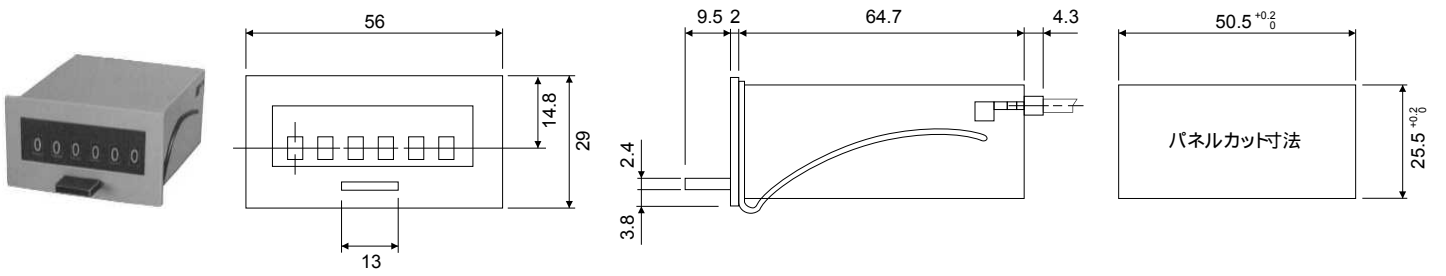
電源電圧	AC100V.200V 50/60Hz共用 DC12V.24V
許容電圧変動	-15~ +10%
消費電力	AC3~ 4VA DC2~ 3W
通電時間定格	連続
計数方式	1パルス カウント (通電時 1/カウント、休止時 1/カウント)
最高計数速度	10Hz
パルス幅	50ms
メーク比	1: 1
表示数字	4.0x 2.4mm 黒地に白文字
リセット	手動リセット押釦式
接続	リード線 250mm
使用温度範囲	-5~ +40 但し氷結しないこと
使用湿度範囲	45~ 85% RH
耐電圧	AC1500V 1分間
絶縁抵抗	20M (DC500Vメガー)
耐振動	耐久: 16.7Hz 複振幅 4mm 誤動作: 10~ 55Hz 複振幅 0.5mm (JIS C4555に準ずる)
耐衝撃	耐久: 300m/s ² (30G) 誤動作: 50m/s ² (5G) (JIS C4555に準ずる)
外観・色	㊦形: プラスチックカバー・グレー ㊧形・㊨形: 透明プラスチックカバー (㊧形ベース: 金属)

■ 外形寸法図

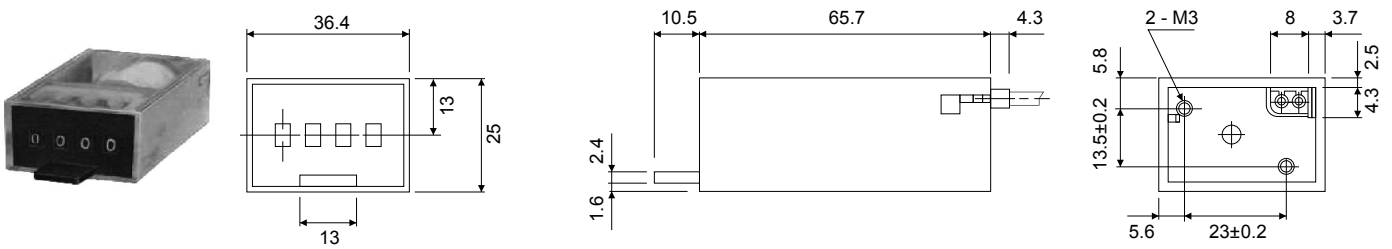
MCF - 4X



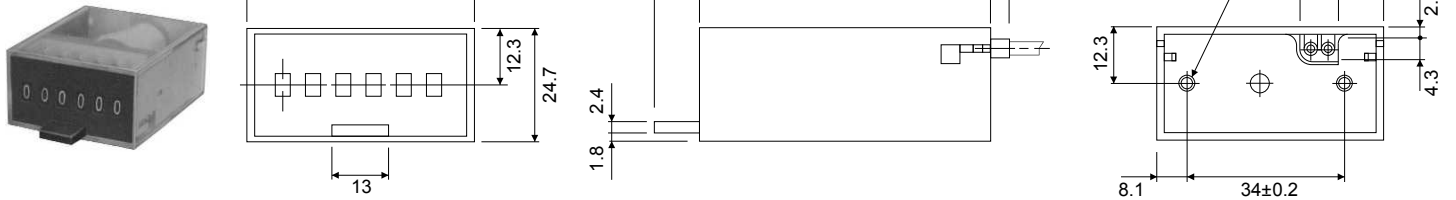
MCF - 6X



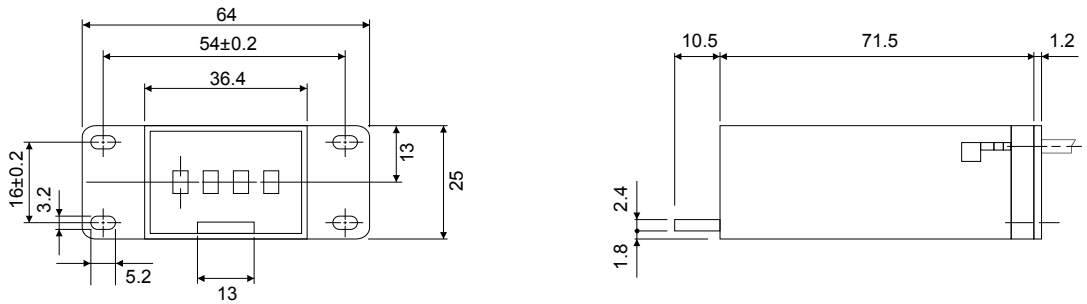
MCF - 4S



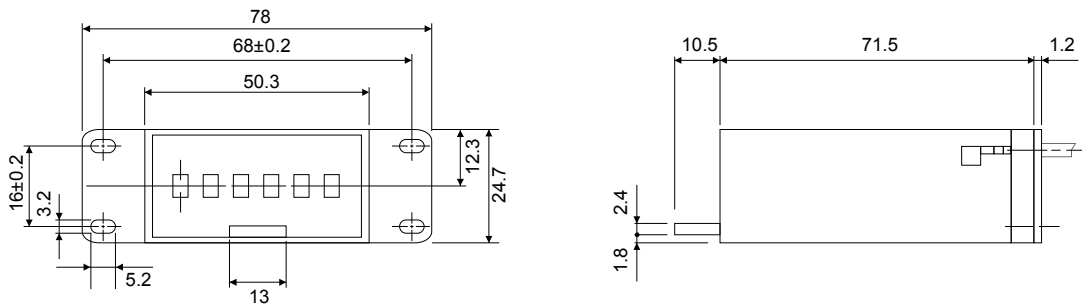
MCF - 6S



MCF - 4C



MCF - 6C



本社 東京営業所 〒152-0001 東京都目黒区中央町 2-37-7
 TEL03-3716-5151(代) FAX03-3710-4552
 大阪営業所 〒550-0015 大阪市西区南堀江 4-30-16
 TEL06-6538-0365(代) FAX06-6538-0315
 URL: <http://www.line.co.jp>