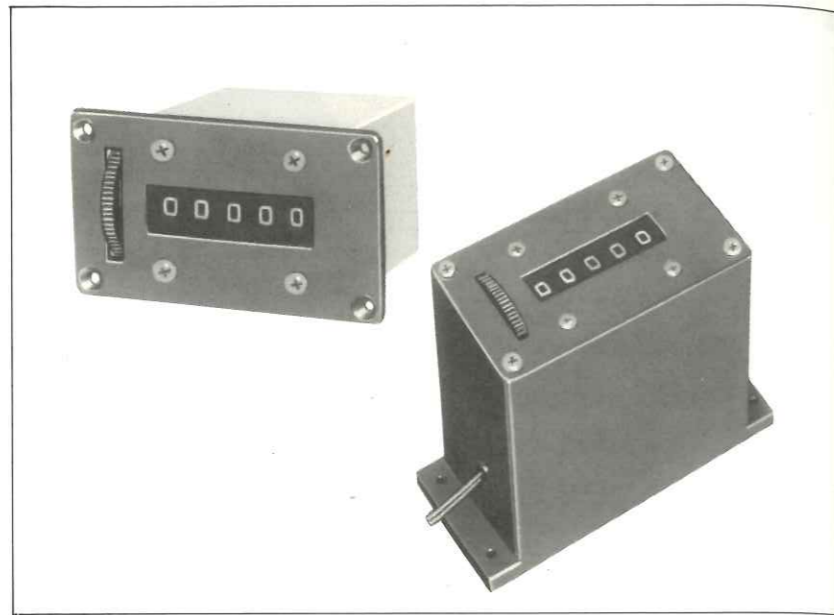


0戻しロール式カウンタ

- 表示数字が特に大きく見易くなっています。
- 0リセットは前面パネルのロールを回転させるとリセットします。



種類・形式

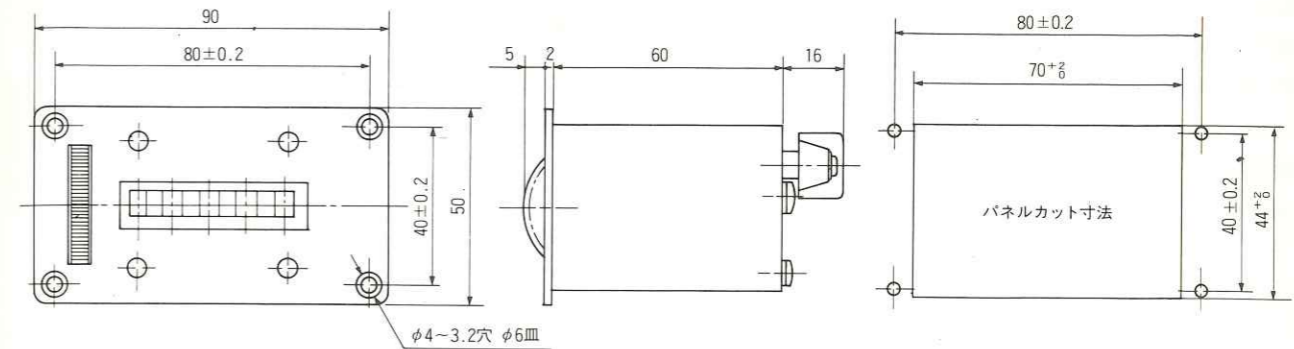
種類	形式	桁数	取付方式	重量
加算形 トータルカウンタ	MC-24P	4	パネル取付ネジ止め	315g
	MC-25P	5		315g
	MC-24C	4	ベース取付ネジ止め	520g
	MC-25C	5		520g

仕様

電源電圧	AC 100V, 200V 50/60Hz共用 DC 24V
許容電圧変動	-10~+10%
消費電力	AC 3.8~4.5VA DC 6W
通電時間定格	AC:連続 DC:短時間定格(連続通電5分以内)
計数方式	1パルス1カウント(通電時1カウント)
最高計数速度	13.3cps
パルス幅	37.5ms (メーク比1:1)
表示数字	5.0×4.0mm 黒字に白文字
リセット	手動リセット、ロール式
接続	P形:ネジ端子 C形:リード線
使用温度範囲	-5~+40°C 但し氷結しないこと
使用湿度範囲	45~85%RH
耐電圧	AC 1,500V 1分間
絶縁抵抗	20MΩ (DC 500Vメガー)
耐振動	耐久:16.7Hz, 複振幅4mm 誤動作:10~55Hz, 複振幅0.5mm (JIS C4555に準ずる)
耐衝撃	耐久:300m/s ² (30G) 誤動作:50m/s ² (5G) (JIS C4555に準ずる)
外観・色	パネル板:金属 C形ケース:ダイキャスト・黒色

外形寸法図

MC-24P・25P



MC-24C・25C

