

セルフ電源 Gシリーズ

SELF POWERED Series

生産終了

GR1シリーズ

Series

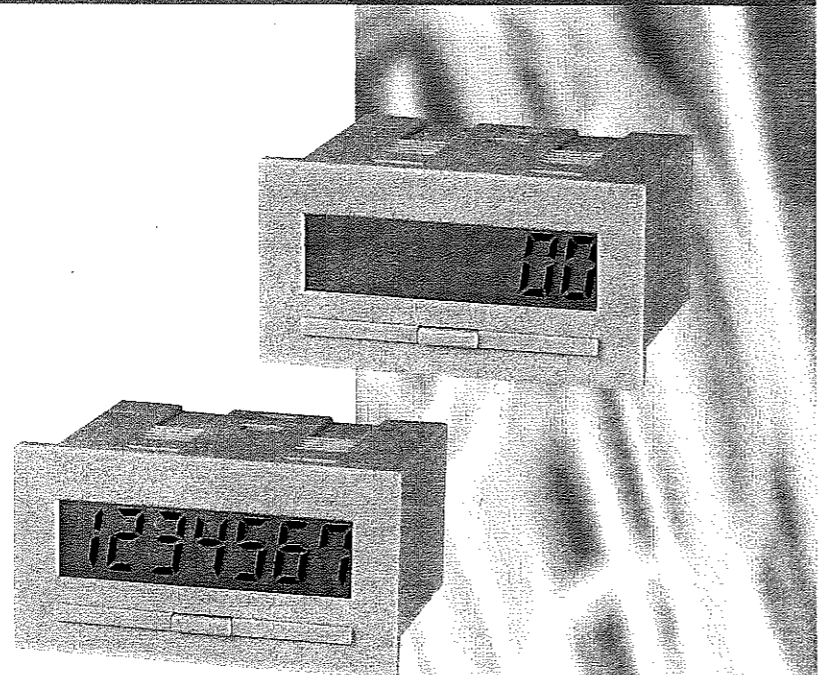
カウンタ：GR1-C
Totalizer

アワーメータ：GR1-H
Hourmeter

ミニッツメータ：GR1-M
Minutemeter

セコンドメータ：GR1-S
Secondmeter

- 7桁LCD表示・文字高8mm
7digits LCD display with 8mm height
- パネルカット 45.0×22.2mm
Panel Cut-out 45.0×22.2mm



GC1/GH1/GS1シリーズ

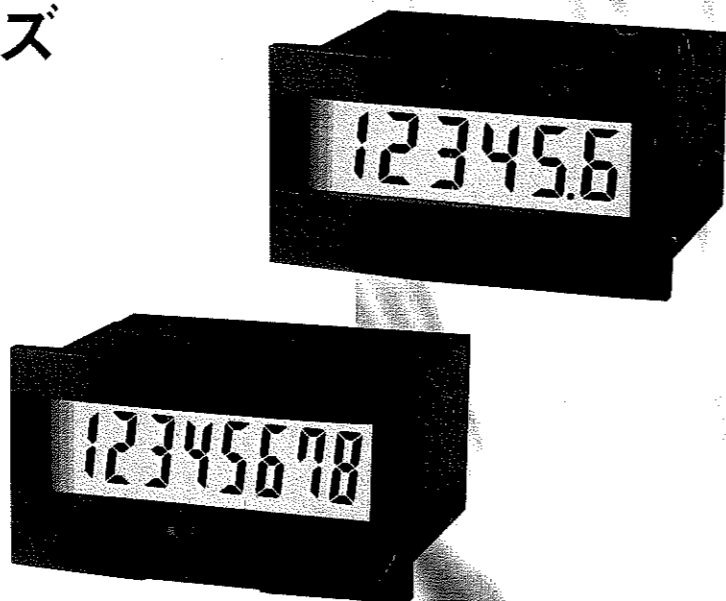
Series

カウンタ：GC1
Totalizer

アワーメータ：GH1
Hourmeter

セコンドメータ：GS1
Secondmeter

- 6桁/8桁 大型LCD表示・文字高10.6mm
6/8digits LCD display with 10.6mm height
- パネルカット 50.0×25.0mm
Panel Cut-out 50.0×25.0mm



- リチウム電池内蔵・電池寿命8年(交換可能)
Lithium battery installed inside. Battery life 8 years (replaceable)
- パネル表面保護構造 IP54
Front Panel Protection IP54
- CEマーク(EMC)取得
In Conformance to CE (EMC)

形式一覧 MODELS [GC1/GH1/GS1 Series]

タイプ Type	表示桁数 No. of digit	リセット Reset	入力 Input	配線 Wiring
GC1 : カウンタ Totalizer	6 : 6桁 6digits	0 : リモート Remote	0 : 無電圧入力(接点/オープンコレクタ) Non-voltage input	0 : ネジ端子 Terminal block
GH1 : アワーメータ Hourmeter	8 : 8桁 8digits	1 : リモート&フロント Remote & Front	1 : フリー電圧入力(AC/DC20-250V) Wide range voltage input	
GS1 : セコンドメータ Secondmeter			2 : 直流電圧入力(DC3-30V) DC voltage input	

※表示桁数8桁は、GC1(カウンタ)のみ選択可能です。
8digits is available for counter only.

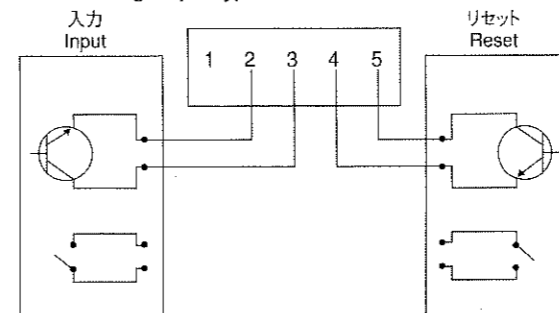
仕様 SPECIFICATIONS [GC1/GH1/GS1 Series]

タイプ Type	カウンタ：GC1-6 6 digit Counter	カウンタ：GC1-8 8 digit Counter	アワーメータ：GH1 Hourmeter	セコンドメータ：GS1 Secondmeter
表示 Display	7セグメントLCD 7segment LCD	6桁：10.6×4.8mm 6digits : (H) (W)	8桁：10.6×3.8mm 8digits : (H) (W)	
表示桁数 No. of digit	0~999999	0~99999999	0.0~99999.9	
入力仕様 Spec. of input	●最高計数速度 Max. count speed 無電圧入力 30Hz Non-voltage 直流電圧入力 30Hz DC voltage フリー電圧入力 20Hz Wide range voltage		●分解能 Resolution 1/10時間毎に1カウント 1count per 1/10 hour	●分解能 Resolution 1/10秒毎に1カウント 1count per 1/10 second

配線 WIRING

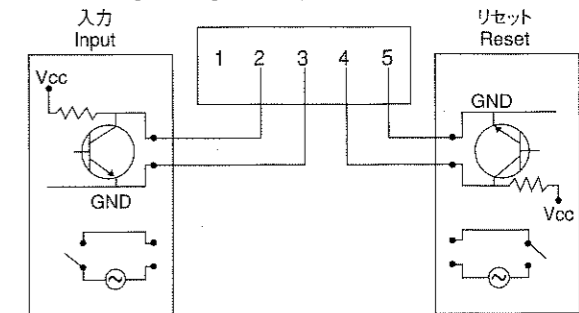
●無電圧入力(接点/オープンコレクタ)タイプ (□-□□0□)

Non-voltage input type



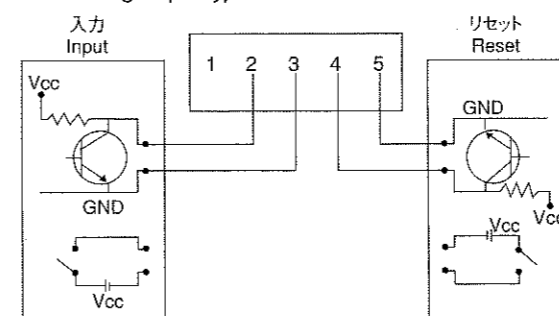
●フリー電圧入力タイプ (□-□□1□)

Wide range voltage input type



●直流電圧入力タイプ (□-□□2□)

DC voltage input type



GC1・GR1カウンタの入力論理は下記の通りです。
Theory on GC1・GR1 Series Counter

- 0□ 無電圧入力タイプ
Non-voltage input
入力端子No.2 : Lo→Hi時カウント センサ/接点"on"
Input terminal No.2 Count at Lo→Hi Sensor/Contact "on"
- 1□ フリー電圧入力タイプ
Wide range voltage input
入力端子No.2 : Hi→Lo時カウント 印加電圧
Input terminal No.2 Count at Hi→Lo Input voltage
- 2□ 直流電圧入力タイプ
DC voltage input
入力端子No.2 : Hi→Lo時カウント センサ"on"
Input terminal No.2 Count at Hi→Lo Sensor "on"

【無電圧入力タイプ使用上の注意】

無電圧入力(接点/オープンコレクタ)タイプを複数台ご使用の際に、「外部リセットを一括リセット配線」した場合、何れか1台に入力信号を加えますと、他のカウンタも同時にカウントします。配線にご注意下さい。

Note:

Connecting two(2) or more units of non-voltage input type to a common reset wiring is not possible. This will cause the simultaneous counting of all units even if an input signal is inputted only to a single unit. Please make separate wirings for each unit.

