

LINE SEIKI

GU SERIES

カウンタ/アワーメータ COUNTER/HOURMETER

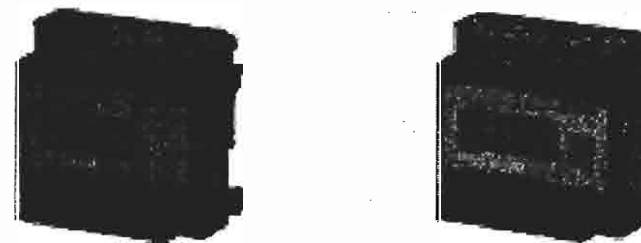
- EEPROMを使用、25年間データ保持 Using EEPROM, 25 years data retention available
- 6桁LCD表示 6 digits LCD, Low in Weight
- 軽量 Wide Temperature Range, High Shock Resistance
- 広範囲の温度下で動作可能 High Noise Immunity
- 優れた耐衝撃性 Low Power Consumption
- 高耐ノイズ特性
- 低消費電力



基板取付タイプ



24×48mm、パネル取付タイプ



48×48mm、DINレール取付タイプ

LINE タイム精機株式会社

本社: 東京営業所 〒152-0001 東京都目黒区中央町2-37-7
 TEL: 03-3716-3131 (代) FAX: 03-3710-4532
 大阪営業所 〒550-0015 大阪府西区南船場4-30-18
 TEL: 06-5538-0355 (代) FAX: 06-5338-0315
 URL: <http://www.line.co.jp>

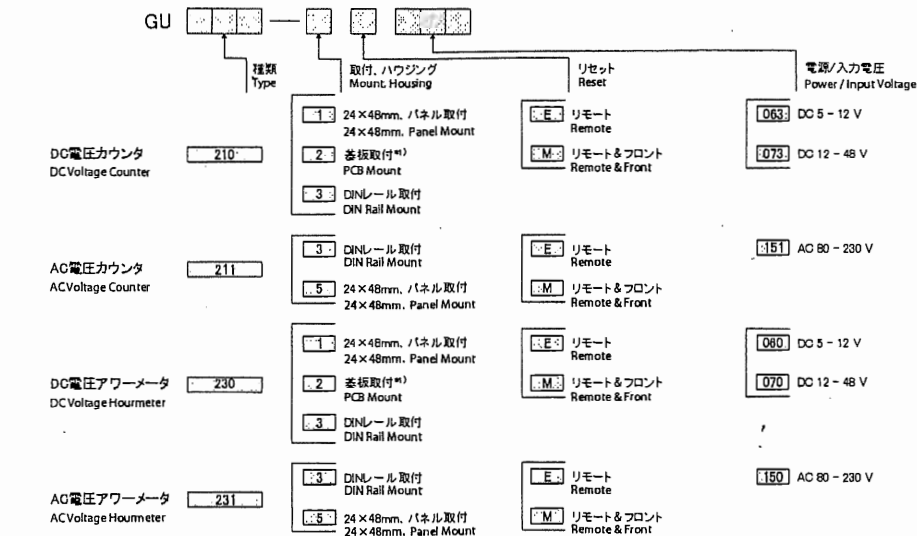
LINE SEIKI CO., LTD.

37-7, CHUO-CHO, 2-CHOME MEGURO-KU,
 TOKYO JAPAN 152-0001
 TEL: +83-3-3710-5151 FAX: +83-3-3710-4552
 URL: www.line.co.jp
 E-MAIL: sales@line.co.jp

形式 MODELS

形式 Model	種類 Type	取付 Mounting	電源/入力電圧 Power/ Input Voltage	入カスピード Input Speed	リセット Reset	
GU210-2E063	カウンタ Counter	基板取付 PCB mount	5-12 VDC	500 Hz	リモート Remote	
GU210-2E073			12-48 VDC	500 Hz	リモート Remote	
GU210-1E063			5-12 VDC	500 Hz	リモート Remote	
GU210-1M063			5-12 VDC	500 Hz	リモート/フロント Remote / Front	
GU210-1E073			12-48 VDC	500 Hz	リモート Remote	
GU210-1M073		12-48 VDC	500 Hz	リモート/フロント Remote / Front		
GU211-5E151		24×48mm パネル取付 Panel Mount	80-230 VAC	15 Hz	リモート Remote	
GU211-5M151			80-230 VAC	15 Hz	リモート/フロント Remote / Front	
GU210-3E063			5-12 VDC	500 Hz	リモート Remote	
GU210-3M063			5-12 VDC	500 Hz	リモート/フロント Remote / Front	
GU210-3E073			12-48 VDC	500 Hz	リモート Remote	
GU210-3M073		12-48 VDC	500 Hz	リモート/フロント Remote / Front		
GU211-3E151		48×48mm DINレール取付 DIN Rail Mount	80-230 VAC	15 Hz	リモート Remote	
GU211-3M151			80-230 VAC	15 Hz	リモート/フロント Remote / Front	
GU230-2E060			アワーメータ Hourmeter	基板取付 PCB mount	5-12 VDC	—
GU230-2E070	12-48 VDC				—	リモート Remote
GU230-1E060	5-12 VDC				—	リモート Remote
GU230-1M060	5-12 VDC	—			リモート/フロント Remote / Front	
GU230-1E070	12-48 VDC	—			リモート Remote	
GU230-1M070	12-48 VDC	—		リモート/フロント Remote / Front		
GU231-5E150	24×48mm パネル取付 Panel Mount	80-230 VAC		—	リモート Remote	
GU231-5M150		80-230 VAC		—	リモート/フロント Remote / Front	
GU230-3E060		5-12 VDC		—	リモート Remote	
GU230-3M060		5-12 VDC		—	リモート/フロント Remote / Front	
GU230-3E070		12-48 VDC		—	リモート Remote	
GU230-3M070	12-48 VDC	—		リモート/フロント Remote / Front		
GU231-3E150	48×48mm DINレール取付 DIN Rail Mount	80-230 VAC		—	リモート Remote	
GU231-3M150		80-230 VAC		—	リモート/フロント Remote / Front	

形式構成詳細 DETAILS OF MODEL CONSTRUCTION



*1) 基板取付タイプはリモートリセットのみ対応可能です。リモート&フロントリセットは不可です。
At PCB mounting type, only Remote reset is selectable.

電気仕様 ELECTRICAL SPECIFICATIONS

種類 Type	カウンタ Counter		アワーメータ Hourmeter	
形式 Model	GU210	GU211	GU230	GU231
表示 Display	7セグメントLCD 文字高5mm	リセット時00表示 7 segments LCD 5mm height	リセット時00表示 7 segments LCD 5mm height	リセット時00表示 7 segments LCD 5mm height
表示桁数 Number of Digits	0 ~ 999999	0 ~ 999999	0.0 ~ 99999.9	0.0 ~ 99999.9
電源・電圧 Power Source (VDD)	DC 5~12V DG12~48V	AC80~230V DG12~48V	DC 5~12V DC12~48V	AC80~230V (50/60Hz)
カウント入力 Signal Input	電圧入力 H:0.8VDD Voltage Input L:1V以下 or less 立ち下りカウント Count by falling edge	電圧入力 H:AC80V~ Voltage Input 立ち下りカウント Count by falling edge	電圧入力 H:0.8VDD Voltage Input L:1V以下 or less	電圧入力 H:AC80V~ Voltage Input
入力インピーダンス Input Impedance	8 KΩ	8 KΩ	8 KΩ	8 KΩ
計数速度 Max Count Speed	500 Hz Duty 1:1	15 Hz Duty 1:1	1/10時間毎に1カウント 1 count per 1/10 hour	1/10時間毎に1カウント 1 count per 1/10 hour
リセット入力 Reset Input	電圧入力 H:0.8VDD Voltage Input L:1V以下 or less	電圧入力 H:AC80V~ Voltage Input	電圧入力 H:0.8VDD Voltage Input L:1V以下 or less	電圧入力 H:AC80V~ Voltage Input
リセットパルス幅 Reset Pulse Width	1msec以上 1 msec or more	20msec以上 20 msec or more	100msec以上 100 msec or more	20msec以上 20 msec or more
消費電力 Power Consumption	35 ~ 150 mW	900 mVA	35 ~ 150 mW	900 mVA
メモリ Memory	EEPROM 1回当りの記憶時間 約25年	EEPROM Data retention is minimum 25 years	EEPROM 1回当りの記憶時間 約25年	EEPROM Data retention is minimum 25 years
耐ノイズ Noise Immunity	ノイズシミュレータによる方形波ノイズ、パルス幅1μsec、立ち上がり1msec	±2000V	±1000V	±1000V
EMC適合規格 EMC Standard	EMI : EN50081-1 EMS : EN50082-2			

機械/環境仕様 MECHANICAL / ENVIRONMENTAL SPECIFICATIONS

耐振動 Vibration Resistance	複振幅0.75mm、振動数10~55Hz XYZ三軸	0.75mm / 10~55Hz, XYZ
耐衝撃 Shock Resistance	30 G	30 G
使用温度範囲 Operating Temp.	-30 ~ 65°C (但し氷結しないこと)	-30 ~ 65°C (Non-freezing)
使用湿度範囲 Operating Humidity	45 ~ 85%RH (但し結露しないこと)	45 ~ 85%RH (Non-condensing)
燃焼特性 Burn Spec/UL	ハウジング1:UL94-HB ハウジング2,3,5:UL94-VO	Housing 1:UL94-HB Housing 2,3,5:UL94-VO
保護構造 Protection of Front Panel	ハウジング1,2,5:IP65 ハウジング3:IP30	Housing 1,2,5:IP65 Housing 3:IP30
質量 Weight	ハウジング1:28g ハウジング2:14g ハウジング3:50g ハウジング5:33g	Housing 1:28g Housing 2:14g Housing 3:50g Housing 5:33g
配線 Wiring	ハウジング1,3,5:ネジ端子 ハウジング2:基板取付	Housing 1,3,5: Screw Terminal Housing 2: PCB Mounting

*2) ハウジング番号については、「形式構成詳細」に記してある「取付、ハウジング」のナンバーを参考にしてください。
Regarding housing number, refer to 'Mount, Housing' showed in 'DETAILS OF MODEL CONSTRUCTION'.

配線 WIRING

