

# セルフ電源 SELF POWERED GRシリーズ SERIES

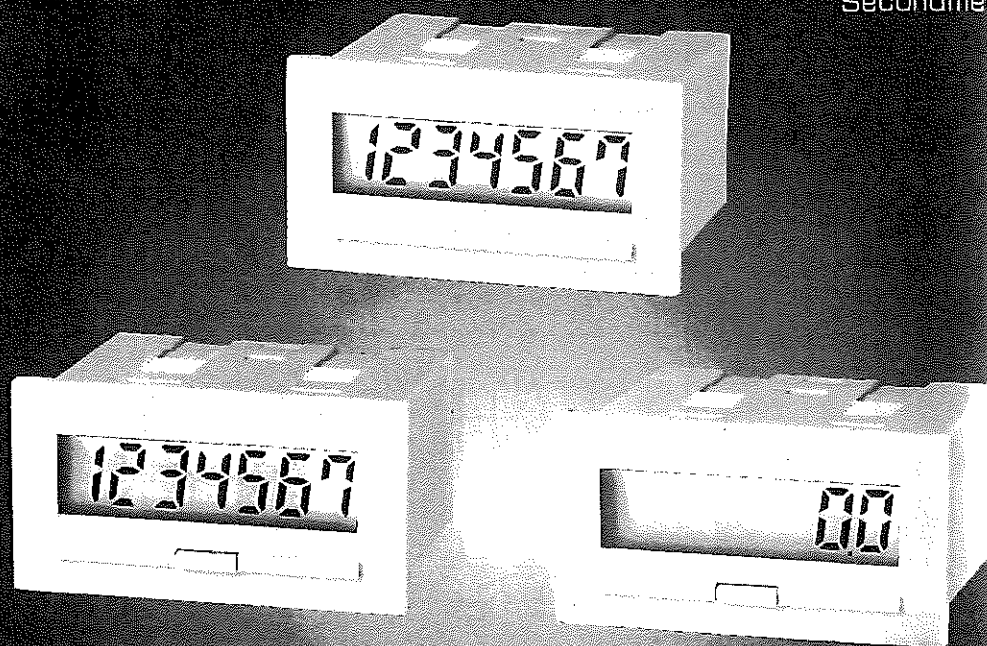
カウンタ  
Counter

タコメータ  
Tachometer

アワーメータ  
Hourmeter

ミニッツメータ  
Minutemeter

セコンドメータ  
Secondmeter



- パネル取付 (パネルカット寸法 22.2×45.0mm.)  
Panel mount (panel cutout 22.2×45.0mm.)

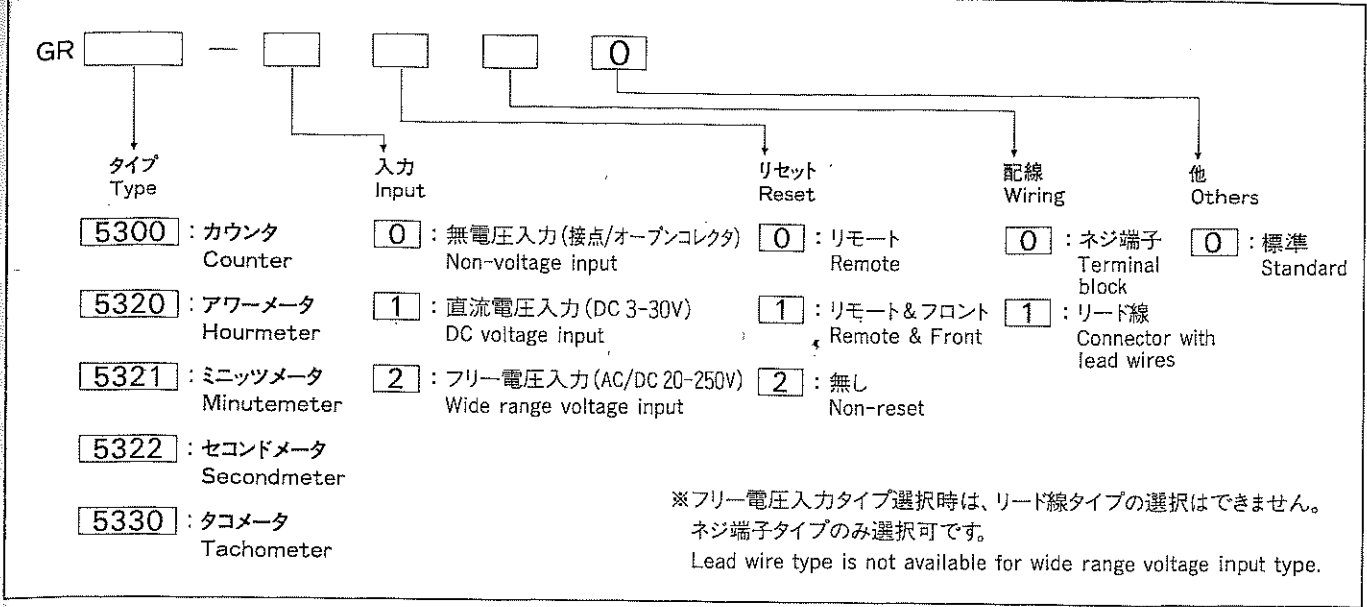
- 文字高 8mm. 7桁 LCD表示  
7 digits LCD with 8mm. figure height

- リチウム電池内蔵、電池寿命8年  
Lithium battery installed. Battery life 8 years

- UL/CSA規格、CEマーク(EMC)取得  
UL/CSA, In conformance to CE (EMC)

- パネル表面保護構造 NEMA 4  
Safety of front panel, NEMA4

電子カウンタ



電気仕様 ELECTRICAL SPEC.

タイプ (Type)	カウンタ : GR5300 (Counter)	アワーメータ : GR5320 (Hourmeter)	ミニッツメータ : GR5321 (Minutemeter)	セCONDメータ : GR5322 (Secondmeter)	タコメータ : GR5330 (Tachometer)
表示 (Display)	7セグメントLCD 7桁 文字高8mm. (タコメータは5桁表示) 7 segment LCD 7 digits 8mm. height (5 digits for Tachometer only)				
表示桁数 (No. of digit)	0~9999999	0.0~999999.9			0~10000 rpm
入力 (Input)	無電圧入力 (接点/オープンコレクタ) (Non-voltage) 直流電圧入力 (DC voltage) L : DC 0-1V H : DC 3-30V フリー電圧入力 (Wide range voltage) L : DC/AC 0-10V H : DC/AC 20-250V		流出電流 (Sink current) 4μA 入力インピーダンス (Input impedance) 10KΩ 入力インピーダンス (Input impedance) 330KΩ		
入力仕様 (Spec. of input)	●最高計数速度 (Max. count speed) 無電圧入力 40・150Hz (Non-voltage) 直流電圧入力 40・150Hz (DC voltage) フリー電圧入力 40Hz (Wide range voltage)	●分解能 (Resolution) 1/10時間毎に1カウント (1count per 1/10 hour)	●分解能 (Resolution) 1/10分毎に1カウント (1count per 1/10 minutes)	●分解能 (Resolution) 1/10秒毎に1カウント (1count per 1/10 second)	●最高計数速度 (Max. input speed) 10000rpm ●分解能 (Resolution) 7rpm~60rpm ※ ●表示更新時間 (Sampling time) 1~8秒 sec ※ ※入力回転数により自動変更 (Auto-change by input speed)
リセット (Reset)	フロントリセット (Front reset) リモートリセット入力 (Remote reset input)	無電圧入力 (接点/オープンコレクタ) (Non-voltage) 直流電圧入力 (DC voltage) L : DC 0-1V H : DC 3-30V フリー電圧入力 (Wide range voltage) L : DC/AC 0-10V H : DC/AC 20-250V		流出電流 (Sink current) 100μA 入力インピーダンス (Input impedance) 36KΩ 入力インピーダンス (Input impedance) 68KΩ	
リセットパルス幅 (Reset pulse width)	最少 6msec. (Minimum)				
電源 (Power source)	3.6V リチウム電池内蔵 電池寿命8年 (3.6V Lithium battery installed, Battery life 8 years)				
耐ノイズ (Noise immunity)	静電気放電 (Electrostatic discharge)	放射電気磁界 (Radiated immunity)	電氣的ファーストトランジェント/バースト (EFT/B. I/O leads)	IEC-801-2	IEC-801-3
EMC適合規格 (EMC standard)	EMI : EN50081-2 EMS : EN50082-2				
UL/CSA適合規格 (UL/CSA standard)	UL : UL863, CSA : C22.2 No.142				

■機械/環境仕様 MECHANICAL/ENVIRONMENTAL SPEC.

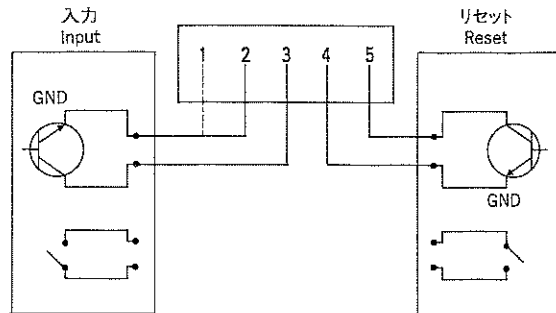
使用温度範囲 Operating temp.	-10~55°C (但し氷結しない事) (Non-freezing)		
保存温度範囲 Storage temp.	-40~75°C (但し氷結しない事) (Non-freezing)		
使用湿度範囲 Operating humidity	15~95% RH (但し結露しない事) (Non-condensing)		
耐震動 Vibration	使用時 Operating	振復幅 0.3mm Double amplitude	振動数 10~55Hz Frequency
	保存時 Storage	振復幅 0.75mm Double amplitude	振動数 10~55Hz Frequency
耐衝撃 Shock	使用時 Operating	: 10G	
	保存時 Storage	: 30G	
表面保護構造 Safety of front panel	NEMA 4		
重量 Weight	50 g		
配線 Wiring	端子タイプ : ネジ締め (AWG14-26のリード線を使用してください。) Terminal type : 14-26 AWG lead wires to be connected by screws. リード線タイプ : AWG24のリード線を標準装備 (長さ200mm) Lead wire type : 24 AWG lead wire equipped as standard (200mm long.)		

電子カウンタ

電子カウンタ

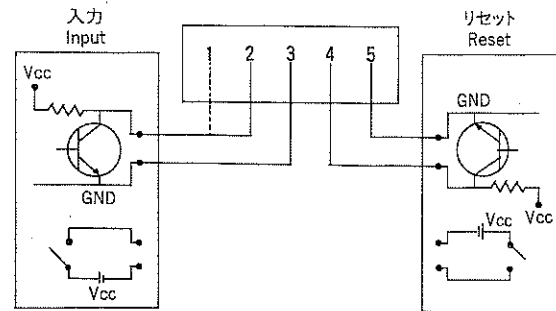
■配線 WIRING

●無電圧入力(接点/オープンコレクタ)タイプ (GR53□□-0□□□)  
Non-voltage input type



端子1は5300タイプ(カウンタ)にて150Hz入力時使用  
Terminal 1 is used for 150Hz input of model GR5300 counter.

●直流電圧入力タイプ (GR53□□-1□□□)  
DC voltage input type



端子1は5300タイプ(カウンタ)にて150Hz入力時使用  
Terminal 1 is used for 150Hz input of model GR5300 counter.

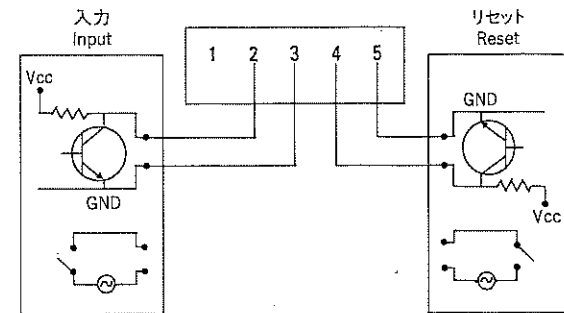
【無電圧入力タイプ使用上のご注意】

無電圧入力(接点/オープンコレクタ)タイプを複数台併用の際に、「外部リセットを一括リセット配線」した場合、何れか1台に入力信号を加えようと、他のカウンタも同時にカウントします。配線にご注意下さい。

NOTE:

When more than two units of non-voltage input are used with the wiring of all the units to be remote reset at once, all counters accept the count input pulses when the pulses are input to one of counters. Please make wiring according to the suitable application.

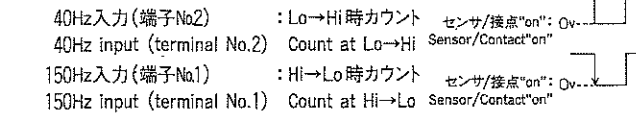
●フリー電圧入力タイプ (GR53□□-2□□□)  
Wide range voltage input type



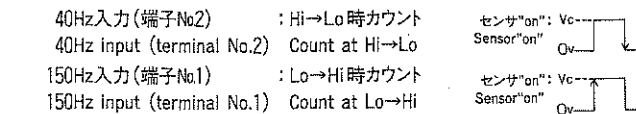
※GR5300カウンタにおける注意  
Note for GR5300 counter.

1. 入力端子No.2(40Hz) ↔ No.1(150Hz) 変更時は必ず変更後にリセットを行って下さい。  
Need to reset after changes if you change input terminal No.2 (40Hz) ↔ No.1 (150Hz).
2. GR5300カウンタの入力論理は下記の通りです。  
Logic of input for GR5300 counter is shown below.

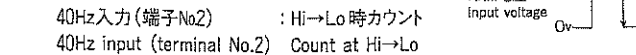
●GR5300-0□□□ 無電圧入力タイプ  
Non-voltage input



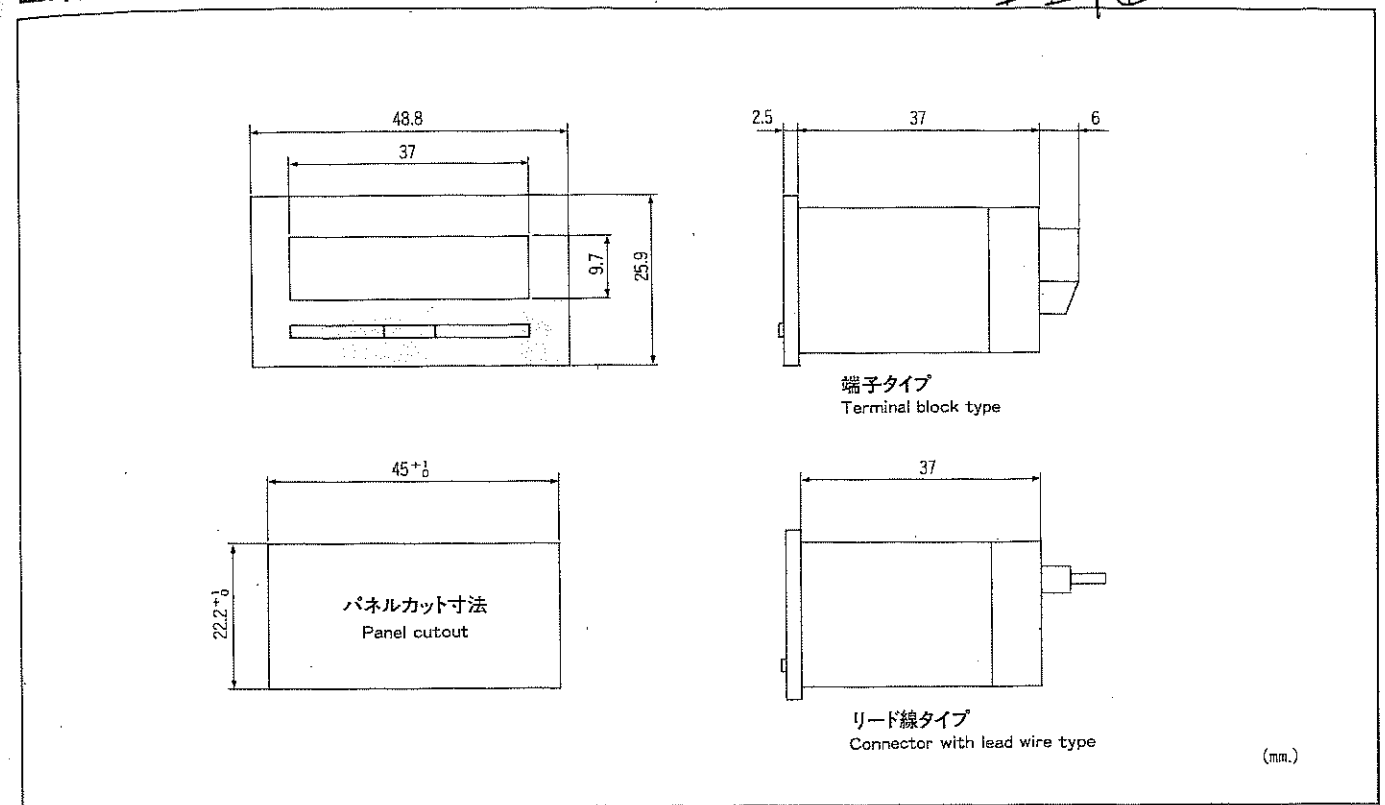
●GR5300-1□□□ 直流電圧入力タイプ  
DC voltage input



●GR5300-2□□□ フリー電圧入力タイプ  
Wide range voltage input

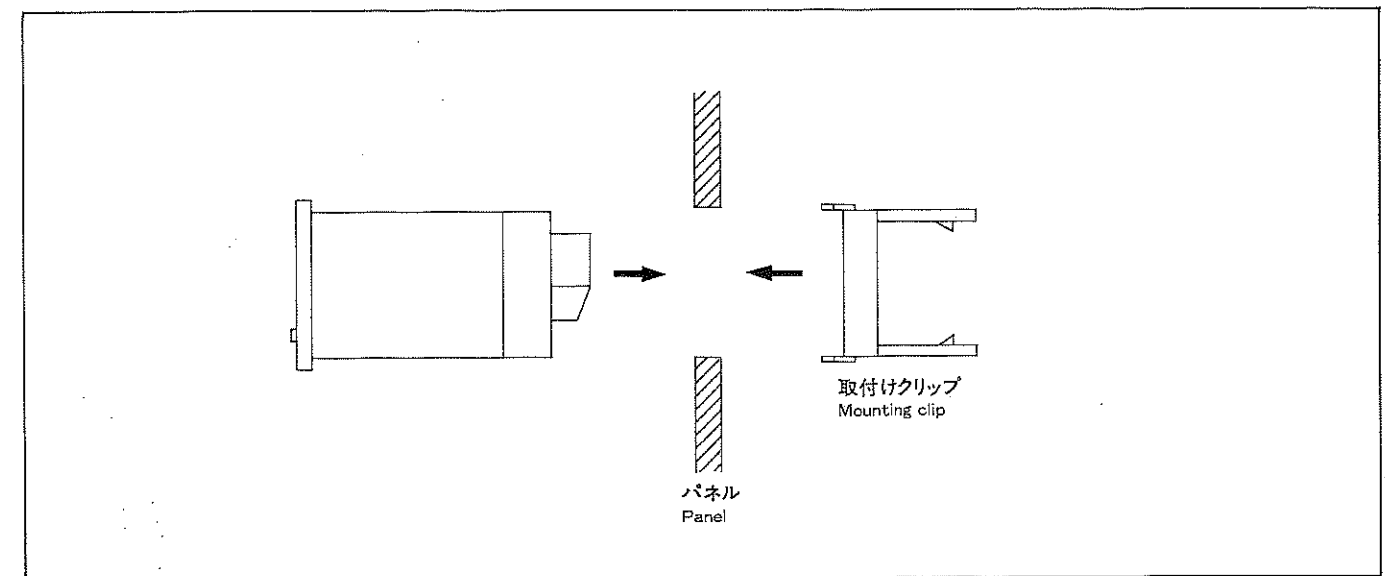


■外形寸法 DIMENSIONS



一生産中と一

■取付方法 MOUNTING



※注意 Note

この製品は、リチウム電池が内蔵されています。絶対に火の中に投入しないで下さい。  
Lithium battery is built in this product. Do not throw this product into the fire.