

# セルフ電源 Gシリーズ

SELF POWERED Series

生産終了

## GR1シリーズ

Series

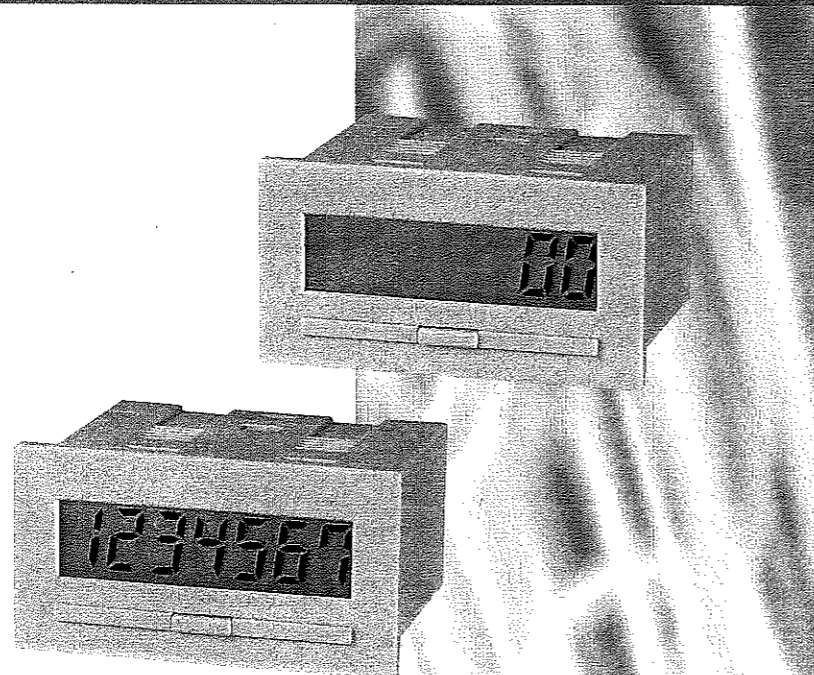
カウンタ：GR1-C  
Totalizer

アワーメータ：GR1-H  
Hourmeter

ミニッツメータ：GR1-M  
Minutemeter

セコンドメータ：GR1-S  
Secondmeter

- 7桁LCD表示・文字高8mm  
7digits LCD display with 8mm height
- パネルカット 45.0×22.2mm  
Panel Cut-out 45.0×22.2mm



## GC1/GH1/GS1シリーズ

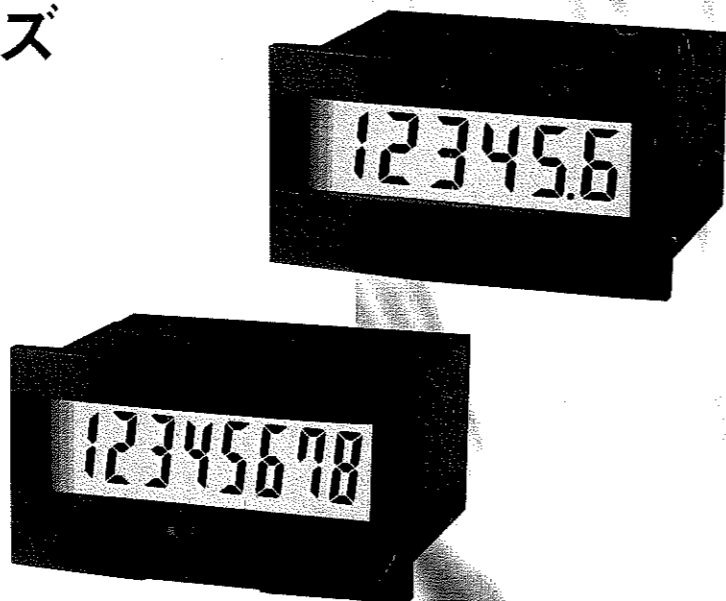
Series

カウンタ：GC1  
Totalizer

アワーメータ：GH1  
Hourmeter

セコンドメータ：GS1  
Secondmeter

- 6桁/8桁 大型LCD表示・文字高10.6mm  
6/8digits LCD display with 10.6mm height
- パネルカット 50.0×25.0mm  
Panel Cut-out 50.0×25.0mm



- リチウム電池内蔵・電池寿命8年(交換可能)  
Lithium battery installed inside. Battery life 8 years (replaceable)
- パネル表面保護構造 IP54  
Front Panel Protection IP54
- CEマーク(EMC)取得  
In Conformance to CE (EMC)

### 形式一覧 MODELS [GC1/GH1/GS1 Series]

タイプ Type	表示桁数 No. of digit	リセット Reset	入力 Input	配線 Wiring
GC1 : カウンタ Totalizer	6 : 6桁 6digits	0 : リモート Remote	0 : 無電圧入力(接点/オープンコレクタ) Non-voltage input	0 : ネジ端子 Terminal block
GH1 : アワーメータ Hourmeter	8 : 8桁 8digits	1 : リモート&フロント Remote & Front	1 : フリー電圧入力(AC/DC20-250V) Wide range voltage input	
GS1 : セコンドメータ Secondmeter			2 : 直流電圧入力(DC3-30V) DC voltage input	

※表示桁数8桁は、GC1(カウンタ)のみ選択可能です。  
8digits is available for counter only.

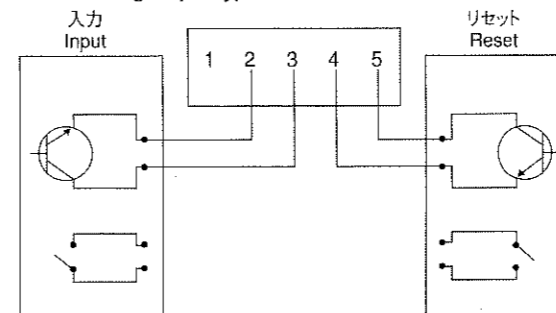
### 仕様 SPECIFICATIONS [GC1/GH1/GS1 Series]

タイプ Type	カウンタ：GC1-6 6 digit Counter	カウンタ：GC1-8 8 digit Counter	アワーメータ：GH1 Hourmeter	セコンドメータ：GS1 Secondmeter
表示 Display	7セグメントLCD 7segment LCD	6桁：10.6×4.8mm 6digits : (H) (W)	8桁：10.6×3.8mm 8digits : (H) (W)	
表示桁数 No. of digit	0~999999	0~99999999	0.0~99999.9	
入力仕様 Spec. of input	●最高計数速度 Max. count speed 無電圧入力 30Hz Non-voltage 直流電圧入力 30Hz DC voltage フリー電圧入力 20Hz Wide range voltage		●分解能 Resolution 1/10時間毎に1カウント 1count per 1/10 hour	●分解能 Resolution 1/10秒毎に1カウント 1count per 1/10 second

### 配線 WIRING

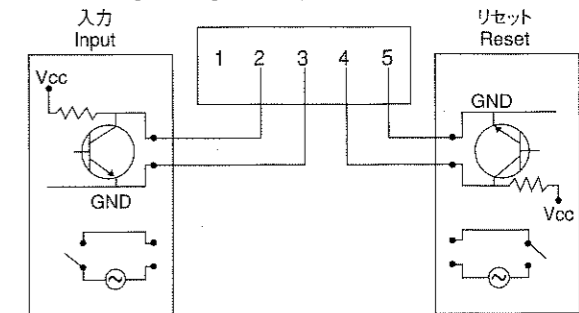
#### ●無電圧入力(接点/オープンコレクタ)タイプ (□-□□0□)

Non-voltage input type



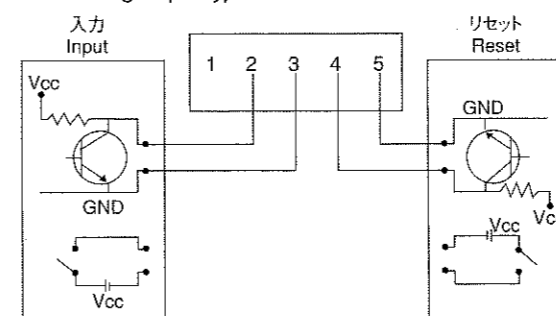
#### ●フリー電圧入力タイプ (□-□□1□)

Wide range voltage input type



#### ●直流電圧入力タイプ (□-□□2□)

DC voltage input type



GC1・GR1カウンタの入力論理は下記の通りです。  
Theory on GC1・GR1 Series Counter

- 0□ 無電圧入力タイプ  
Non-voltage input  
入力端子No.2 : Lo→Hi時カウント センサ/接点"on"  
Input terminal No.2 Count at Lo→Hi Sensor/Contact "on"
- 1□ フリー電圧入力タイプ  
Wide range voltage input  
入力端子No.2 : Hi→Lo時カウント 印加電圧  
Input terminal No.2 Count at Hi→Lo Input voltage
- 2□ 直流電圧入力タイプ  
DC voltage input  
入力端子No.2 : Hi→Lo時カウント センサ"on"  
Input terminal No.2 Count at Hi→Lo Sensor "on"

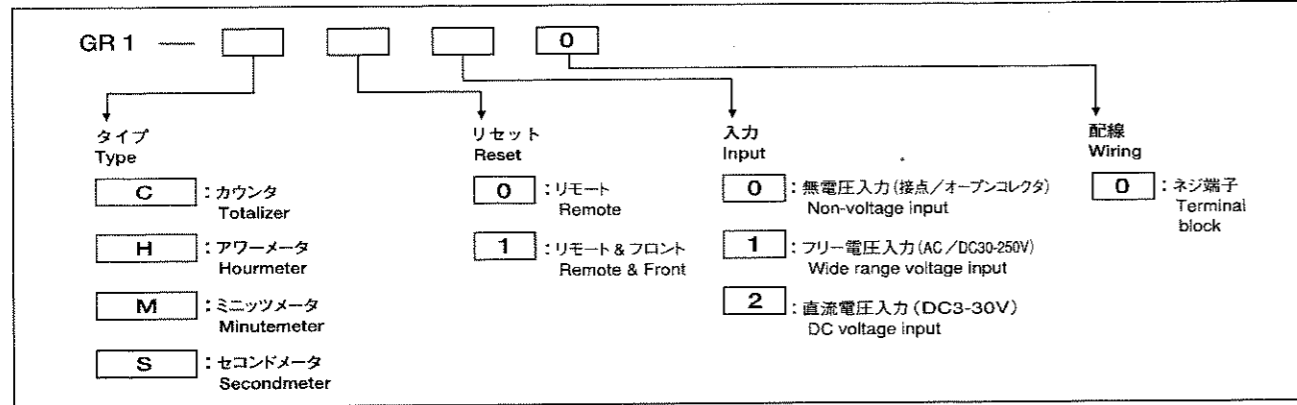
#### 【無電圧入力タイプ使用上の注意】

無電圧入力(接点/オープンコレクタ)タイプを複数台ご使用の際に、「外部リセットを一括リセット配線」した場合、何れか1台に入力信号を加えますと、他のカウンタも同時にカウントします。配線にご注意下さい。

#### Note:

Connecting two(2) or more units of non-voltage input type to a common reset wiring is not possible. This will cause the simultaneous counting of all units even if an input signal is inputted only to a single unit. Please make separate wirings for each unit.

形式一覧 MODELS [GR1 Series]



仕様 SPECIFICATIONS [GR1 Series]

タイプ Type	カウンタ: GR1-C Totalizer	アワーメータ: GR1-H Hourmeter	ミニッツメータ: GR1-M Minutemeter	セCONDメータ: GR1-S Secondmeter
表示 Display	7セグメントLCD 7桁 文字高8mm. 7segment LCD 7digits 8mm. height			
表示桁数 No. of digit	0~9999999		0.0~999999.9	
入力仕様 Spec. of input	<ul style="list-style-type: none"> <li>●最高計数速度 Max. count speed</li> <li>無電圧入力 Non-voltage 30Hz</li> <li>直流電圧入力 DC voltage 30Hz</li> <li>フリー電圧入力 Wide range voltage 20Hz</li> </ul>	<ul style="list-style-type: none"> <li>●分解能 Resolution</li> <li>1/10時間毎に1カウント 1count per 1/10 hour</li> </ul>	<ul style="list-style-type: none"> <li>●分解能 Resolution</li> <li>1/10分毎に1カウント 1count per 1/10 minutes</li> </ul>	<ul style="list-style-type: none"> <li>●分解能 Resolution</li> <li>1/10秒毎に1カウント 1count per 1/10 second</li> </ul>

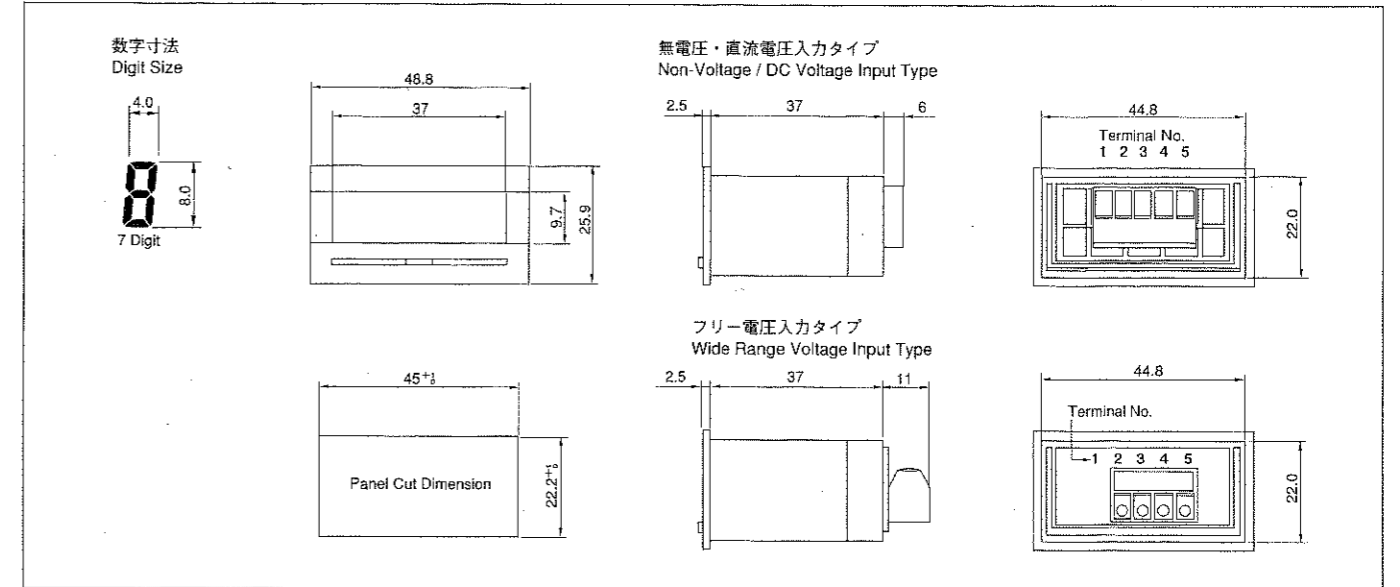
電気仕様 ELECTRICAL SPEC

入力 Input	<ul style="list-style-type: none"> <li>無電圧入力 (接点/オープンコレクタ) Non-voltage</li> <li>フリー電圧入力 Wide range voltage</li> <li>直流電圧入力 DC voltage</li> </ul>	<ul style="list-style-type: none"> <li>L: DC/AC0-10V</li> <li>H: DC/AC30-250V</li> <li>L: DC0-1V</li> <li>H: DC3-30V</li> </ul>	<ul style="list-style-type: none"> <li>流出電流 Sink current</li> <li>入力インピーダンス Input impedance</li> <li>入力インピーダンス Input impedance</li> </ul>	<ul style="list-style-type: none"> <li>10 μA</li> <li>330K Ω</li> <li>390 K Ω</li> </ul>
リセット Reset	<ul style="list-style-type: none"> <li>フロントリセット Front reset</li> <li>リモートリセット入力 Remote reset input</li> </ul>	<ul style="list-style-type: none"> <li>無電圧入力 (接点/オープンコレクタ) Non-voltage</li> <li>フリー電圧入力 Wide range voltage</li> <li>直流電圧入力 DC voltage</li> </ul>	<ul style="list-style-type: none"> <li>L: DC/AC0-3V</li> <li>H: DC/AC10-250V</li> <li>L: DC0-1V</li> <li>H: DC3-30V</li> </ul>	<ul style="list-style-type: none"> <li>流出電流 Sink current</li> <li>入力インピーダンス Input impedance</li> <li>入力インピーダンス Input impedance</li> </ul>
リセットパルス幅 Reset pulse width	最少 6msec. Minimum			
電源 Power source	3.6V 1/2AA リチウム電池内蔵 電池寿命8年 (交換可能) 3.6V 1/2AA Lithium battery installed, Battery life 8 years (replaceable)			
耐ノイズ Noise immunity	<ul style="list-style-type: none"> <li>静電気放電 Electrostatic discharge</li> <li>放射電磁界 Radiated immunity</li> <li>ファースト・トランジェント/バースト EFT/B.I/O leads</li> </ul>	<ul style="list-style-type: none"> <li>IEC-61000-4-2 (8kV)</li> <li>IEC-61000-4-3 (10V/m)</li> <li>IEC-61000-4-4 (1.0kV)</li> </ul>		
EMC 適合規格 EMC standard	EMI: EN50081-2, EMS: EN50082-2			

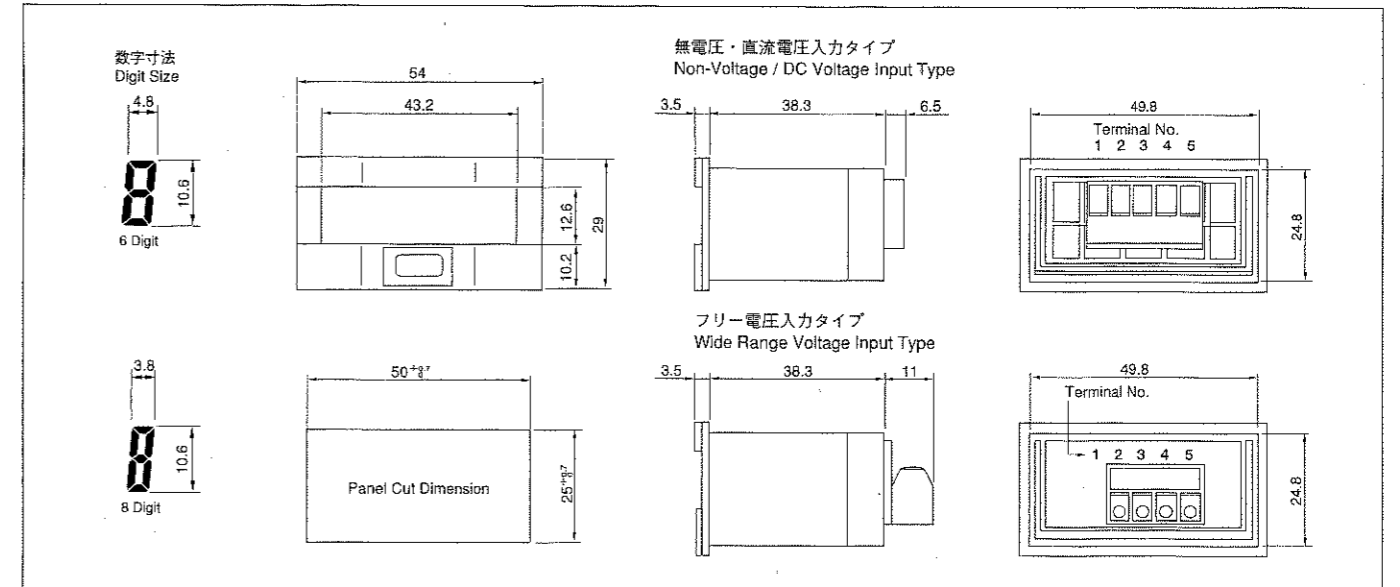
機械/環境仕様 MECHANICAL/ENVIRONMENTAL SPEC

使用温度範囲 Operating temp.	-10~55°C (但し氷結しない事) (Non-freezing)	
保存温度範囲 Storage temp.	-25~65°C (但し氷結しない事) (Non-freezing)	
使用湿度範囲 Operating humidity	25~85%RH (但し結露しない事) (Non-condensing)	
耐震動 Vibration	<ul style="list-style-type: none"> <li>使用時 Operating</li> <li>保存時 Storage</li> </ul>	<ul style="list-style-type: none"> <li>振復幅 Double amplitude</li> <li>振復幅 Double amplitude</li> <li>振動数 Frequency</li> <li>振動数 Frequency</li> <li>X.Y.Z. 3軸 axis</li> <li>X.Y.Z. 3軸 axis</li> </ul>
耐衝撃 Shock	<ul style="list-style-type: none"> <li>使用時 Operating</li> <li>保存時 Storage</li> </ul>	<ul style="list-style-type: none"> <li>100m/s<sup>2</sup></li> <li>300m/s<sup>2</sup></li> </ul>
表面保護構造 Safety of front panel	IP54	
質量 Weight	60g	
配線 Wiring	端子タイプ : ネジ締め (AWG14-22のリード線を使用して下さい。) Terminal type : 14-22AWG lead wires to be connected by screws.	

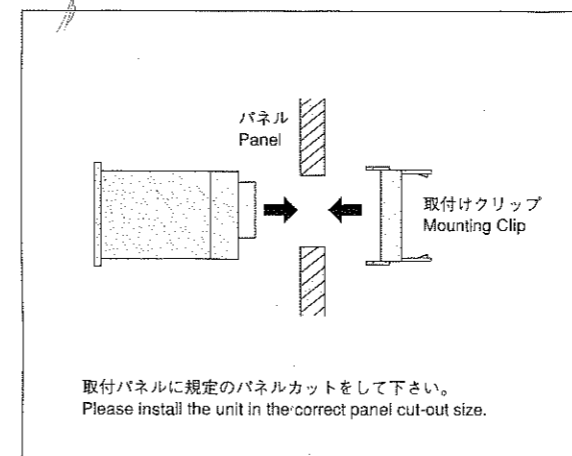
外形寸法図 DIMENSIONS [GR1 Series]



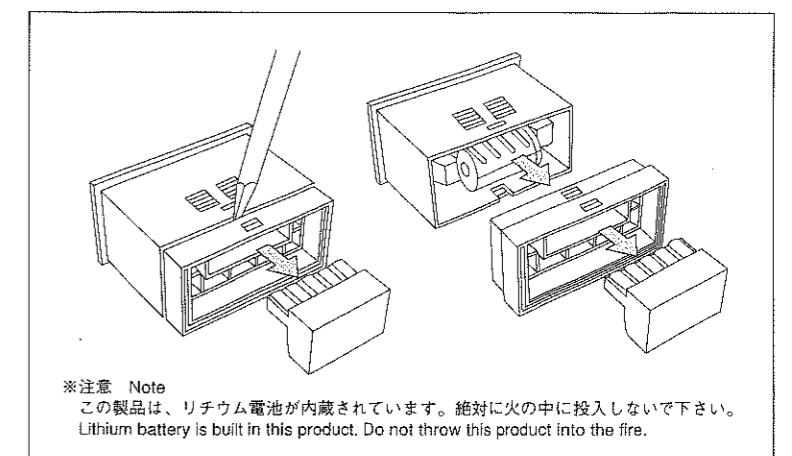
外形寸法図 DIMENSIONS [GC1/GH1/GS1 Series]



取付方法 MOUNTING



電池交換



●記載事項は断りなく変更する場合がありますので御承知下さい。  
●Specifications are subject to change without notice.

LINE ライン精機株式会社

本社 東京営業所 〒152-0001 東京都目黒区中央町2-37-7  
TEL03-3716-5151 (代) FAX03-3710-4552  
大阪営業所 〒550-0015 大阪市西区南堀江4-30-16  
TEL06-6538-0365 (代) FAX06-6538-0315  
URL: http://www.line.co.jp

LINE SEIKI CO., LTD.

37-7, CHUO-CHO, 2-CHOME  
MEGURO-KU, TOKYO  
JAPAN 152-0001  
TEL: +81-3-3716-5151  
FAX: +81-3-3710-4552  
E-MAIL: sales@line.co.jp