

CE・CX・CH・CL ロータリーエンコーダ

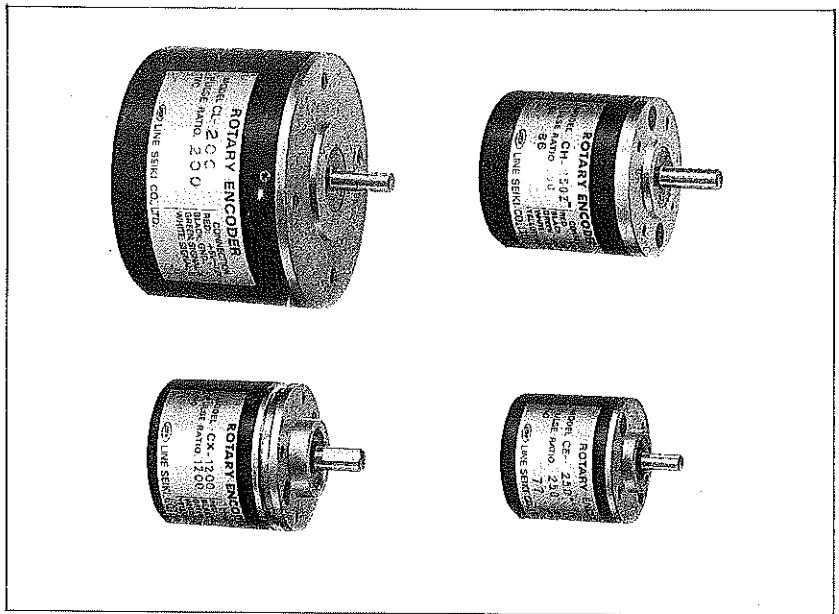
インクリメンタルタイプ

CE形 ● 小形軽量、低消費電流のローコストタイプです。

CX形 ● 小形、高分解能です。

CH形 ● 小形軽量で原点信号付です。

CL形 ● 100～1000P/Rの多機種に及ぶ汎用タイプです。



センサ

■ 形式

パルス/回転	形式	製造中止		製造中止	
		CE (外径30φ)	CX (外径38φ)	CH (外径40φ)	CL (外径64φ)
60	CE-60	—	—	—	—
100	CE-100	—	—	CH-100Z	CL-100
200	CE-200	—	—	CH-200Z	CL-200
250	CE-250	—	—	CH-250Z	—
300	CE-300	—	—	CH-300Z	CL-300
360	CE-360	—	—	CH-360Z	CL-360
400	CE-400	—	—	CH-400Z	CL-400
500	CE-500	—	CX-500ZC	CH-500Z	CL-500
600	—	—	—	CH-600Z	CL-600
800	—	—	—	—	CL-800
900	—	—	—	—	CL-900
1000	—	—	CX-1000ZC	—	CL-1000
1200	—	—	CX-1200ZC	—	—

■ 受注生産品

機種	機能	1信号出力形	原点信号付	オープンコレクタ出力
CE (外径30φ)	形番末尾にSがつきます 例) CE-100S	—	—	—
CX (外径38φ)	—	—	スタンダード仕様が 原点信号付です	スタンダード仕様が オープンコレクタ出力です
CH (外径40φ)	—	—	スタンダード仕様が 原点信号付です	形番末尾にCがつきます 例) CH-200ZC
CL (外径64φ)	—	—	形番末尾にZがつきます 但し、800、900、1000パルスのみ	—

仕様

製造中止

製造中止

製造中止

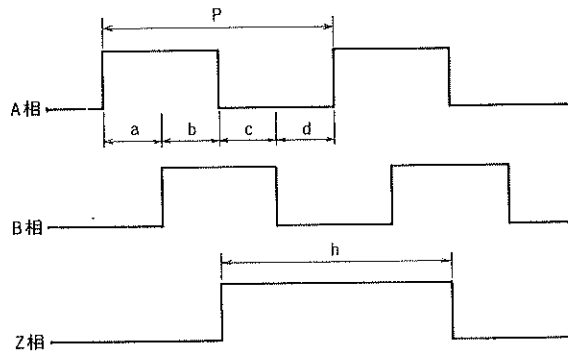
形 式	CE	CX	CH	CL
電 源 電 圧	DC4.5~13.2V	DC10.8~26.4V	DC4.5~13.2V	
出 力 信 号	90°位相差2信号	90°位相差2信号、原点信号付		90°位相差2信号
出 力 電 圧 (H)	供給電圧-1V	オープンコレクタ出力 DC50V MAX	供給電圧-1V	
出 力 電 圧 (L)	0.5V以下(20mA引込時)		0.5V以下(20mA引込時)	
最大応答速度	30kHz	200kHz	20kHz	50kHz
消費電流	40mA以下(Sは20mA)	100mA以下	60mA以下	100mA以下
外部引込電流	20mA以下			
出力インピーダンス	2kΩ			
使用温度範囲	-10~+70°C			-10~+50°C
最高許容回転数	6000rpm以下			
軸の慣性モーメント	1g·cm ² 以下	10g·cm ² 以下	3g·cm ² 以下	30g·cm ² 以下
起動トルク	10g·cm以下			
回転角速度	1×10 ⁶ rad/sec ²			1×10 ⁶ rad/sec ²
許容軸荷重(ラジアル)	1kg	2kg	1kg	2kg
許容軸荷重(スラスト)	0.5kg	1kg	0.5kg	1kg
耐 振 動	50Hz・10G・1h	10~55Hz・1.5mm・2h	50Hz・10G・1h	
耐 衝 撃	30G/11ms	50G/11ms	30G/11ms	
重 量	約50g	約150g	約100g	約300g

※CH形のオープンコレクタ出力タイプの電源電圧はDC12~24Vです。

※最高許容回転数は、機械的に6000rpmまで保証しておりますが、電気的な使用可能最高回転数は1回転あたりの出力パルスが多い場合、CE形が30kHz、CX形が200kHz、CH形が20kHz、CL形が50kHzになっておりますので御注意下さい。

出力波形

→ CW(取付面から見て時計回転)



● A、B信号は90°位相差

$$● P = \frac{1}{1 \text{ 回転当りのパルス数}}$$

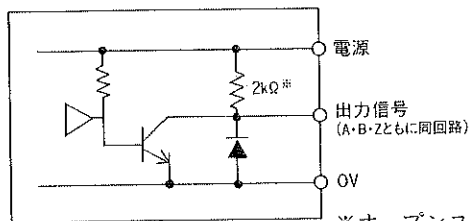
● 精度

$$a \cdot b \cdot c \cdot d = \frac{P}{4} \pm \frac{P}{8}$$

$$h = P \pm \frac{P}{2}$$

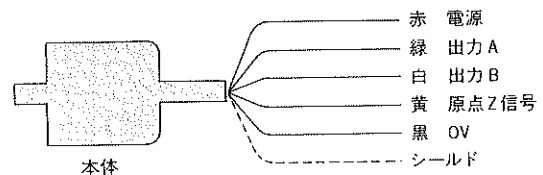
● Z相は原点信号(Z信号)付きタイプのみ

出力回路(各機種共通)



※オープンコレクタ出力タイプには2kΩのプルアップ抵抗は付いておりません。

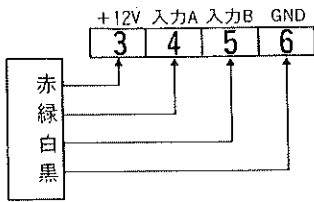
接続図(各機種共通)



CE・CX・CH・CL

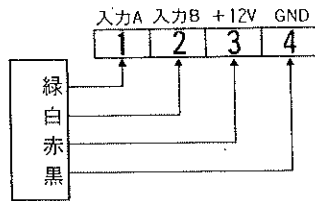
■電子カウンタとの接続例

MDR-0・1・2シリーズ

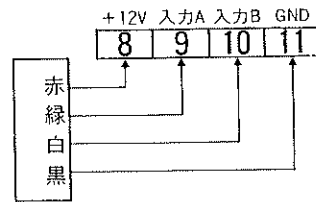


※オープンコレクタ出力タイプをご使用の場合は、+12Vと入力間に2~5kΩのプルアップ抵抗を接続下さい。

VCシリーズ

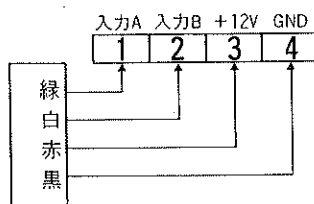


MDR-4・6シリーズ

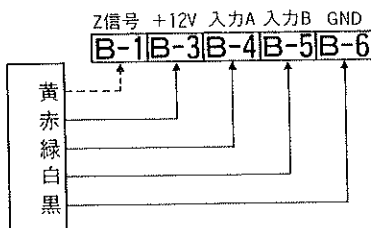


※オープンコレクタ出力タイプをご使用の場合は、+12Vと入力間に2~5kΩのプルアップ抵抗を接続下さい。

G10・11シリーズ

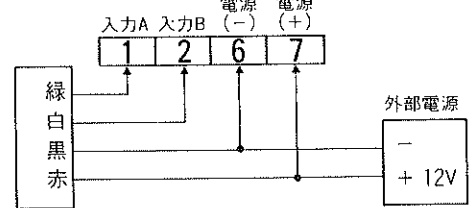


XR-1000



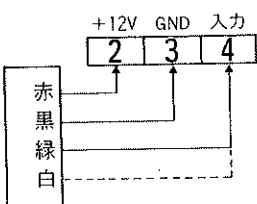
※Z信号をご使用になる場合は、B-1端子に接続下さい。

VAシリーズ



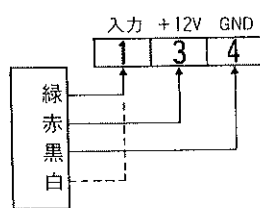
※CXシリーズの場合、DC24Vでもご使用になれます。

MD-0・1シリーズ



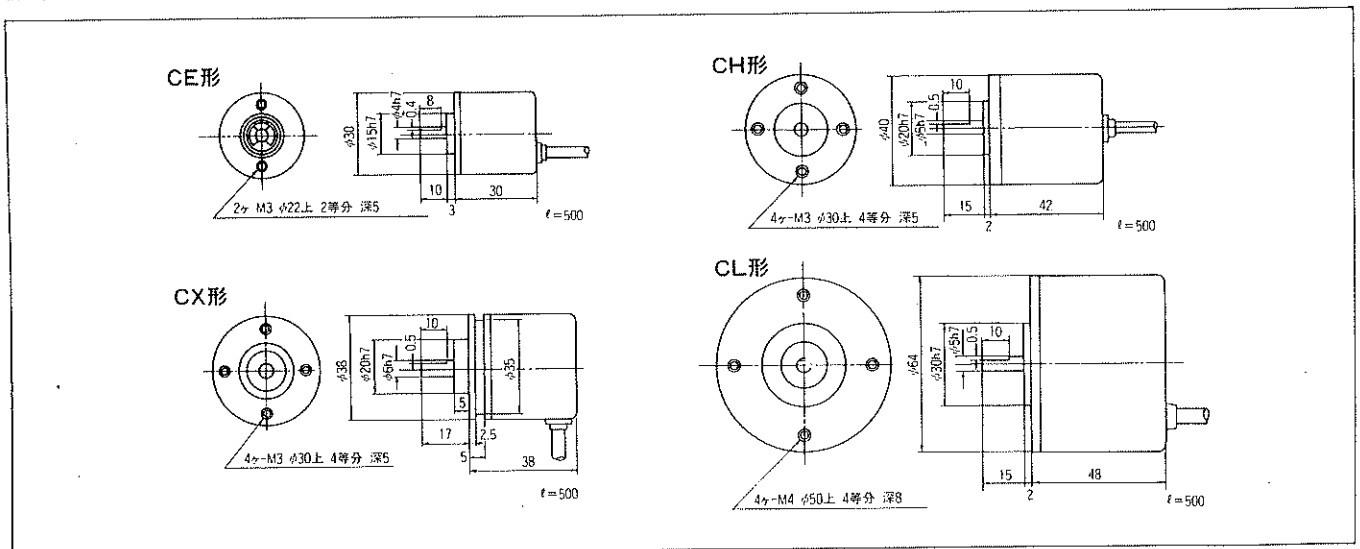
※入力端子には出力A、B(緑、白)のどちらか一方のみ接続下さい。
※オープンコレクタ出力タイプをご使用の場合は、+12Vと入力間に2~5kΩのプルアップ抵抗を接続下さい。

VTシリーズ(タコメータ)



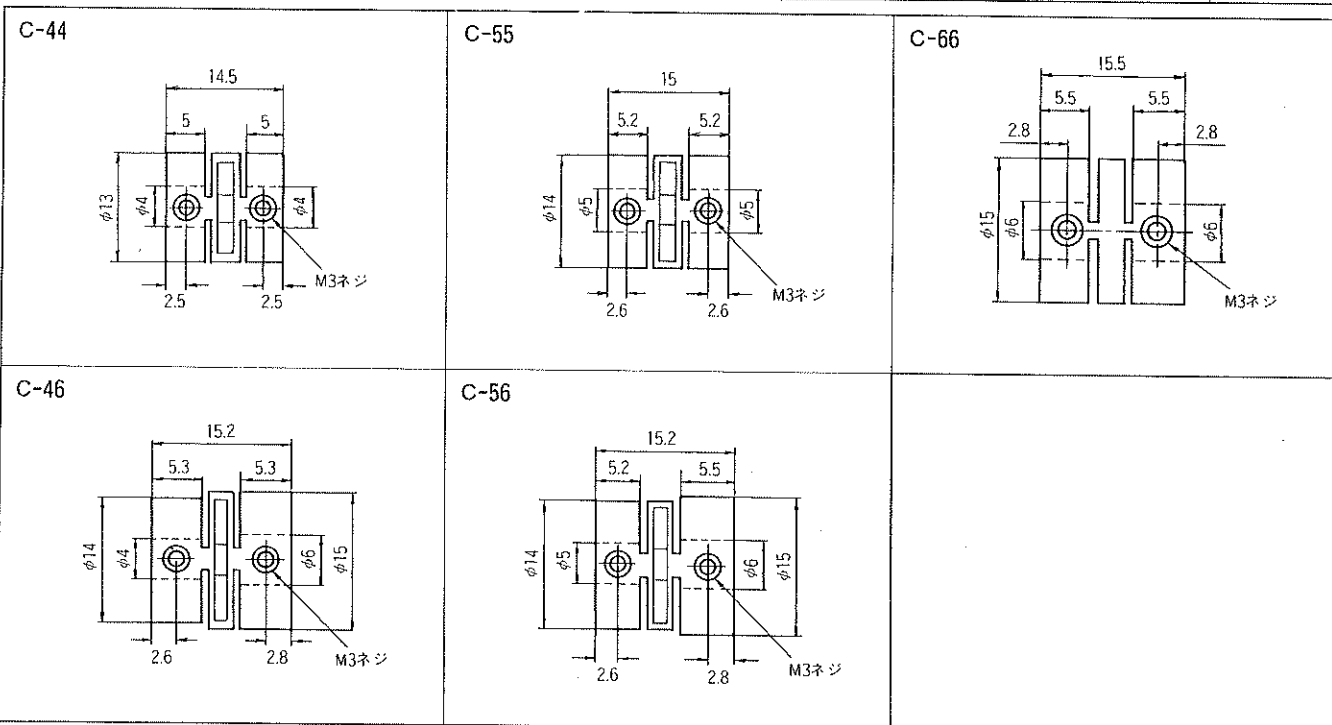
※入力端子には出力A、B(緑、白)のどちらか一方のみ接続下さい。

■外形寸法図



■カップリング(別売)

形式	使用温度範囲	最大曲角	セットスクリュー	セットスクリュー締付トルク	材質	色
C-44	-20~+60℃	9°	M3×4 4ヶ付	2kg·cm	ポリアセタール樹脂	乳白色
C-46						
C-55						
C-56						
C-66						

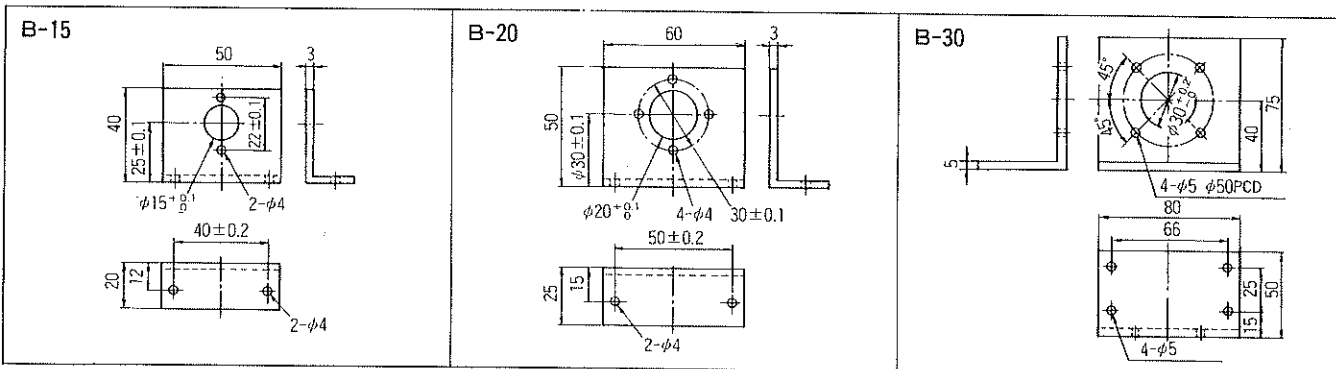


センサ

■ブラケット(別売)

形式	適応機種
B-15	CEシリーズ
B-20	CX・CHシリーズ
B-30	CLシリーズ

(在庫限り)



■使用上の注意

- 本体を機械等の回転軸に接続する場合、異常な力や振動、衝撃などが軸を介して本機の内部に伝わらぬよう、両軸のセンターを正確に合せ、偏心や傾きなども極力押えて下さい。
更に、接続には別売のカップリングをご使用することをお勧めいたします。
- 誤配線をするとう内部回路を破損させることがありますので十分ご注意下さい。
- ノイズ防止のために、ケーブルの配線は、他の動力線と平行に配線することをさけて下さい。
- ケーブルを延長するときは必ずシールド線をご使用下さい。