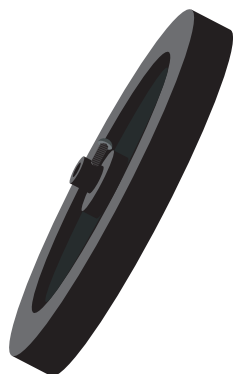
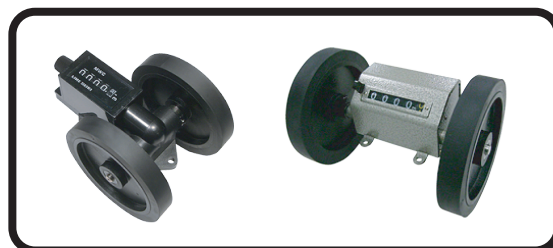


●計測用プーリー(車輪)について



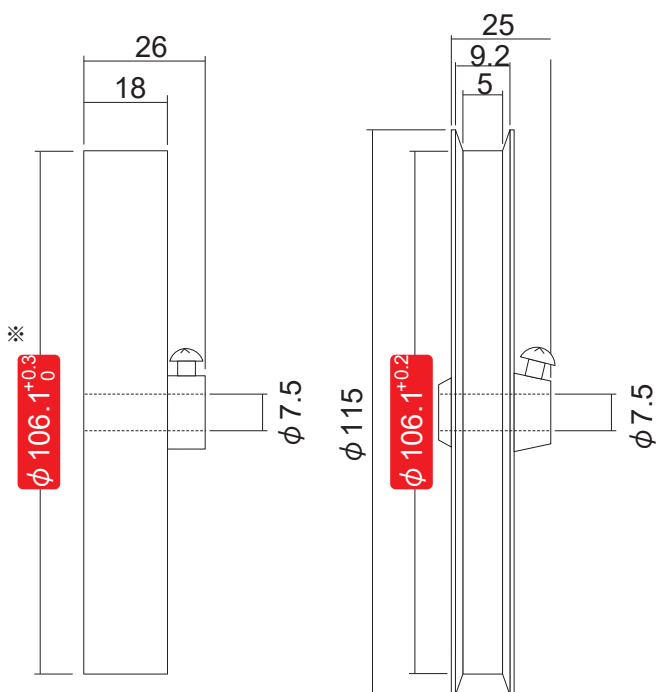
CT1シリーズ
CSシリーズ
MWCシリーズ
RY1シリーズ
EP(長さ計)シリーズ

プーリーは左のシリーズの
共通部品です



上記製品にはメーター用ゴムプーリー(2個)が付属します
ゴムプーリーをメーター用ウレタンプーリー(2個:別売)に変更することも可能です

外形図(mm)



メーター用
ゴムプーリー
(MRM096)
メーター用
ウレタンプーリー
(MRM110)

生産終了
メーター用
溝プーリー
(MRM101)

※ ゴムプーリーの公差は下記環境内での数値となります
温度:25±5℃ / 湿度:40~60%

種類	形状	測定部材質	測定対象
メーター用	ゴムプーリー	高機能ホリホイン系 熱可塑性 エラストマー	布・紙・フィルム
	ウレタン プーリー	ウレタン樹脂	布・紙・フィルム
	生産終了 溝プーリー	フェノール樹脂	糸・線

ご使用に際しての注意事項

- 計測用プーリーは、空転しないように回転軸に確実にネジ止め固定にして下さい。
- 計測用プーリーは被測定物・同調ローラーに対し、平行・水平に接触回転するよう本体を取り付けて下さい。
- 計測用プーリーは高熱のローラーとの接触使用、溶剤、油、水沫のかかる所での使用は避けて下さい。
- 振動のある場所での計測は不正確になるばかりでなく、故障の原因になりますから使用は避けて下さい。
- 被測定物がテンション・温度・湿度等で著しく伸縮する材質の場合は、計測時の周囲条件に注意してください。
- 計測表示値と計測製品の実測に大きな差がある場合は、計測用プーリーと被測定製品間のスリップ、測定ローラーと被測定製品の同調にずれがないか点検して下さい。

プーリーの磨耗について

- プーリーは長期間で使用になりますと磨耗しスリップしやすくなり、大きな誤差を生ずることがありますから時々点検して、交換するようにしてください。