

# 手持ち・台付 機械式数取器 H-102 P

## ■ 製品特長

弊社のカウンタ製品の原点ともいえる機械式数取器H-102シリーズ。その高い信頼性を持つ内部機構はそのままに、樹脂外装で金属タイプより大幅に軽量化しました。



H-102P  
手持ちタイプ



H-102PM-5  
台付(5連)タイプ



H-102PB  
台付タイプ



H-102PM-6  
台付(6連)タイプ

## ■ H-102PM-5専用キャリングケース

H-102PM-5×4台を簡単かつ安全に持ち出せます。

特許取得済み(特許第5923721号)



H-102PM-5を4台収納



スリット部にスライドして固定



台部分は分離できます



C-0102  
H-102PM-5専用  
キャリングケース

## ■ 品質について

製品一台ずつにID番号をナンバリングして履歴管理をしています



全タイプ側面にレーザー刻印

## ■ 使用例

- 交通量調査での分類計数に...
- 野鳥観測や各種調査での分類計数に...
- 工場内の不具合検査等に
- スキー場や各種イベントでの入場者数の分類計数に...
- 物品の在庫数管理に...

## ■ レーザー刻印について

製品には弊社ロゴが  
レーザー刻印にて  
印字されています。  
刻印の変更に関しては  
金額・数量等  
ご相談下さい。



**H-102P SERIES**  
XXXXX-XXXXXX  
MADE IN THE PHILS.

## ■ 種類・形式

形式	桁数	外装	形状	連式数	質量
H-102P	4桁	ABS 樹脂 (グレー)	手持式	1	約32g
H-102PB			台付型		約42g
H-102PM-5				5	約220g
H-102PM-6			6	約260g	

**使用温度範囲** -5℃ - +40℃ (氷結しないこと)

**使用湿度範囲** 85%RH 以下 (結露しないこと)

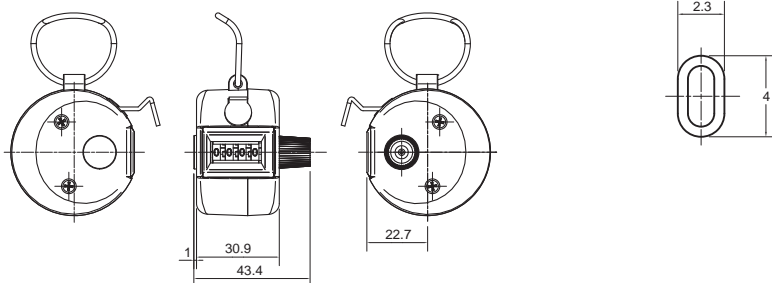
### ■ H-102PM-5専用キャリングケース

形式	外形寸法 (mm)
C-0102	370 x 220 x 88 (持ち手除く)

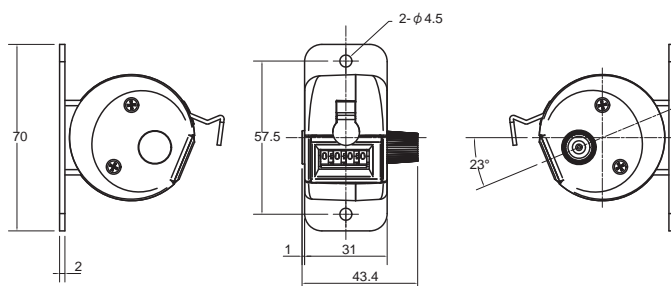
## ■ 外形寸法 (mm)

## ■ 数字寸法 (mm : 全機種共通)

H-102P

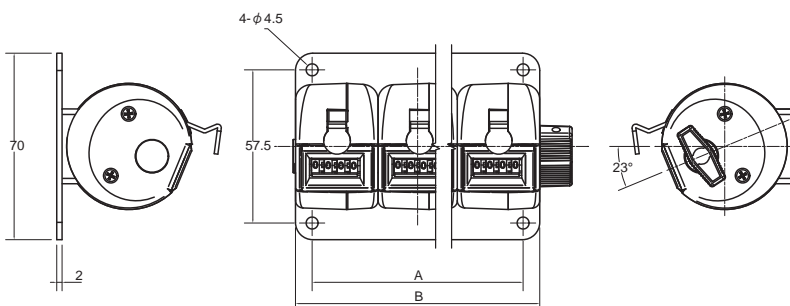


H-102PB



H-102PM-5  
(5連タイプ)

H-102PM-6  
(6連タイプ)



形式	A	B
H-102PM-5	142.5	155
H-102PM-6	173.5	186

本紙は2021年07月28日現在のものです。  
記載内容は、お断りなく変更することがありますのでご了承ください。  
All Rights Reserved, Copyright © 2021, LINE SEIKI CO., LTD.

**LINE** ライン精機株式会社

〒152-0001 東京都目黒区中央町2-37-7  
お問い合わせ電話番号は当社ウェブサイトをご確認ください  
メールアドレス webtrade@line.co.jp  
ホームページ <https://www.line.co.jp>