

ライン精機株式会社

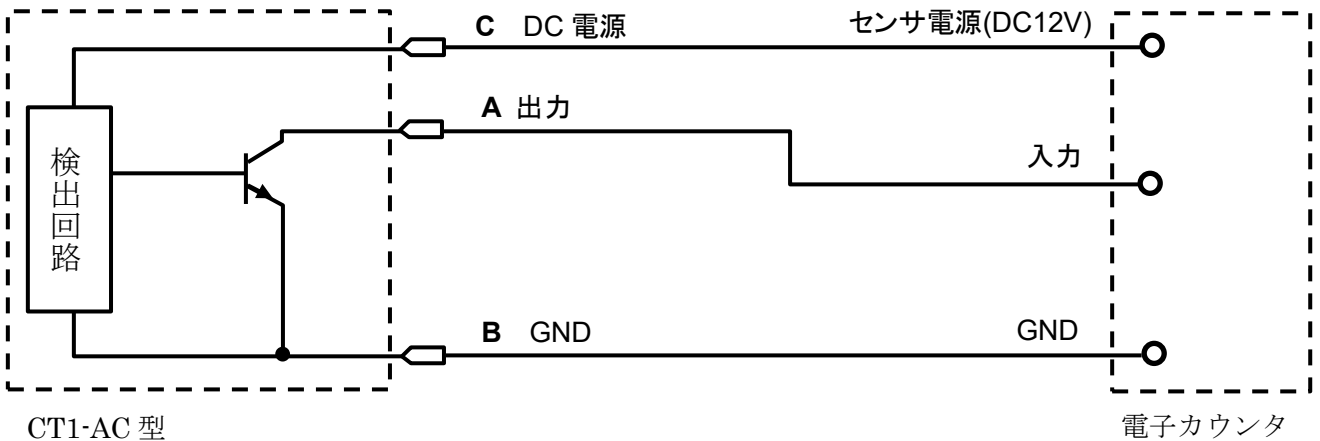
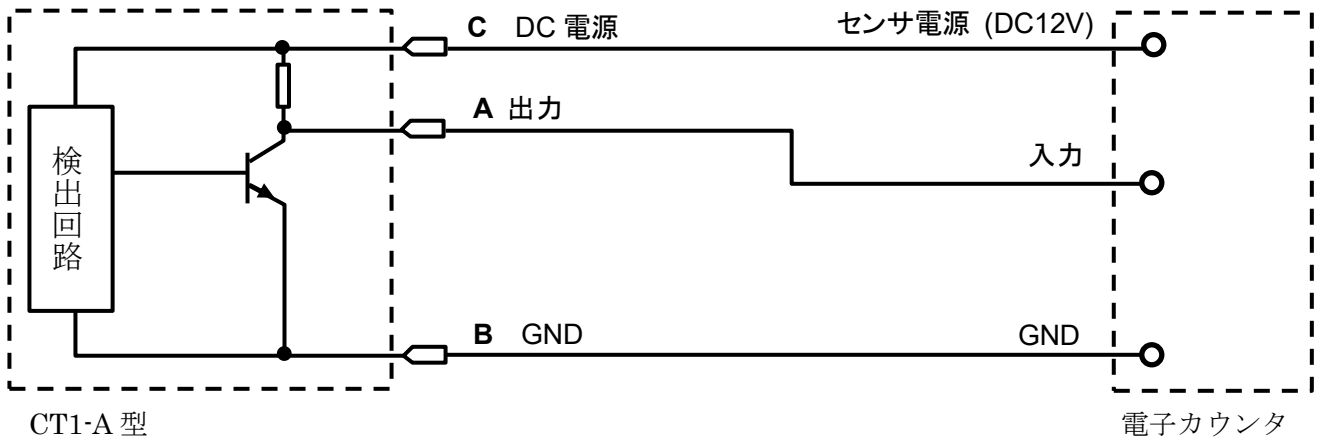
長さ計測用発信器 CT1 シリーズ 配線実例集

<注意>

- 他社製の電子カウンタ及び PLC と共にお使いになる際は、それらの取扱説明書に記載の配線方法をよくお読みください。本実例集の配線方法と異なる場合がございます
- 誤配線による故障・破損は製品保証対象外となります

改訂: 2023 年 12 月 27 日

1. CT1-A 型・CT1-AC 型と電子カウンタの配線（センサ電源使用時）



CT1-A 型・CT1-AC 型のコネクタ接続

コネクタ番号		接続するカウンタの端子番号						
		MD	G48-N (※1)	E60	E10	E21	G90/95- 301/303 (※2)	G90/G95- 305 (※2)
A	出力	4	1	1	1	15	2	5
B	GND	3	4	4	4	17	1	4
C	DC 電源	2	3	3	3	21	4	7

※1 G48-306N、G48-306CNにはセンサ電源（DC 電源）がありませんので、外部電源をご用意ください。

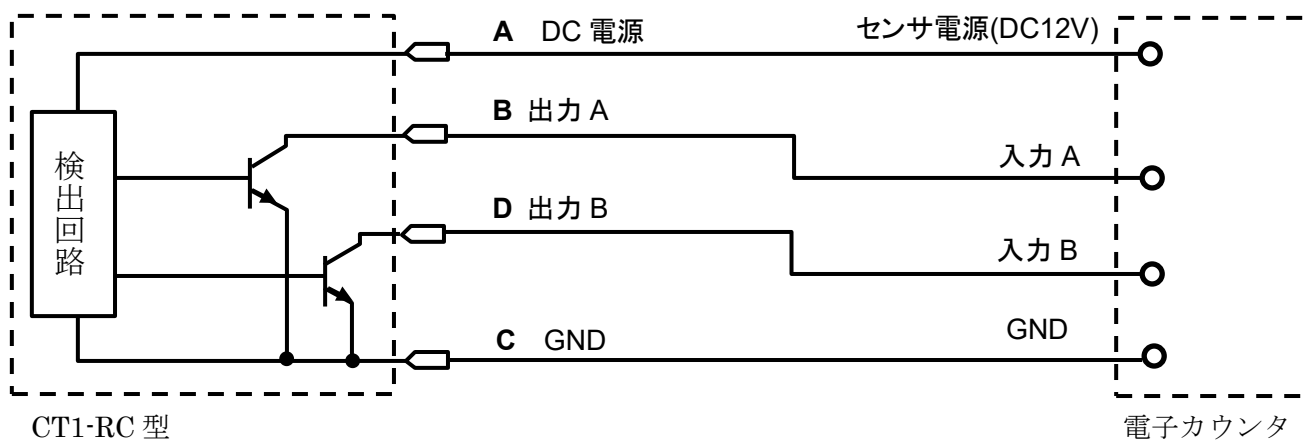
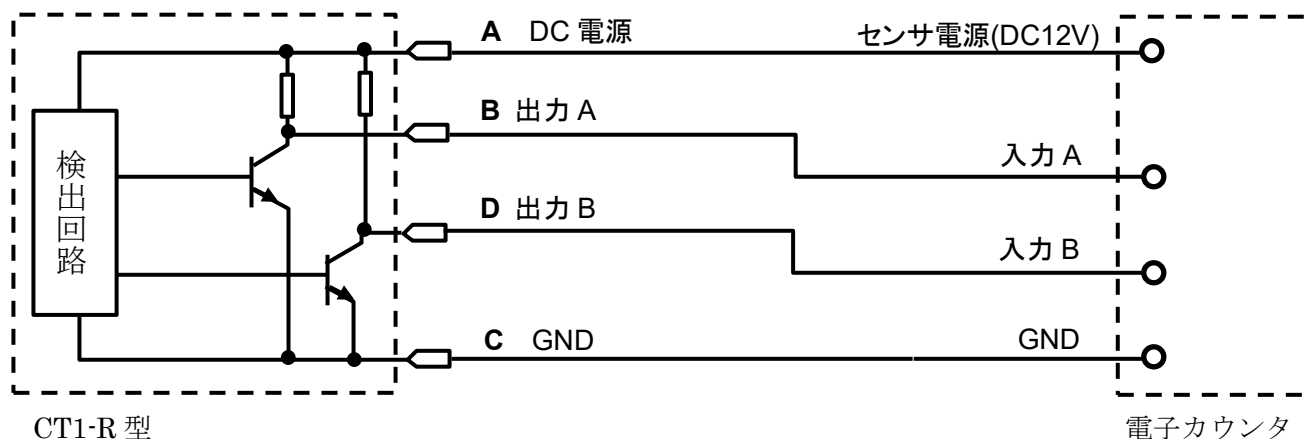
※2 センサ電源で CT1-A 型と接続される場合は、オープンコレクタ入力でご使用ください。

（G90/G95-301/303 の場合は⑩-⑪番端子を接続、G90/G95-305 の場合は⑬-⑭番端子を接続）

※ CT1-ACH 型の電源電圧は DC24V のため、電子カウンタのセンサ電源は使用できませんので、外部電源をご用意ください

※ CT1-A 型を電子カウンタのオープンコレクタ入力に繋げて使用することができます。（DC 電源は電子カウンタのセンサ電源(DC12V)からお取りください。）

2. CT1-R 型・CT1-RC 型と電子カウンタの配線 (センサ電源使用時)



CT1-R 型・CT1-RC 型のコネクタ接続

コネクタ番号		接続するカウンタの端子番号						
		MDR	G48-N (※1)	E60	E10	E21	G90/G95- 301/303 (※2)	G90/G95- 305 (※2)
A	DC 電源	3	3	3	3	21	4	7
B	出力 A	4	1	1	1	15	2	5
C	GND	6	4	4	4	17	1	4
D	出力 B	5	2	2	2	16	3	6

※1 G48-306N、G48-306CN にはセンサ電源 (DC 電源)がありませんので、外部電源をご用意ください。

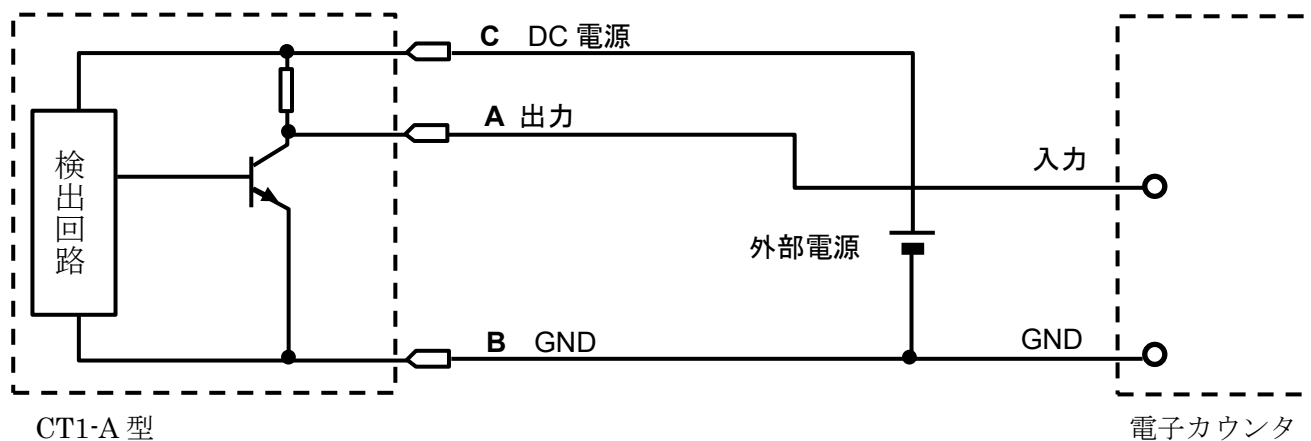
※2 センサ電源で CT1-R 型と接続される場合は、オープンコレクタ入力でご使用ください。

(G90/G95-301/303 の場合は⑩-⑪番端子を接続、G90/G95-305 の場合は⑬-⑭番端子を接続)

※ CT1-RCH 型の電源電圧は DC24V のため、電子カウンタのセンサ電源は使用できませんので、外部電源をご用意ください

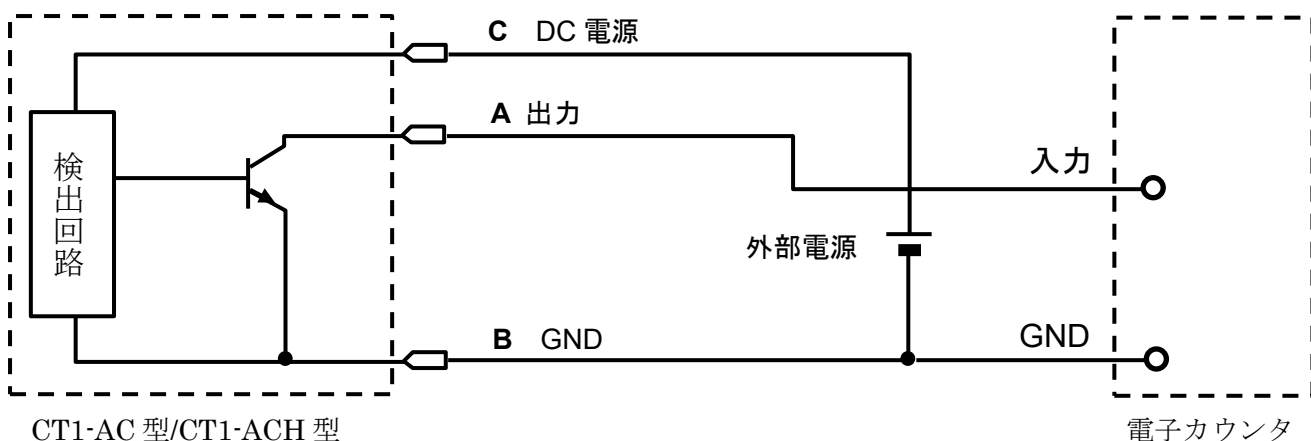
※ CT1-R 型を電子カウンタのオープンコレクタ入力に繋げて使用することができます。(DC 電源は電子カウンタのセンサ電源(DC12V)からお取りください。)

3. CT1-A 型・CT1-AC 型・CT1-ACH 型と電子カウンタの配線（外部電源使用時）



CT1-A 型

電子カウンタ



CT1-AC 型/CT1-ACH 型

電子カウンタ

CT1-A 型・CT1-AC 型・CT1-ACH 型のコネクタ接続

コネクタ番号		接続するカウンタの端子番号						
		MD	G48-N	E60	E10	E21	G90/G95-301/303 (※1)	G90/G95-305 (※1)
A	出力	4	1	1	1	15	2	5
B	GND	外部電源 (-)と各カウンタの GND 端子を接続してください						
C	DC 電源	外部電源 (+)						

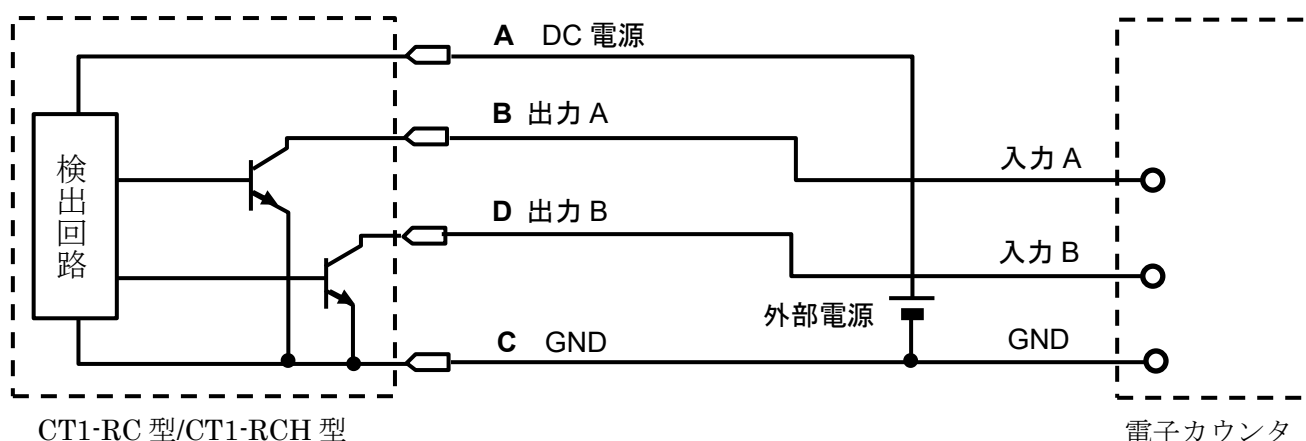
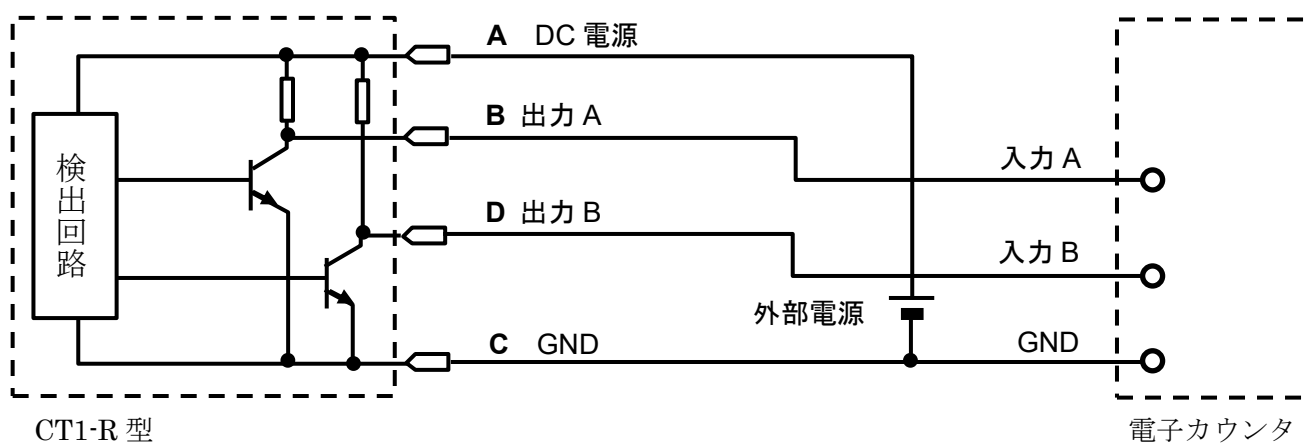
※ CT1-A 型を電子カウンタのオープンコレクタ入力に繋げて使用することができますが、外部電源は DC12V 以上をご使用ください。

※1 G90・G95 と CT1-A 型を接続する場合は、オープンコレクタ入力でご使用ください。

(G90/G95-301/303 の場合は⑩-⑪番端子を接続、G90/G95-305 の場合は⑬-⑭番端子を接続)

外部電源は DC12V 以下でご使用ください。

4. CT1-R 型・CT1-RC 型・CT1-RCH 型と電子カウンタの配線 (外部電源使用時)



CT1-R 型・CT1-RC 型・CT1-RCH 型のコネクタ接続

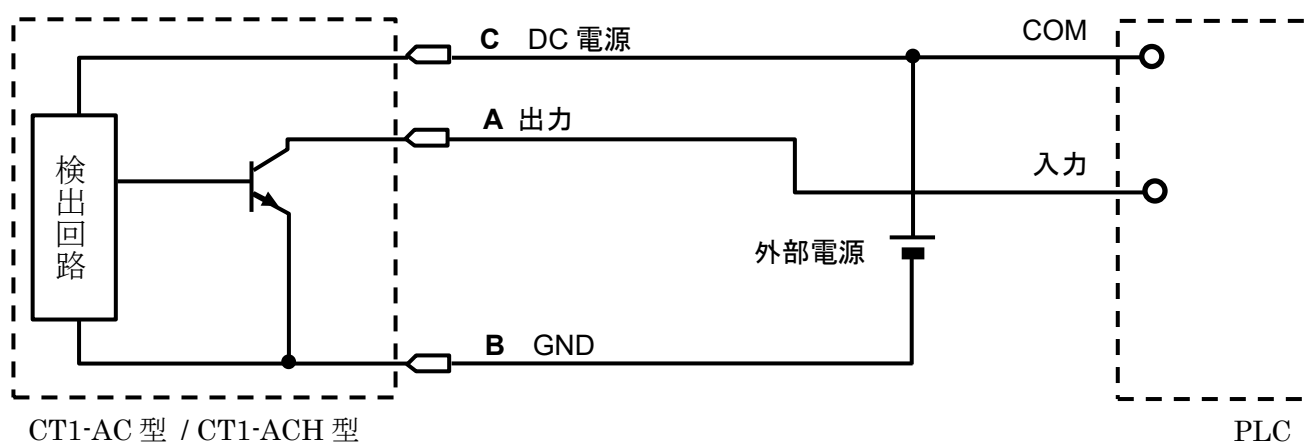
コネクタ番号		接続するカウンタの端子番号						
		MDR	G48-N	E60	E10	E21	G90/G95-301/303 (※1)	G90/G95-305 (※1)
A	DC 電源	外部電源 (+)						
B	出力 A	4	1	1	1	15	2	5
C	GND	外部電源 (-)と各カウンタの GND 端子を接続してください						
D	出力 B	5	2	2	2	16	3	6

※ CT1-R 型を電子カウンタのオープンコレクタ入力に繋げて使用することができますが、外部電源は DC12V 以上をご使用ください。

※1 G90・G95 と CT1-R 型を接続する場合は、オープンコレクタ入力でご使用ください。
 (G90/G95-301/303 の場合は⑩-⑪番端子を接続、G90/G95-305 の場合は⑬-⑭番端子を接続)
 外部電源は、DC12V 以下でご使用ください。

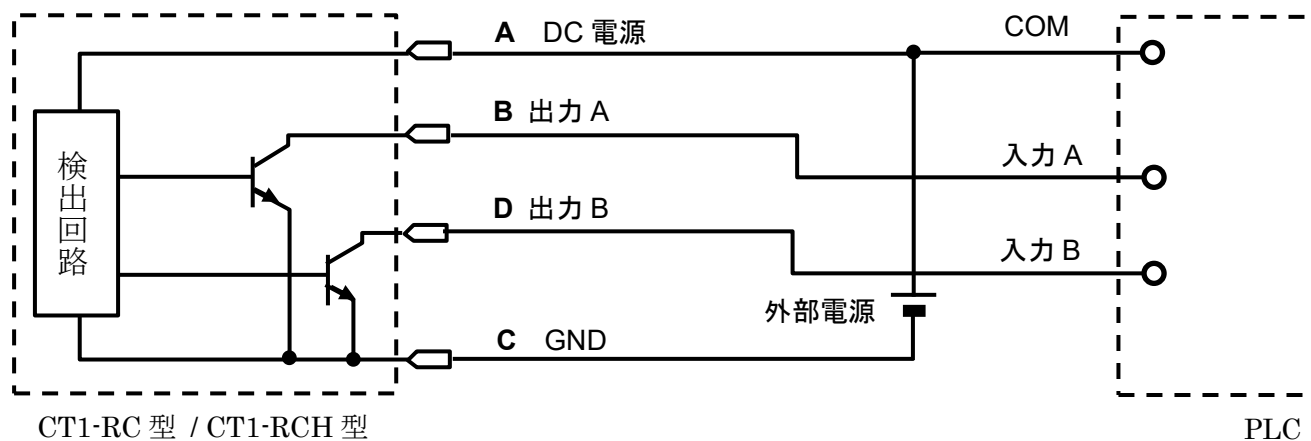
5. CT1-AC 型・CT1-ACH 型と PLC の配線 (外部電源使用時)

シンク入力配線 (プラスコモン)でお使いください。



6. CT1-RC 型・CT1-RCH 型と PLC の配線 (外部電源使用時)

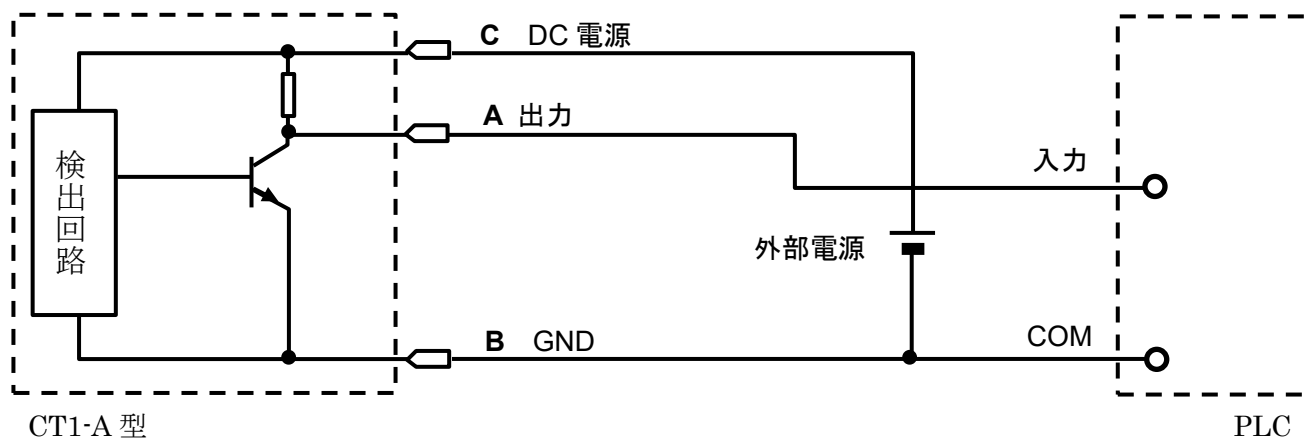
シンク入力配線(プラスコモン)でお使いください。



7. CT1-A 型と PLC の配線 (外部電源使用時)

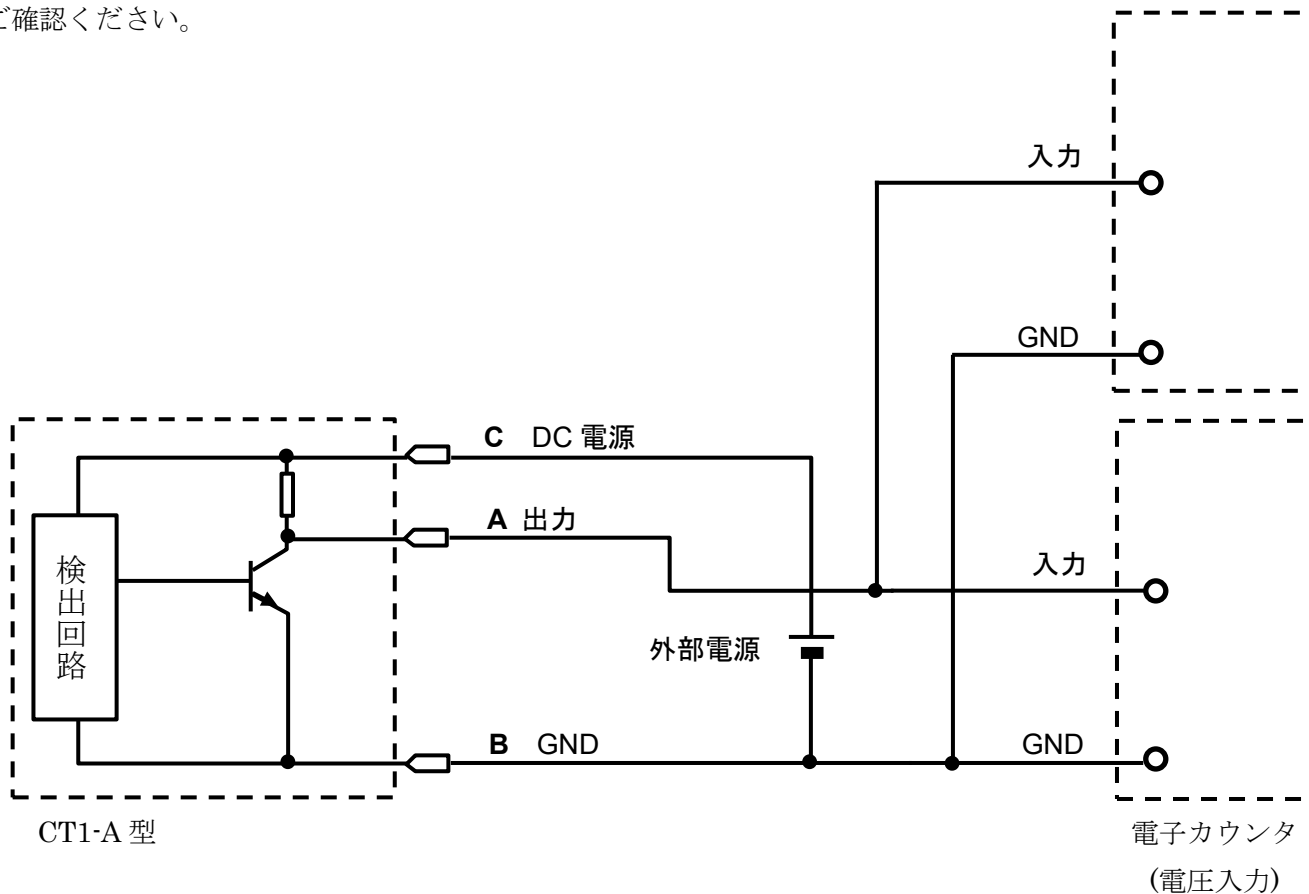
ソース入力配線 (マイナスコモン)でお使いください。

電源電圧及び入力インピータンスによってはご使用になれない場合がございます。



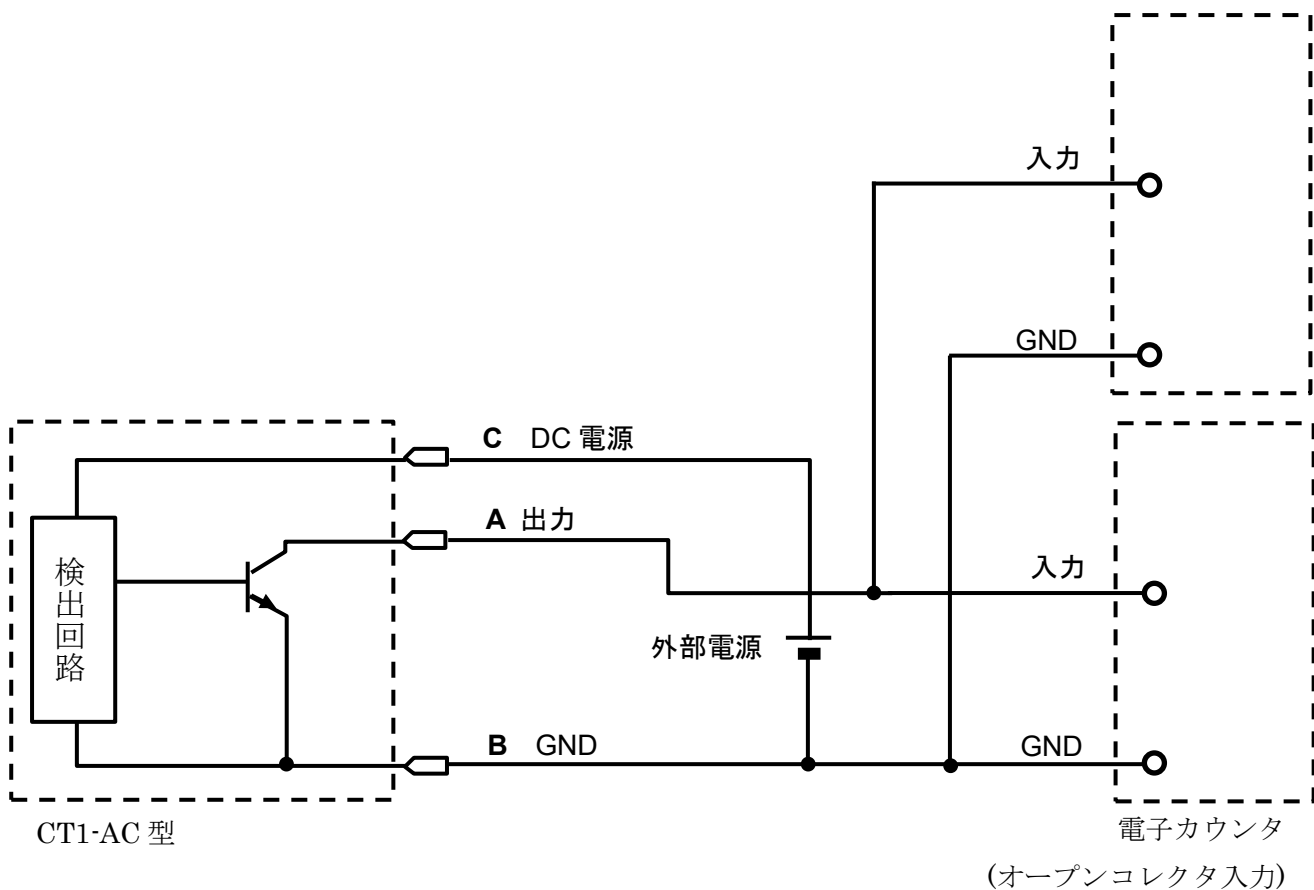
8. CT1-A 型と電子カウンタ(電圧入力)2 台の並列接続

接続するカウンタ 2 台の入力インピーダンスの合成抵抗を求めて、入力電圧がHレベルの電圧範囲に入っているかご確認ください。



9. CT1-AC 型と電子カウンタ(オープンコレクタ入力)2 台の並列接続

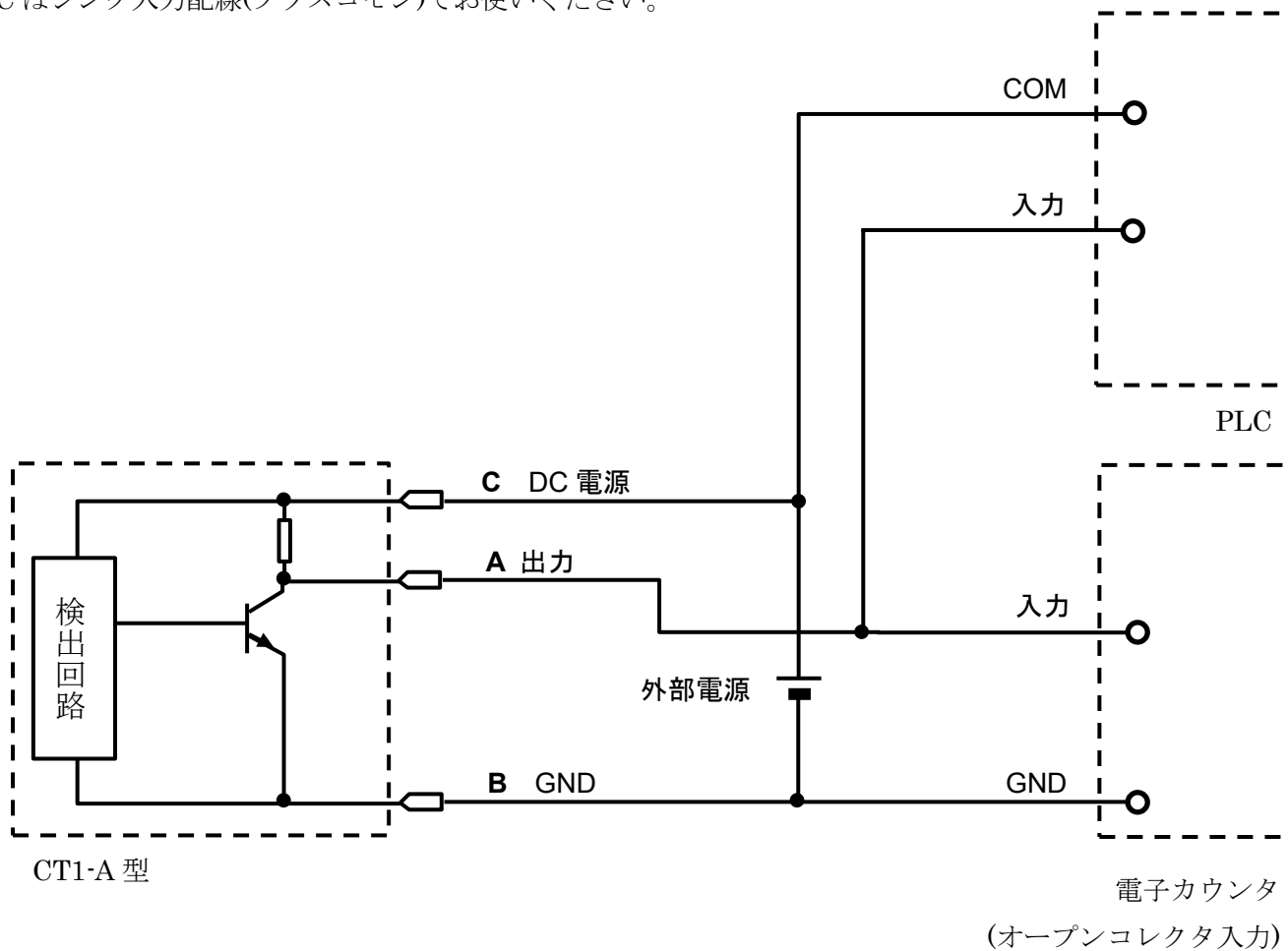
CT1 側の流入電流をカウンタ側の流出電流の合計が超えないようにしてください。



10. CT1-A 型と電子カウンタ(オープンコレクタ入力)、PLC の並列接続 (G90・G95 を除く)

PLC の取扱説明書に記載の入力仕様及び配線方法をよくお読みください。

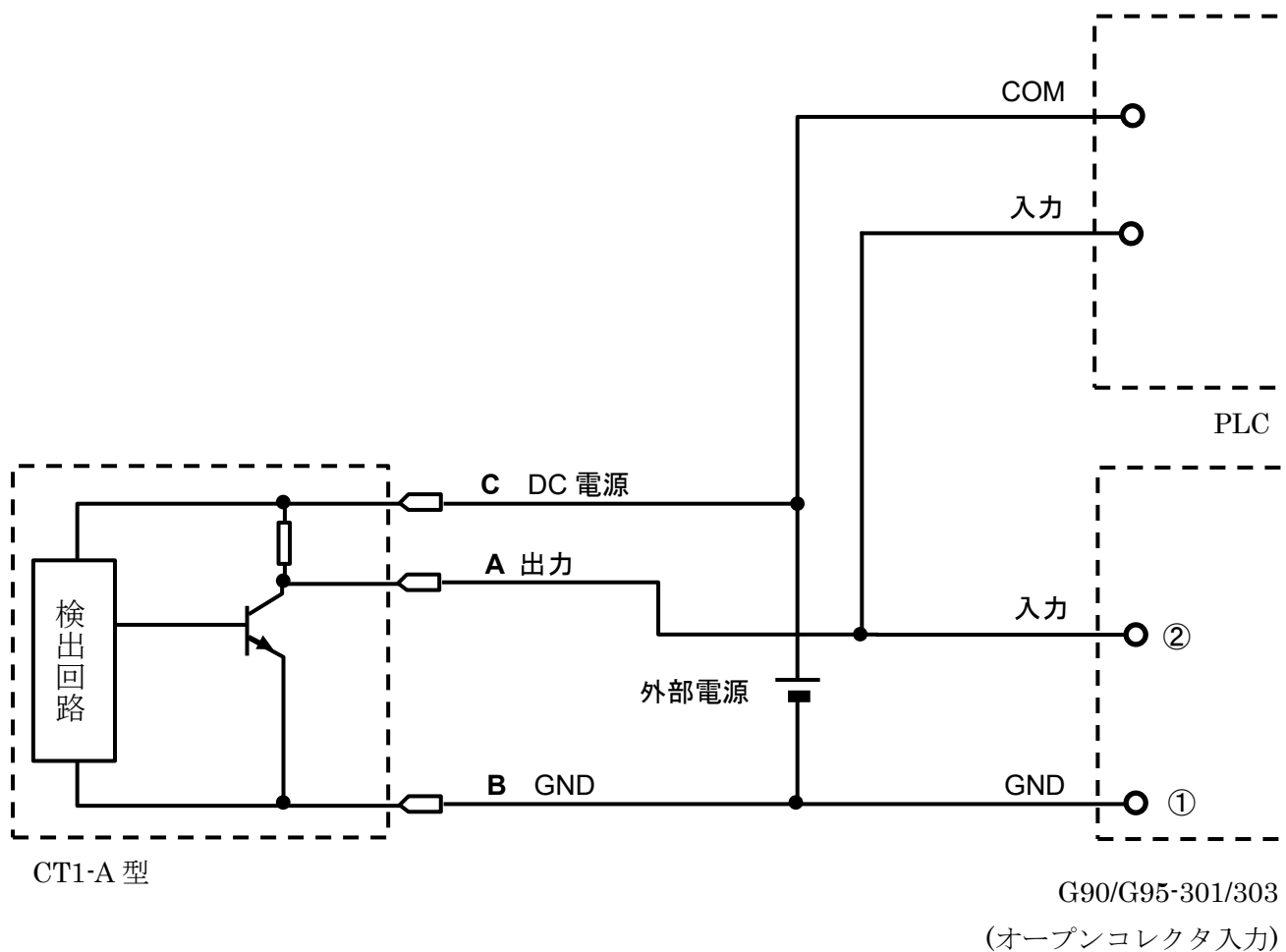
PLC はシンク入力配線(プラスコモン)でお使いください。



11. CT1-A 型と G90/G95-301/303(オープンコレクタ入力)、PLC の並列接続

PLC の取扱説明書に記載の入力仕様及び配線方法をよくお読みください。

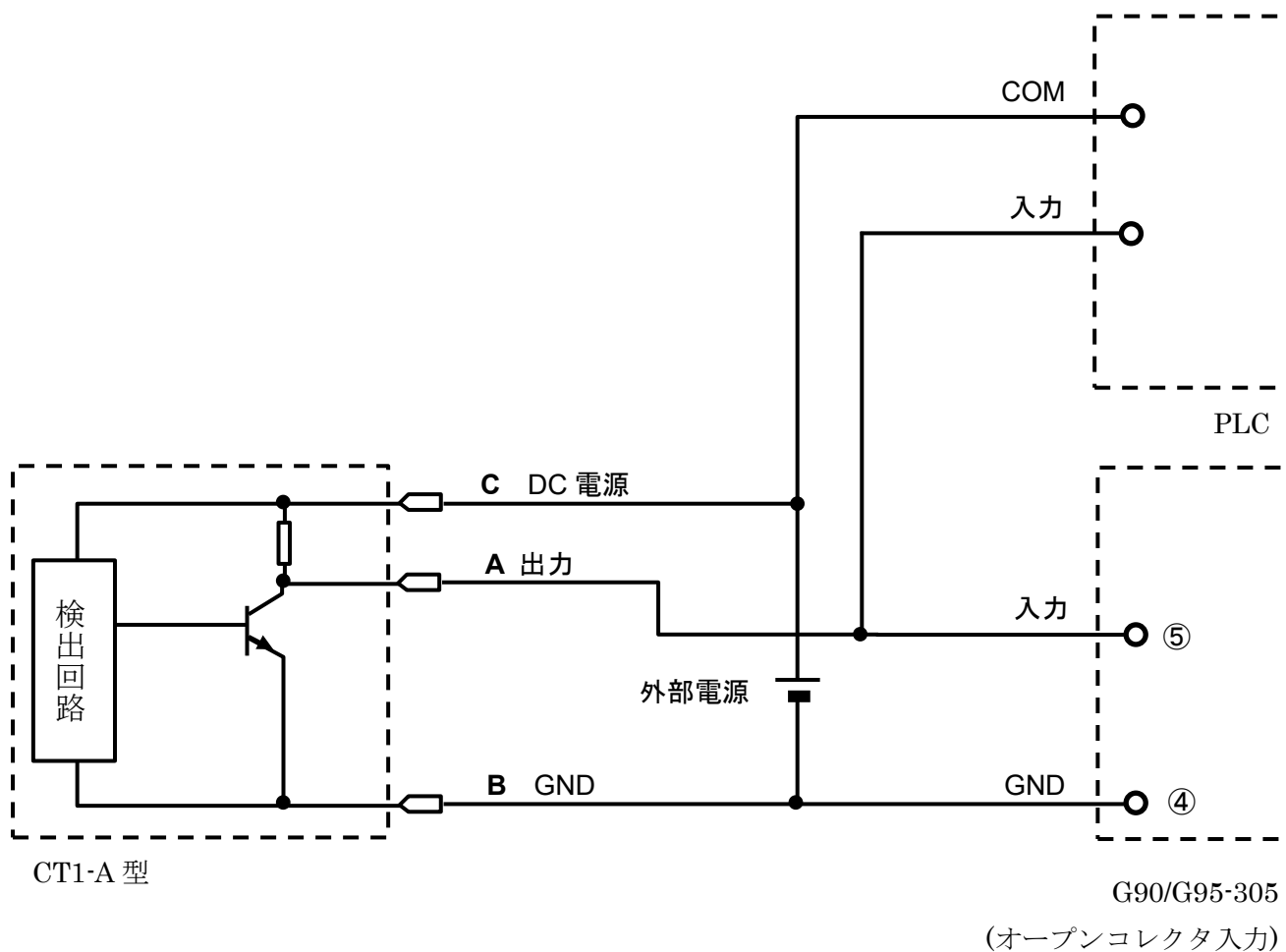
PLC はシンク入力配線(プラスコモン)でお使いください。



※ G90/G95-301/303 の⑩-⑪番端子を接続してください。

※ 外部電源は DC12V 以下でご使用ください。

12. CT1-A 型と G90/G95-305(オープンコレクタ入力)、PLC の並列接続
 PLC の取扱説明書に記載の入力仕様及び配線方法をよくお読みください。
 PLC はシンク入力配線(プラスコモン)でお使いください。



- ※ G90/G95-305 の⑬-⑭番端子を接続してください。
- ※ 外部電源は DC12V 以下でご使用ください。