

## セルフ電源 GR2 シリーズ

SELF POWERED GR2 SERIES

- リチウム電池内蔵・電池寿命7年(交換可能)  
Lithium battery installed inside.  
Battery life 7 years(replaceable)
- パネル表面保護構造IP54  
Front Panel Protection IP54
- CEマーク(EMC)取得  
In Conformance to CE(EMC)
- RoHS対応  
RoHS compliant
- UL認証取得  
In Conformance to UL

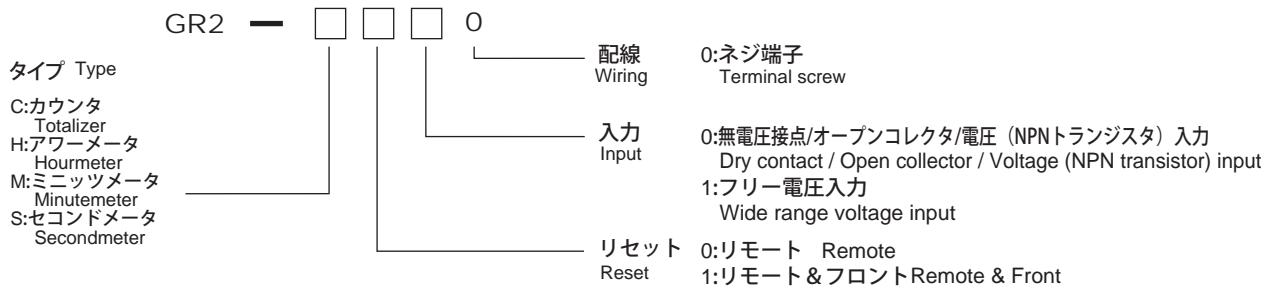


- 7桁LCD表示・文字高8mm  
7 digits LCD display with 8mm height
- パネルカット45.0 x 22.2mm  
Panel Cut-out 45.0 x 22.2mm



### 形式一覧

### MODELS



### 仕様

### SPECIFICATIONS

タイプ Type	GR2-C:カウンタ Totalizer	GR2-H:アワーメータ Hourmeter	GR2-M:ミニッツメータ Minutemeter	GR2-S:セコンドメータ Secondmeter
表示 Display	7桁,7セグメントLCD 文字高 8mm 7segment LCD 7digits 8mm height			
表示桁数 No. of digit	0 - 9999999		0.0 - 999999.9	
入力仕様 Spec of input	最高計数速度 Max.count speed GR2-C□00 30Hz GR2-C□10 20Hz	分解能 1/10時間毎に1カウント Resolution 1count per 1/10 hour	分解能 1/10分毎に1カウント Resolution 1count per 1/10 minute	分解能 1/10秒毎に1カウント Resolution 1count per 1/10 second

### 機械/環境仕様

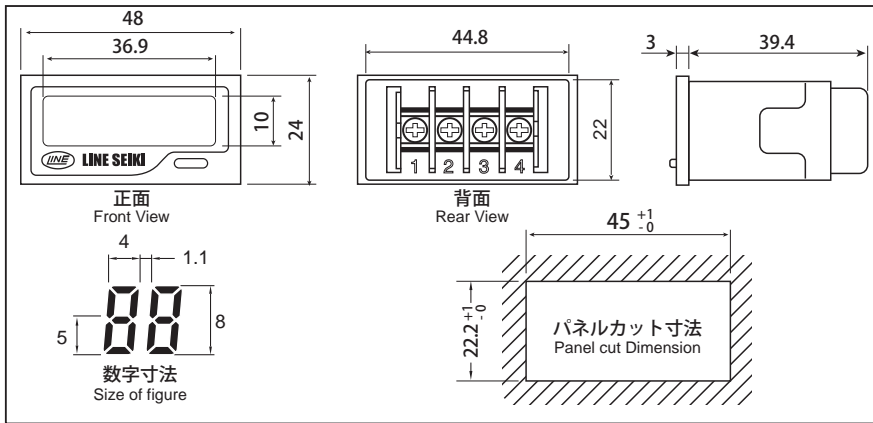
### MECHANICAL / ENVIRONMENTAL SPECIFICATIONS

使用温度範囲 Operating temp.	-10 - +55°C (但し氷結しないこと) (Non-freezing)			
保存温度範囲 Storage temp.	-20 - +65°C (但し氷結しないこと) (Non-freezing)			
使用湿度範囲 Operating humidity	25 - 85%RH (但し結露しないこと) (Non-condensing)			
耐振動・耐衝撃 Vibration / Shock resistance	使用時:片振幅 0.35mm Operation: Double amplitude	振動数 10 - 55Hz X.Y.Z. 3軸 Frequency Axis	100m/s <sup>2</sup>	
	保存時:片振幅 0.75mm Storage: Double amplitude	振動数 10 - 55Hz X.Y.Z. 3軸 Frequency Axis	300m/s <sup>2</sup>	
表面保護構造 Protection of front panel	IP54			
質量 Weight	50g (電池含) (Battery included)			
配線 Wiring	M3 ネジ端子 M3 Terminal screw			

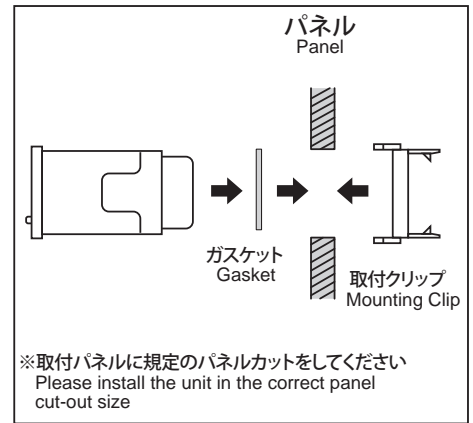
## ■電気仕様 ELECTRICAL SPECIFICATIONS

入力 Input	無電圧接点/オープンコレクタ/電圧(NPNトランジスタ)入力 L:<0.8V H:2-30V 流出電流 8μA Dry Contact / Open collector / Voltage (NPN transistor) Sink current
リセット Reset	フリー電圧入力 L:DC/AC 0-5V 入力インピーダンス:300kΩ Wide range voltage H:DC/AC 20-250V Input impedance
リセットパルス幅 Reset pulse width	最小 6ms 6ms MIN.
電源 Power source	3.6V 1/2AA(電池交換可) 連続動作にて7年以上(25°C) ※ 電池寿命は保証値ではありません 3.6V 1/2AA Lithium Battery (replaceable), 7 years min. with continuous input at 25°C *The battery life is not a guaranteed value.
耐ノイズ Noise immunity	静電気放電 IEC-61000-4-2 8kV Electrostatic discharge 放射電磁界 IEC-61000-4-3 10V/m Radiated immunity ファースト・トランジェント/バースト IEC-61000-4-4 1.0kV EFT/B.I/O leads
EMC適合規格 EMC standard	EMI:EN61000-6-4 EMS:EN61000-6-2

## ■外形寸法図 DIMENSIONS



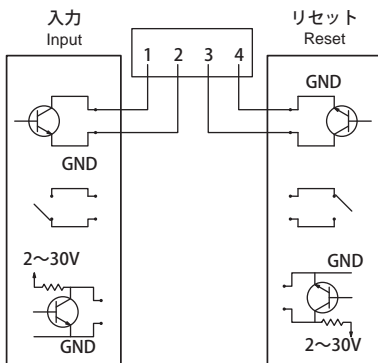
## ■取付方法 MOUNTING



## ■配線 WIRING

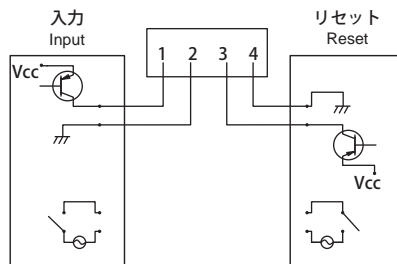
<GR2-□□00>

- 無電圧接点/オープンコレクタ/電圧(NPNトランジスタ)入力タイプ  
Dry Contact / Open collector / Voltage (NPN transistor) Input type



<GR2-□□10>

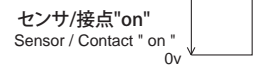
- フリー電圧入力タイプ  
Wide range voltage input type



入力論理 Theory on GR Series Counter

<GR2-□□00>

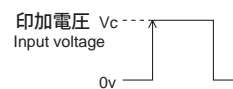
- 無電圧接点/オープンコレクタ/電圧(NPNトランジスタ)入力タイプ  
Dry Contact / Open collector / Voltage (NPN transistor) Input Type  
入力端子No.1: Hi→Lo時カウント  
Input terminal No.1: Count at Hi → Lo



<GR2-□□10>

- フリー電圧入力タイプ  
Wide range voltage input Type

入力端子No.1: Lo→Hi時カウント  
Input terminal No.1: Count at Lo → Hi



**LINE** ライン精機株式会社

〒152-0001 東京都目黒区中央町2-37-7  
お問い合わせ電話番号は当社ウェブサイトをご確認ください  
メールアドレス webtrade@line.co.jp  
ホームページ https://www.line.co.jp

**LINE SEIKI CO., LTD.**

Overseas Sales Dept:  
37-7, Chuo-cho 2 Chome, Meguro-ku, Tokyo, 152-0001 Japan  
Please visit our company website for contact details  
E-mail: sales@line.co.jp  
URL: https://www.linenseiki.com