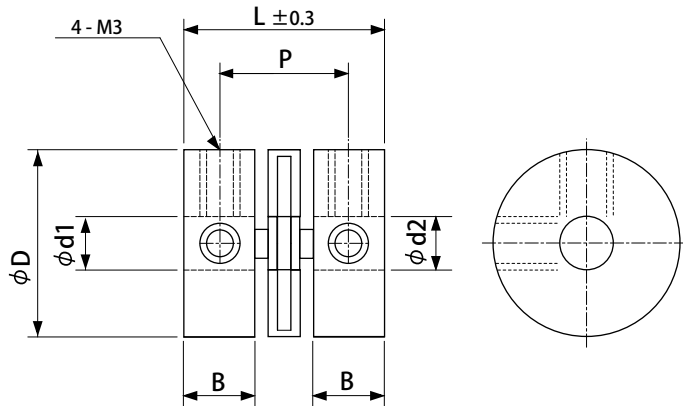


ロータリーエンコーダ用 アクセサリ

軸連結用カップリング

● 外形図 (mm)



形式	d1	d2	D	L	P	B
C-44	4	4	14	15	9.5	5
C-46	4	6	15	16	9.8	5.5
C-55	5	5	14	15	9.8	5.2
C-56	5	6	15	16	9.8	5.5
C-66	6	6	15	16	9.8	5.5
C-68	6	8	18	18	13	5.5
生産終了 C-88	8	8	18	18	13	5.5

※ 取付軸とエンコーダの軸の径をよくご確認ください。

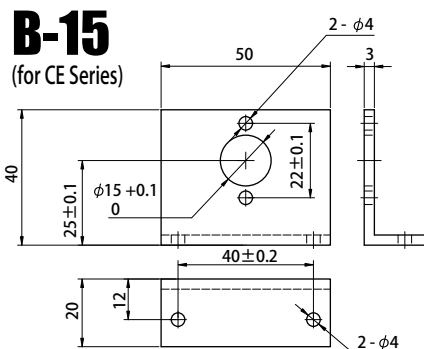
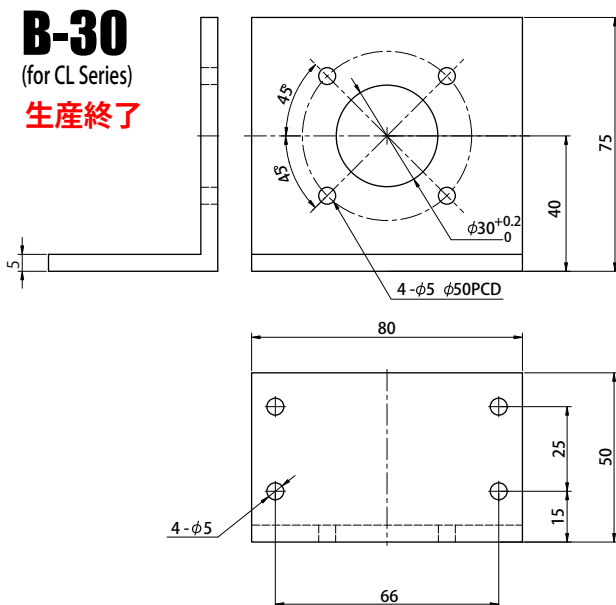
● 仕様

形式	常用トルク	許容偏角	ネジサイズ	ネジ締付トルク	材質	色	質量	
C-44	0.5 Nm	最大5°	M3 x 4 4本	200m Nm	ポリアセタール	黒	2.4g	
C-46	0.7 Nm						3.0g	
C-55	0.7 Nm						2.7g	
C-56	0.7 Nm						3.0g	
C-66	0.8 Nm						ガラス繊維強化PBT	4.0g
C-68	1.0 Nm							
C-88	1.0 Nm							

※使用温度範囲：-20 - +60℃

エンコーダ固定用ブラケット ※この製品は現行のCBシリーズにはご使用できません。

● 外形図 (mm)

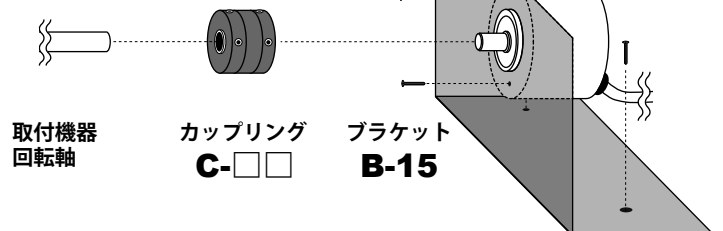


● 材質：アルミニウム

● 取付例

※ C E シリーズは国内販売を行っておりません

ロータリー
エンコーダ
CE-□□



本紙は2021年07月28日現在のものです。
記載内容は、お断りなく変更することがありますのでご了承ください。
All Rights Reserved, Copyright©2021, LINE SEIKI CO., LTD.



LINE SEIKI CO., LTD.

〒152-0001 東京都目黒区中央町2-37-7
お問い合わせ電話番号は当社ウェブサイトをご確認ください
メールアドレス webtrade@line.co.jp
ホームページ <https://www.line.co.jp>