

E48 Series

電子プリセットカウンタ
Electronic Preset Counter

取扱説明書
Instruction Manual

E48 Series

この度は当社の電子プリセットカウンタをお買い上げ頂き、誠にありがとうございます。
この製品を安全にご使用頂くために、ご使用前にこの取扱説明書をよくお読みになり、正しくお使いください。この説明書は、いつでも使用できるよう大切に保管してください。

Thank you for purchasing our E48 Preset Counter. Please read this instruction manual carefully before using to ensure the correct usage of this device.
Please keep this instruction manual for future reference.

⚠ ATTENTION

**POUR UTILISATION EN ATMOSPHERE CONTROLEE.
FOR USE IN A CONTROLLED ENVIRONMENT.**



取扱いを誤った場合に、取扱者が傷害を負う恐れのある場合や機器を損傷する恐れのある場合の注意事項を記載しています。

Please note that misuse of this device may lead to injury to the user or damage to the device. Please observe all safety precautions and warnings in this instruction manual.

●お問い合わせは下記まで
Customer Service

ライン精機株式会社
LINE SEIKI CO., LTD.

〒152-0001 東京都目黒区中央町2-37-7
37-7 Chuo-cho, 2-Chome, Meguro-ku, Tokyo 152-0001 Japan
お問い合わせ電話番号は当社ウェブサイトをご確認ください
Please visit our company website for contact details
メールアドレス webtrade@line.co.jp
Email
ホームページ <https://www.line.co.jp>
Website <https://www.lineseiki.com>

⚠ ご使用上の注意

- 本器を強い電磁波を出す機器の近くや静電気のたまっている物体の近くで使用しないでください。
- 本器を落としたり、強い衝撃を与えないでください。
- 本器は防水形ではありませんので、水中や水のかかる場所での使用は避けてください。
- 本器を直射日光、ほこり、高温・多湿の影響を受ける環境で使用、保管しないでください。
- 本器の分解、改造等を絶対に行わないでください。
- 本器はフロントパネルに取り付けた状態で使用してください。(屋内用)
- フロントパネルの汚れをシンナーなどの有機溶剤で拭かないようにしてください。
- 定格以外の電圧を印加しますと内部回路が破損する恐れがあります。

⚠ EN/IEC規格対応上のご注意

- 電源-入力-出力間は基礎絶縁です。(E48-□□2の電源-入力間は非絶縁)
- 強化絶縁(二重絶縁)を確保するためには外部回路側で基礎絶縁を確保してください。
- 電源入力部にIEC60127適合のヒューズ(200mA)を接続してください。

⚠ ATTENTION

- Do not use this device near machines that emit strong electromagnetic fields or objects that store static electricity.
- Do not drop or subject this device to strong impact.
- Do not use or store this device where it will be exposed to water or in places with wet conditions.
- Do not use or store this device where it can be exposed to direct sunlight, dust, high temperature and high humidity.
- Do not attempt to disassemble or modify this device.
- Mount to the front panel when using this device. (Indoor use)
- Do not use organic solvents such as thinners etc. to clean the front panel.
- Internal circuit may be destroyed if a voltage outside the rated voltage is applied.

⚠ Conformance to EN/IEC standards

- Basic insulation is provided between Power supply - Input circuit - Output circuit.
(Non-insulation is provided between Power supply - Input circuit for model E48-□□2)
- When reinforced insulation (Double insulation) is required, apply basic insulation to the external-circuit-side.)
- Use external fuse (200mA) to the power supply input. (IEC60127)

■ 形式 MODELS

形式 Model	桁数 Digit	設定段数 Preset	電源 Power source	入力方法 Input	本体サイズ Body Length
E48-101(K) / E48-111(K)	6	1段 1 level preset	AC100 - 240V	接点/オープンコレクタ 電圧入力 (選択可) Contact / Open collector Voltage input (SELECTABLE)	標準サイズ 100mm
E48-102(K) / E48-112(K)			DC12 - 24V		短胴サイズ 64mm
E48-201(K) / E48-211(K)		2段 2 level preset	AC100 - 240V		標準サイズ 100mm
E48-301(K) / E48-311(K)		1段+予報設定 1 level preset + prewarn			

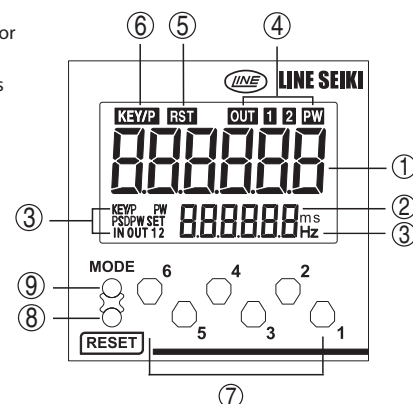
※ 末尾K:リモートキープロテクト機能

"K" should be added to the model number : Remote Key Lock

■ 各部の名称 FRONT PANEL FEATURES

① カウント表示	Count display	④ 出力表示	Output indicator
② 設定値表示	Preset/Programming Setting display	⑤ 外部リセット入力表示	External reset input indicator
③ 設定項目表示	Program item display	⑥ キープロテクト表示	Key lock indicator
IN Hz	計数速度	⑦ 桁別キー	Individual digit setting keys
OUT	出力方式設定	(キー1...キー6)	(Key 1...Key 6)
OUT ms	出力時間設定	⑧ リセットキー	Reset key
PS	プリスケール	⑨ モードキー	Mode key
DP	小数点位置設定		
W	書き込み		
KEY/P	キープロテクト		
SET	プリセット値設定		
PW	予報値設定		

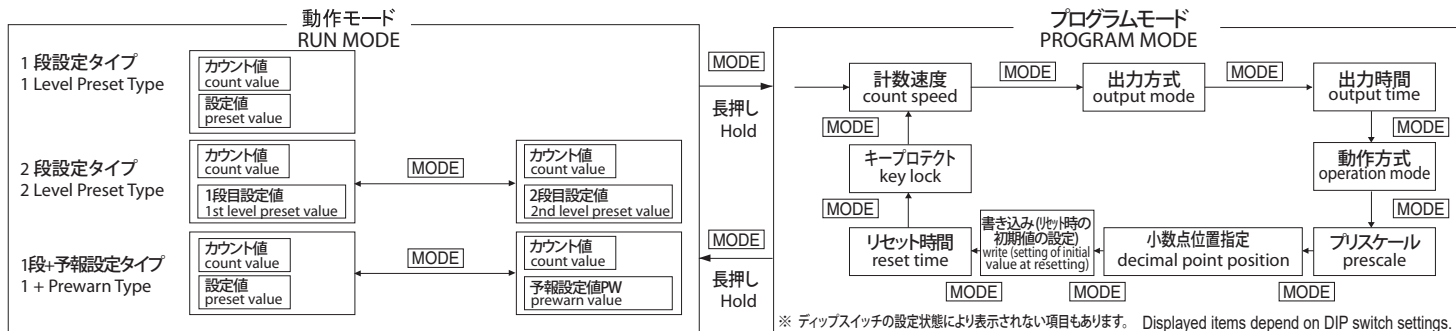
④ 出力表示	Output indicator
⑤ 外部リセット入力表示	External reset input indicator
⑥ キープロテクト表示	Key lock indicator
⑦ 桁別キー	Individual digit setting keys
(キー1...キー6)	(Key 1...Key 6)
⑧ リセットキー	Reset key
⑨ モードキー	Mode key



■ 基本操作 BASIC OPERATION

E48は動作モードとプログラムモードの2つのモードにて操作します。動作モードでは通常の計数及びプリセットを行い、プログラムモードでは計数速度、出力方式、プリスケールなどの初期設定を行います。動作モードとプログラムモードの切替を[MODE]キーの2秒以上の長押しで行います。

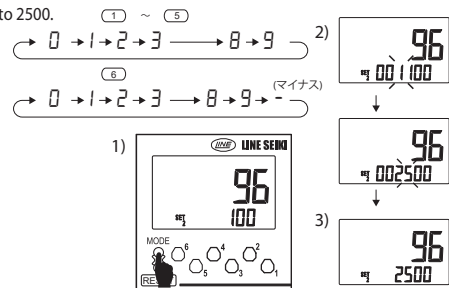
The E48 has 2 operation modes. "Counting" and "Preset Values setting" are done in the Run Mode. Settings such as selection of countspeed and output mode etc. are done in the Program Mode. By pressing and holding the [MODE] key for more than 2 seconds, selection of mode becomes possible.



■ プリセット値の設定方法 HOW TO PROGRAM PRESET VALUE

● 2段目設定値または予報設定値PWを、現在値100から2500に変更。 In case that 2 level preset value or prewarn value is changed from 100 to 2500.

- [MODE]キーを押して、2段目設定値SET2または予報設定値PWを表示させます。(SET2またはPW表示ランプ点灯)
Press [MODE] key to make the lower display show 2 level preset value or prewarn value. (Indicator "SET 2" or "PW" turns on.)
- 桁別キーを押して、プリセット値を変更します。(下段全桁が表示される桁が点滅表示になります)
1-6で対応する桁の数値を変更します。数値は桁別キーを押すことにより右図の通り移動します。
Use digit key 1-6 to edit preset value. (all digits of the lower display turn on, and the digit to be edited is blinking.)
Change preset value key by using digit keys of 1-6 and the numerical value is shifted as shown on the right figure by pressing digit key.
※但し、6は右図のようになっており、-(マイナス)の数値を設定する際には、このキーを使用します。
As to the 6 key, the numerical value is shifted as shown on the right figure and the final - is used to edit minus (-) preset value.
- 数値変更後3秒間キー入力がない場合、数値が確定します。(数値の点滅が終了し、設定は終了となります)
Edited numerical values are memorized automatically if there is no key operation for 3 seconds.
(The digit stops blinking and this means the programming is completed.)
※ 1段目設定値の設定・変更については、[MODE]キーの切替は不要です。
The [MODE] key is not used to set the 1 level preset value.

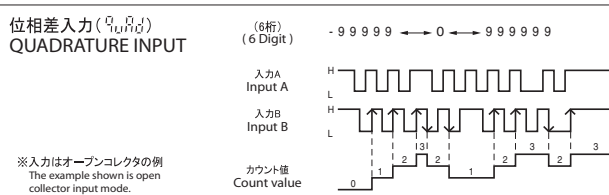
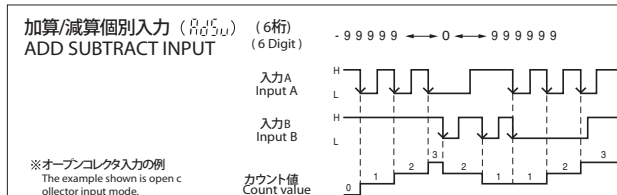


■ 設定内容 PROGRAMMING

設定は、ディップスイッチとプログラミングモードにより行います。まず最初に、ディップスイッチによる設定を行ってください。ディップスイッチでは、入力方式、計数速度、計数方式、リセット時間などを設定します。プログラムモードでは、出力方式、出力時間、動作方式、プリスケール値、小数点位置、書き込み値などを設定します。

The setting of the unit is configured using the DIP switch and the Program mode. Set the DIP switch first. The DIP switch enables to set the Input mode, Count speed, Count mode, Reset time, etc. The Program mode enables to set the Output mode, Operation mode, Prescale, Decimal point, etc.

- 計数速度 Count Speed 低速 (30Hz) ・高速 (1kHz, 5kHz または 10kHz) より選択します。
Low Speed (30Hz) or High Speed (1kHz, 5kHz or 10kHz) selectable; default setting is 1kHz
- 入力方式 Input Mode 接点 / オープンコレクタ、電圧入力のいずれかを選択します。
Contact / Open collector or Voltage input modes can be selected.
- 計数方式 Count Mode 加算/減算個別入力もしくは90°位相差入力から選択します。
Individual Add/Subtract mode or Quadrature input mode selectable



- 出力方式 下記の6つの出力設定が選択可能です(工場出荷時はスタンダード出力 表示: $\overline{S} \overline{L} \overline{D}$)

OUTPUT MODE One of the following 6 output modes can be selected. Default setting is $\overline{S} \overline{L} \overline{D}$.

スタンダード出力 Standard Output	$\overline{S} \overline{L} \overline{D}$	出力時間設定モードにてワンショットとホールド(2段設定の1段目と予報はホールド1、ホールド2)の選択が可能です。 Output occurs when count value reaches preset value. Different output conditions can be set. (One-Shot (10~9990ms), Hold, Hold1, Hold2)
一致出力 Equal Output	$\overline{E} \overline{Q} \overline{U} \overline{A} \overline{L}$	カウント値と設定値が一致した時のみ出力します。各タイプの各出力が一致出力になります。 Output occurs only when and continues as long as count value is equal to preset value.
下限出力 Lower Limit Output	$\overline{L} \overline{L}$	下限のコンパレータ出力です。位置決め等に最適です。1段設定の出力が下限出力になります。 Output occurs when count value reaches below the set value.
上限出力 Upper Limit Output	$\overline{U} \overline{U}$	上限のコンパレータ出力です。位置決め等に最適です。1段設定の出力が上限出力になります。 Output occurs when count value reaches above the set value.
上下限出力 Upper - Lower Limit Output	$\overline{L} \overline{L} - \overline{U} \overline{U}$	上下限のコンパレータ出力です。位置決め等に最適です。2段設定の1段目が下限、2段目が上限出力になります。 Output occurs when count value reaches below (Lower) or above (Upper) the set value.
上上限出力 Upper 1 - Upper 2 Limit Output	$\overline{U} \overline{U} - \overline{U} \overline{U}$	上限1、上限2のコンパレータ出力です。2段設定の1段目、2段目が上限出力になります。 Output occurs when count value reaches above the set value.

- 出力時間 Output Time

出力方式がスタンダード出力の場合、出力時間はワンショットとホールド、ホールド1、ホールド2があります。

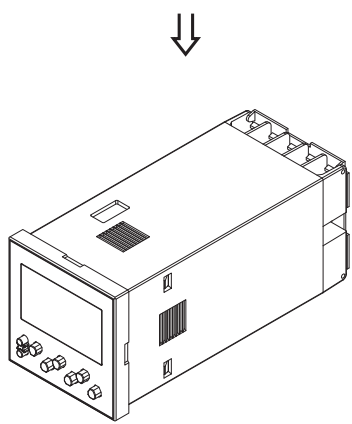
For Standard Output Mode, all the Output Time are available.

出力方式がスタンダード出力以外の場合、出力時間はHOLD (ホールド)に固定され、条件を満たしている間自己保持します。

For other Output Modes than Standard, only HOLD output time is available.

ホールド Hold	$\overline{H} \overline{O} \overline{L} \overline{D}$	設定値にて自己保持 Output is Latched until a Reset signal is sent.	1段設定の出力、2段設定の2段目、1段+予報設定のメイン出力に対応します。 1 Level Preset, OUT2 of 2 Level Preset, OUT of Prewarn + 1 Level Preset
ホールド1 Hold 1	$\overline{H} \overline{O} \overline{L} \overline{D} - 1$	OUT2の復帰タイミングまで自己保持 Output is Latched until Output 2 goes away.	2段設定の1段目、1段+予報設定の予報出力に対応します。 OUT1 of 2 Level Preset, PW or Prewarn + 1 Level Preset
ホールド2 Hold 2	$\overline{H} \overline{O} \overline{L} \overline{D} - 2$	OUT2に関係なく自己保持 Output is Latched until a Reset signal is sent, independent from Output 2.	
ワンショット One Shot	$\overline{O} \overline{N} \overline{E} \overline{S} \overline{H} \overline{O} \overline{T}$	10ms単位のセットが可能 Output time can be set from 10 - 9990ms (at 10ms steps).	各タイプの各出力に対応します。 All Models for all standard out put

DP1	入力方式 INPUT MODE	OFF 接点/オープンコレクタ入力 CONTACT/OPEN COLLECTOR INPUT		ON 電圧入力 VOLTAGE INPUT	
DP2	計数速度 COUNT SPEED	低速 (30Hz) LOW SPEED (30Hz)		高速 (1kHz, 5kHz or 10kHz) HIGH_SPEED (1kHz, 5kHz, 10kHz)	※プログラムモードで選択 Select in the Program Mode
DP3	計数方式 COUNT MODE	加算/減算個別入力 ADD/SUBTRACT INPUT		90°位相差入力 90°QUADRATURE INPUT	
DP4	出力時間 OUTPUT TIME	自己保持 HOLD		100ms	簡易的に動作方式・出力時間を 設定することができます Operation mode and Output time can be set simply
DP5	動作方式 OPERATION MODE	オーバーラン OVER RUN		オートリセット AUTO_RESET	
DP6	DP4 & DP5 有効/無効 DP4 & DP5 ENABLE	DP4 & DP5 無効 DP4 & DP5 DISABLE		DP4 & DP5 有効 DP4 & DP5 ENABLE	※DIP SW6 有効時はプログラムモードで出力時間と動作方式は表示されません If DIP SW6 enables (ON), "Output Time" and "Operation Mode" are not displayed in the Program Mode.
DP7	リセット時間 RESET TIME	20ms		2ms	
DP8	キープロテクト操作 KEY LOCK ENABLE	キープロテクト無効 KEY LOCK DISABLE		キープロテクト有効 KEY LOCK ENABLE	※KタイプモデルではDIP SW8は無効です。(E48-□□□K) DIP SW8 is disabled for K-Type Models (E48-□□□K)



DP6 (DP4 & DP5 有効) ON /DP4 & DP5 ENABLE		DP5(動作方式/OPERATION MODE)	
		OFF(オーバーラン/OVER RUN)	ON(オートリセット/AUTO RESET)
DP4 (出力時間) /OUTPUT TIME	OFF (自己保持/HOLD)	A動作 MODE A スタンダード出力 自己保持 STANDARD OUTPUT HOLD	D動作 MODE D スタンダード出力 自己保持 STANDARD OUTPUT HOLD
	ON (ワンショット100ms) /ONE SHOT	A動作 MODE A スタンダード出力 ワンショット 100ms STANDARD OUTPUT ONE SHOT	D動作 MODE D スタンダード出力 ワンショット 100ms STANDARD OUTPUT ONE SHOT
DP6 (DP4 & DP5 無効) OFF /DP4 & DP5 DISABLE		DIP SW4 & DIP SW5の設定は無効となり、プログラムモードの出力時間と動作方式で選択された動作となります。 The settings of DIP SW4 and DIP SW5 are disabled, and the operation selected in "Output Time" and "Operation Mode" of the Program Mode is performed.	

注意
 ・電源を切った状態で、ディップスイッチの設定変更を行ってください。
 ・ディップスイッチの設定変更は、本体の電源をOFFにし、再び電源をONにするまで反映されません。
 ・工場出荷時、ディップスイッチは全てOFFとなっています。

Note
 Turn OFF the unit before changing the DIP switch settings. Any changes in the DIP switch settings will not take effect until the unit is turned OFF then powered ON. Default of DIP switch is all OFF.

●動作方式 Operation Mode

下記の7種類の動作方式があります。
 There are 7 Operation Modes available.
 下記の出力は1段設定の出力、2段設定の2段目出力、1段+予報設定のメイン出力に該当します。
 出力方式がスタンダード出力以外の場合、動作方式はA動作に固定されます。
 The output below refers to the 1 Level Preset model, OUT2 of 2 Level Preset Model and to the OUT in the Prewarn + 1 Level Preset Model. Default setting is Mode A.

A 動作 Mode A		出力中カウント可能 Unit counts during output signal duration.	オーバーラン (オートリセットなし) Overrun (Without Auto-Reset)
B 動作 Mode B		出力中カウントロック Unit does not count during output signal duration.	
C 動作 Mode C		出力後カウントロック Unit does not count during and after output signal duration.	
D 動作 Mode D		出力立上がりエッジリセット Unit resets at rising edge of output signal.	オートリセット Auto-Reset
E 動作 Mode E		出力立下がりエッジリセット (出力時間がワンショットの場合のみ設定可) Unit resets at falling edge of output signal. (For One-Shot Output time only)	
F 動作 Mode F		出力立下がりエッジリセット出力中表示ラッチ (出力時間がワンショットの場合のみ設定可) Auto-reset at falling edge of output. Display is frozen during output although counting is available. (For One-Shot Output time only)	
G 動作 Mode G		出力立下がりエッジリセット、出力中カウントロック (出力時間がワンショットの場合のみ設定可) Auto-reset at falling edge of output. Does not count during output. (For One-Shot Output time only)	

●プリスケール Prescale

入力パルスと表示の関係を自由にセットできます。設定範囲は0.001 - 99,999。プリスケール値=表示値/パルス数にて計算をして設定してください。
 例) 10 /パルスにて1表示の場合プリスケール値は0.1。1 /パルスにて2表示の場合プリスケール値は2。
 Incoming pulses can be prescaled to display the desired measuring unit. The prescale can be set at any value within the range of 0.001 - 99,999. Default setting is 1.000.

Prescale Formula: $PS = \frac{\text{Desired Display Value (per unit)}}{\text{Pulse Number (per unit)}}$

<Examples>
 1. To display 1 count per 10 pulses : PS value = 0.1
 2. To display 1 count per 5 pulses : PS value = 0.2
 3. To display 2 counts per 1 pulse : PS value = 2

●小数点位置指定 Decimal Point Position

小数点なし、もしくは3ヶ所 (0.0, 0.00, 0.000) の4つのうちのいずれか1つを指示します。
 Decimal point position can be selected from the following settings: 0, 0.0, 0.00, 0.000. Default setting is 0.

●書き込み (リセット時の初期値の設定)

表示上に任意の数値を書き込むことができます。書き込み値よりカウントすることができます。リセット動作を行うと、カウント表示値が書き込み値に置き換わります。
 Any desired value can be set on the unit as the starting count value of the counter. The counter will add to or subtract from the set value. Upon every reset, the set value will be displayed. Default setting is 0.

●リセット時間 Reset Time

リモートリセット信号の最小パルス時間を設定します。2msまたは20msのいずれかを指示します。
 Reset time sets minimum pulse time of remote reset signal. Reset time can be set to 2ms or 20ms.

●キープロテクト Key Lock

4つのレベルがセットできます。
 There are 4 protection levels. Default setting is Level 1.

レベル1 Level 1		プログラム禁止 Lock program	プログラムにて4つのレベルから選択したキープロテクトがディップスイッチ (DP8) ONにて、有効になります。 Protection level can be selected in the Program Mode. Key lock becomes effective when DIP switch (DP8) is ON.	KタイプはディップスイッチDP8によるキープロテクトon/off切替はご使用いただけません。 Dip SW8 of KType is deactivated.
レベル2 Level 2		プログラム禁止、フロントリセット禁止 Lock program & front key reset		
レベル3 Level 3		プログラム禁止、プリセット禁止 Lock program & preset		
レベル4 Level 4		プログラム禁止、フロントリセット禁止、プリセット禁止 Lock program, front key reset & preset		

■プログラムモードの操作図

PROGRAM MODE OPERATION

[MODE]キーにてプログラム項目を選択し、桁別キーにてセットを行います。
Press and hold [MODE] to select program menu items.
Press individual digit setting keys to change setting values.

プログラム項目 Program Item	表示 Program Item Display	設定内容 Setting Values	設定キー Setting Key	工場出荷の既定値 Default Value
計数速度 Count Speed	IN Hz	<p>ディップスイッチ2 (DP2) がOFF (30Hz; ディップスイッチ設定参照) のとき、「計数速度」は表示されません。 If DP2 is OFF (30Hz; see DIP switch setting), "Count Speed" is not displayed.</p>	桁別キーNo.1にて設定項目を変更 Key 1 will select the desired value	1000 (Hz)
出力方式 Output Mode	OUT (1段設定) (1 level preset) (2段設定) (2 level preset) (1段設定+ 予報設定) (1 level preset + prewarn)	<p>ディップスイッチ6 (DP6) がON (ディップスイッチ設定参照) のとき、「出力方式」は表示されません。 If DP6 is ON (see DIP switch setting), "Output Mode" is not displayed.</p>	桁別キーNo.1にて設定項目を変更 Key 1 will select the desired value	5td
出力時間 Output Time	OUT ms (1段設定出力) (1 level preset output)	<p>出力方式が 5td 以外は Hold に固定 The output time will automatically become Hold if the output mode is different than 5td</p>	桁別キーNo.2 - 4にて対応桁の数値を変更 Keys 2 - 4 will change digits	Hold
	OUT1 ms (2段設定の1段目出力) (1段+予報設定の予報出力) (Output 1 of 2 level preset or prewarn output of 1 level preset + prewarn)	<p>出力方式が 5td 以外は Hold に固定 The output time will automatically become Hold if the output mode is different than 5td</p>	桁別キーNo.2 - 4にて対応桁の数値を変更 Keys 2 - 4 will change digits	Hold-1
	OUT2 ms (2段設定の2段目出力) (1段+予報設定のメイン出力) (Output 2 of 2 level preset or output of 1 level preset + prewarn)	<p>出力方式が 5td 以外は Hold に固定 The output time will automatically become Hold if the output mode is different than 5td</p> <p>ディップスイッチ6 (DP6) がON (ディップスイッチ設定参照) のとき、「出力時間」は表示されません。 If DP6 is ON (see DIP switch setting), "Output Time" is not displayed.</p>	桁別キーNo.2 - 4にて対応桁の数値を変更 Keys 2 - 4 will change digits	Hold
動作方式 Operation Mode	OP	<p>出力方式が 5td 以外は OP 設定 E、F、GはOUTまたはOUT2がワンショット出力時のみ設定可 Only mode A can be set if the output mode is different than 5td Mode E, F, G, can only be set if OUT or OUT 2 is programmed to one shot output.</p> <p>ディップスイッチ6 (DP6) がON (ディップスイッチ設定参照) のとき、「動作方式」は表示されません。 If DP6 is ON (see DIP switch setting), "Operation Mode" is not displayed.</p>	桁別キーNo.1にて設定項目を変更 Key 1 will select the desired value	OP-A (A動作) (Mode A)
プリスケール Prescale	PS	<p>設定範囲は0.001 - 99.999 Prescaler setting range : 0.001 - 99.999</p>	桁別キーNo.1 - 5にて対応桁の数値を変更 Keys 1 - 5 will change the corresponding digit	1.000
小数点位置指定 Decimal Point Position	DP		桁別キーNo.1にて設定項目を変更 Key 1 will select decimal point position	0
書き込み(リセット時の初期値の設定) write (setting of initial value at resetting)	W	<p>※6桁目のみ 6th digit only</p>	桁別キーにて任意に入力 Press corresponding numeric keys	0
リセット時間 Reset Time	RST ms		桁別キーNo.1にて設定項目を変更 Key 1 will select the desired value	20 (ms)
キープロテクトレベル Key Lock Level	KEY/P		桁別キーNo.1にて設定項目を変更 Key 1 will select the desired protection level	L1 (レベル1) (Level 1)

形式 MODELS	E48-101(K),E48-111(K)	E48-102(K),E48-112(K)	E48-201(K),E48-211(K)	E48-301(K),E48-311(K)
設定段数 PRESET LEVELS	1段 1 level	1段 1 level	2段 2 levels	1段 + 予報 1 level + prewarn
端子配列 REAR TERMINALS				
Kタイプについて: Note(K Type): Kタイプはリモートキープロテクトタイプです。キープロテクトを有効にするには端子を短絡してください。本機種はディップスイッチDP8によるキープロテクトon/off切替はご使用いただけません。 K Type is remote key lock type. Short terminals to activate key lock. Dip SW8 is deactivated.				
電源 POWER SOURCE	AC電源タイプは端子9と10に AC100~240Vを入れてください。 Supply 100~240VAC to terminals 9 & 10.		DC電源タイプは端子9と10に DC12~24Vを入れてください。 Supply 12~24VDC to terminals 9 & 10.	
入力 INPUT	加算減算個別入力(2入力) Individual Add and Subtract Input (2 inputs)			
	接点入力 Contact Input オープンコレクタ入力 Open collector Input 電圧入力 Voltage Input			
	90° 位相差入力 (2入力) 90° Quadrature Input (2 inputs)			
	ダブルパルスセンサー Double Pulse Sensor			
	※ DC電源モデルは端子3の代わりに端子9に接続してください。 ※ For DC Powered model, use terminal [9] instead of terminal [3]			
	⚠ 注意 INA,INBに接続できる最大電圧はDC30Vまでです。単一故障時にDC75Vを超えるような過度な電圧を印加すると内部回路が破損し感電等の危険性がありますので絶対に避けてください。 ⚠ Caution Be careful not to apply voltage exceeding DC30V. Internal circuit may be destroyed and may have the risk of electric shock if a voltage exceeding DC75V is applied in single-fault conditions.			
出力 OUTPUT				
リセット RESET	端子4と5をマイクロスイッチやリレーで短絡させることによりリセットできます。(短絡中はカウントされません) To reset remotely, short terminals 4 and 5 with a relay, microswitch, etc. (The unit does not count while shorted)			

■動作方式と出力方式の関係 OPERATION MODE AND OUTPUT MODE

プログラムモードにて動作方式 (とP) と出力方式 (OUT) の選択ができます。

One of the following Operation mode とP and output mode OUT can be selected.

機種 Type	動作方式 Operation Mode	出力方式 Output Mode	動作 Operation Example
2段設定 (1段設定)	A動作 Mode A とP.A	スタンダード出力 Standard Output Std	<p>OUT1: ワンショットまたはHOLD1 OUT2: ワンショット OUT1: one shot or HOLD1 OUT2: one shot</p> <p>OUT1: ワンショットまたはHOLD1 OUT2: HOLD OUT1: one shot or HOLD1 OUT2: HOLD</p> <p>OUT1: HOLD2 OUT2: ワンショット OUT1: HOLD2 OUT2: one shot</p> <p>リセット Reset</p> <p>出力1 Output 1</p> <p>出力2 Output 2</p> <p>1段設定の場合の出力動作は出力2の動作と同じです</p> <p>In case of 1 level preset models operation is the same as OUT 2 operation.</p>
		一致出力 Equal Output EQUAL	<p>リセット Reset</p> <p>出力1 Output 1</p> <p>出力2 Output 2</p> <p>1段設定の場合の出力動作は出力2の動作と同じです</p> <p>In case of 1 level preset models operation is the same as OUT 2 operation.</p>
		上下限出力 Upper and lower limit outputs UL-LL (LL)	<p>リセット Reset</p> <p>出力1 Output 1</p> <p>出力2 Output 2</p> <p>1段設定の場合の出力動作は出力1の動作と同じです</p> <p>In case of 1 level preset models operation is the same as OUT 1 operation.</p>
		上限1,2出力 Upper limit outputs 1 & 2 UL-HULL (UL)	<p>リセット Reset</p> <p>出力1 Output 1</p> <p>出力2 Output 2</p> <p>1段設定の場合の出力動作は出力1の動作と同じです</p> <p>In case of 1 level preset models operation is the same as OUT 1 operation.</p>
		スタンダード出力 Standard Output Std	<p>OUT1: ワンショットまたはHOLD1 OUT2: ワンショット OUT1: one shot or HOLD1 OUT2: one shot</p> <p>OUT1: ワンショットまたはHOLD1 OUT2: HOLD OUT1: one shot or HOLD1 OUT2: HOLD</p> <p>OUT1: HOLD2 OUT2: ワンショット OUT1: HOLD2 OUT2: one shot</p> <p>リセット Reset</p> <p>出力1 Output 1</p> <p>出力2 Output 2</p> <p>1段設定の場合の出力動作は出力2の動作と同じです</p> <p>In case of 1 level preset models operation is the same as OUT 2 operation.</p>
2 level (or 1 level) preset	B動作 Mode B とP.B	スタンダード出力 Standard Output Std	<p>OUT1: ワンショットまたはHOLD1 OUT2: ワンショット OUT1: one shot or HOLD1 OUT2: one shot</p> <p>OUT1: ワンショットまたはHOLD1 OUT2: HOLD OUT1: one shot or HOLD1 OUT2: HOLD</p> <p>OUT1: HOLD2 OUT2: ワンショット OUT1: HOLD2 OUT2: one shot</p> <p>リセット Reset</p> <p>出力1 Output 1</p> <p>出力2 Output 2</p> <p>1段設定の場合の出力動作は出力2の動作と同じです</p> <p>In case of 1 level preset models operation is the same as OUT 2 operation.</p>
	C動作 Mode C とP.C	スタンダード出力 Standard Output Std	<p>OUT1: HOLD2 OUT2: ワンショット OUT1: HOLD2 OUT2: one shot</p> <p>リセット Reset</p> <p>出力1 Output 1</p> <p>出力2 Output 2</p> <p>1段設定の場合の出力動作は出力2の動作と同じです</p> <p>In case of 1 level preset models operation is the same as OUT 2 operation.</p>
	D動作 Mode D とP.d	スタンダード出力 Standard Output Std	<p>OUT1: ワンショットまたはHOLD1 OUT2: ワンショット OUT1: one shot or HOLD1 OUT2: one shot</p> <p>OUT1: ワンショットまたはHOLD1 OUT2: HOLD OUT1: one shot or HOLD1 OUT2: HOLD</p> <p>OUT1: HOLD2 OUT2: ワンショット OUT1: HOLD2 OUT2: one shot</p> <p>リセット Reset</p> <p>出力1 Output 1</p> <p>出力2 Output 2</p> <p>1段設定の場合の出力動作は出力2の動作と同じです</p> <p>In case of 1 level preset models operation is the same as OUT 2 operation.</p>
	E動作 Mode E とP.E	スタンダード出力 Standard Output Std	<p>OUT1: ワンショットまたはHOLD1 OUT2: ワンショット OUT1: one shot or HOLD1 OUT2: one shot</p> <p>OUT1: HOLD2 OUT2: ワンショット OUT1: HOLD2 OUT2: one shot</p> <p>リセット Reset</p> <p>出力1 Output 1</p> <p>出力2 Output 2</p> <p>1段設定の場合の出力動作は出力2の動作と同じです</p> <p>In case of 1 level preset models operation is the same as OUT 2 operation.</p>

機種 Type	動作方式 Operation Mode	出力方式 Output Mode	動作 Operation Example		
2段設定 (1段設定) 2 level (or 1 level) preset	F動作 Mode F LP_F [オートリセットにて出力立下がりエッジリセット。出力中表示ラッチ] [Auto-reset at falling edge of output. Display is frozen during output although counting is available.]	スタンダード出力 Standard Output Std	出力1: ワンショットまたはHOLD1 OUT1: one shot or HOLD1 出力2: ワンショット OUT2: one shot 出力1: HOLD2 OUT1: HOLD2 出力2: ワンショット OUT2: one shot	[1段設定の場合の出力動作は出力2の動作と同じです] [In case of 1 level preset models operation is the same as OUT 2 operation.]	
	G動作 Mode G LP_G [オートリセットにて出力立下がりエッジリセット。出力中カウンタロック] [Auto-reset at falling edge of output. Does not count during output.]	スタンダード出力 Standard Output Std	出力1: ワンショットまたはHOLD1 OUT1: one shot or HOLD1 出力2: ワンショット OUT2: one shot 出力1: HOLD2 OUT1: HOLD2 出力2: ワンショット OUT2: one shot	[1段設定の場合の出力動作は出力2の動作と同じです] [In case of 1 level preset models operation is the same as OUT 2 operation.]	
1 段設定 + 予報設定 1 level preset + prewarn	A動作 Mode A LP_A [オーバーラン動作にて出力中カウンタ] [counts during output in overrun]	スタンダード出力 Standard Output Std	出力1: ワンショットまたはHOLD1 OUT1: one shot or HOLD1 出力2: ワンショット OUT2: one shot 出力1: HOLD2 OUT2: ワンショット OUT1: HOLD2 OUT2: one shot	出力1: ワンショットまたはHOLD1 OUT1: HOLD 出力2: ワンショットまたはHOLD1 OUT2: HOLD	
	B動作 Mode B LP_b [オーバーラン動作にて出力中カウンタロック] [does not count during output in overrun]	スタンダード出力 Standard Output Std	一致出力 Equal Output Equal	出力1: ワンショットまたはHOLD1 OUT1: one shot or HOLD1 出力2: ワンショット OUT2: one shot 出力1: HOLD2 OUT2: ワンショット OUT1: HOLD2 OUT2: one shot	出力1: ワンショットまたはHOLD1 OUT1: HOLD 出力2: HOLD OUT1: one shot or HOLD1 OUT2: HOLD
	C動作 Mode C LP_c [オーバーラン動作にて出力後カウンタロック] [does not count during and after output in overrun]	スタンダード出力 Standard Output Std	出力1: HOLD2 OUT2: ワンショット OUT1: HOLD2 OUT2: one shot	出力1: HOLD2 OUT2: HOLD 出力1: HOLD2 OUT2: HOLD	

D、E、F、G動作については、2段設定タイプの各動作(メイン設定はSET2、予報設定はSET1)をご参照ください。

自己保持出力は、電断が発生した後電源が復帰すると電断発生時の状態に戻ります。

Modes D, E, F, & G in 1 level preset + prewarn models are similar to those in 2 preset level ones: the main output in these models corresponds to SET 2 and the prewarn corresponds to SET 1.

Latched (HOLD) output returns to the initial status of power interruption when the power is recovered after power interruption.

仕様 SPECIFICATIONS

形式 MODEL	E48-101(K),E48-111(K)		E48-102(K),E48-112(K)		E48-201(K),E48-211(K)		E48-301(K),E48-311(K)	
表示 DISPLAY	バックライト付LCD 文字色:白色 文字寸法:10mm x 5mm Blue STN LCD display with white backlight; Digit Size: 10mm x 5mm							
表示桁数 NO. OF DIGITS	6							
設定桁数 NO. OF DIGIT SETTING KEYS	6							
設定段数 PRESET LEVEL	1段 1 Level		1段 1 Level		2段 2 Levels		1段+予報設定 1 level preset + prewarn	
設定範囲 SETTING RANGE	-99999 - +999999							
予報設定(PW) PREWARN FEATURE	—		—		—		0 - 999999	
入力方式 INPUT MODE	接点/オープンコレクタ/電圧入力(選択可) Contact / Open Collector / Voltage (selectable)							
入力信号 INPUT SIGNAL	オープンコレクタ入力(流出電流約11mA) L:0-4V / 電圧入力(入力インピーダンス7kΩ) L:0-4V H:6-30V 直流2線式センサ使用可 Open Collector (Sink current approx. 11mA) L:0-4V / Voltage (Input impedance 7kΩ) L:0-4V H:6-30V (Available to use 2-wire DC sensor)							
計数速度 COUNT SPEED	30Hz, 1kHz, 5kHz, 10kHz (選択可 / selectable)							
計数方式 COUNT MODE	加算/減算(加算/減算個別入力, 90°位相差入力) Add/Subtract (Add/Subtract individual input, 90° quadrature input)							
計数範囲 COUNT RANGE	-99999 - +999999							
プリスケール PRESCALE	0.001 - 99.999 (0設定は不可) 0.001 - 99.999 (0 setting is not available)							
小数点位置設定 DECIMAL POINT POSITION	0.0, 0.00, 0.000, または小数点なし 0.0, 0.00, 0.000, or No decimal point							
書き込み(リセット時の初期値の設定) WRITE (Setting of initial value at resetting)	-99999 - +999999							
リセット RESET	フロントパネルリセット, リモートリセット, オートリセット Front panel reset, Remote reset, Auto-reset							
リモートリセット時間 REMOTE RESET TIME	2ms または 20ms (選択可) 2ms or 20ms (selectable)							
動作方式 OPERATION MODE	A, B, C, D, E, F, G動作が選択可(スタンダード出力以外の出力の場合A動作に固定) Any Operation Mode(A,B,C,D,E,F or G) can be selected for Standard Output mode. For other output modes, only Mode A is available.							
メモリ MEMORY	E ² PROM (10年, 書き換え回数: 100,000回 / 10 years, Overwrites: 100,000 times)							
出力 OUTPUT	1段 1level (101/102)	リレー出力(1c接点): AC250V 5A / DC30V 5A MAX. Relay output (1c): load of AC250V 5A / DC30V 5A MAX.	2段 2level (201)	1段+予報 1 level preset + prewarn (301)	リレー出力(1a, 1c接点※): AC250V 5A / DC30V 5A MAX. Relay output (1a, 1c※): load of AC250V 5A / DC30V 5A MAX.	<input type="checkbox"/> 1□タイプ <input type="checkbox"/> 1□ Type	無接点出力 NPN オープンコレクタ: DC45V / 100mA MAX. Non-contact output NPN Open-collector: DC45V / 100mA MAX.	
出力遅れ時間 OUTPUT DELAY	<input type="checkbox"/> 0□タイプ <input type="checkbox"/> 0□ Type	30Hz: 17ms MAX.; 1kHz,5kHz,10kHz: 12ms MAX.			<input type="checkbox"/> 1□タイプ <input type="checkbox"/> 1□ Type	30Hz: 7ms MAX.; 1kHz,5kHz,10kHz: 2ms MAX.		
出力方式 OUTPUT MODE	1段設定 :スタンダード、一致、下限、上限 2段設定 :スタンダード、一致、上下限、上下限 1段設定+予報:スタンダード、一致				1 Level Preset: Standard, Equal, Lower Limit, Upper Limit 2 Level Preset: Standard, Equal, Upper-Lower Limit, Upper-Upper Limit 1 Level Preset + Prewarn: Standard, Equal			
出力時間 OUTPUT TIME	スタンダード出力:ワンショット(10-9990ms/10ms単位)とホールド(1段目と予報はホールド1、ホールド2)の選択可 スタンダード出力以外:カウント値が設定値の条件を満たしている間ホールド Standard output: One shot (10 - 9990ms / 10ms step) or HOLD (or HOLD 1 or HOLD 2 in E48-201 / E48-211 model and E48-301 / E48-311 model) (selectable) For other output modes: HOLD while the count value meets the conditions							
キープロテクト KEY LOCK	ディップスイッチにて可能(標準モデル) Available by DIP SW (Standard model) 外部端子にて可能(Kタイプモデル)例:E48-101K Available by Terminal (K-Type model example: E48-101K)							
エラー表示 ERROR DISPLAY	90°位相差入力時, 計数範囲を超えるとLCDにエラー表示されます。(オーバーフローエラー: $\bar{O}-\bar{E}r$ アンダーフローエラー: $\bar{U}-\bar{E}r$) In 90° quadrature mode, error message will be displayed on the LCD if the count range is exceeded (overflow error: $\bar{O}-\bar{E}r$ underflow error: $\bar{U}-\bar{E}r$)							
電源 POWER SUPPLY	AC100 - 240V -15%, +10%		DC12 - 24V -15%, +10%		AC100 - 240V -15%, +10%		AC100 - 240V -15%, +10%	
センサ電源 SENSOR POWER SOURCE	DC12V 100mA		—		DC12V 100mA		DC12V 100mA	
消費電力 POWER CONSUMPTION	約7VA (AC240V時) Approx. 7VA for AC240V		約2.5W (DC24V時) Approx. 2.5W for DC24V		約7VA (AC240V時) Approx. 7VA for AC240V		約7VA (AC240V時) Approx. 7VA for AC240V	
使用温度範囲 OPERATING TEMPERATURE	-10°C - +50°C (但し, 氷結しないこと) 45 - 85%RH (但し, 結露しないこと) -10°C - +50°C (non-freezing) 45 - 85%RH (non-condensing)							
高度 ALTITUDE	2,000m以下 2,000m max.							
設置環境 INSTALLATION ENVIRONMENT	過電圧カテゴリーII, 汚染度2 (IEC61010-1) Over-voltage category II, Pollution degree 2 (IEC61010-1)							
保護構造 DEGREE OF PROTECTION	IP54 (表面/パネル / panel surface)							
適合規格 COMPLIANCE	CE, UL (UL508), cUL (CSA C22.2 No.14), RoHS							
質量 WEIGHT	約160g Approx. 160g		約120g Approx. 120g		約160g Approx. 160g			

※ Kタイプは1a, 1a接点 K Type (1a, 1a)

外形寸法図 DIMENSIONS

