

LINE SEIKI

COMMUNICATION PRESET COUNTER

E21

S E R I E S

通信機能付プリセットカウンタ

E21シリーズ



DIN SIZE 72X72mm PRESET COUNTER
 EASY EDITING (INDIVIDUAL DIGIT KEYS)
 RS-485 SERIAL INTERFACE
 MULTI FUNCTION
 PRESCALE, TACHOMETER, KEY LOCK,
 BATCH COUNTER, TOTAL COUNTER,
 DECIMAL POINT POSITION,
 INITIAL VALUE AT RESETTING
 PRESET OUTPUT SELECTABLE
 (E21-201/211 ONLY)

72×72mmプリセットカウンタ

簡単操作(桁別キ-方式)

RS-485シリアルインターフェイス付

マルチファンクション

プリスケール、タコメータ、キープロテクト、
 バッチカウンタ、トータルカウンタ、
 小数点位置指定、

書き込み(リセット時の初期値の設定)

プリセット出力を標準/予報/バッチから選択可
 (E21-201/211のみ)

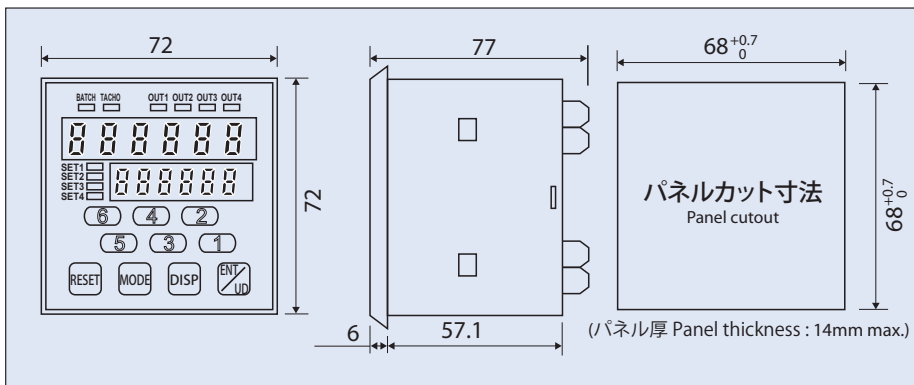
形式 / MODELS

形式 Model	桁数 Digit	設定段数 Preset Level	電源 Power source	入力方式 Input	出力方式 Output
E21-101	6	1段 1 level preset	AC100~240V	接点/オープンコレクタ 電圧入力 (選択可) Contact / Open collector Voltage input (SELECTABLE)	リレー出力(1C接点) Relay Output(Type 1C)
E21-111					オープンコレクタ出力 Open collector Output
E21-201		2段 プリセット/予報/バッチ/選択可			リレー出力(1C接点) Relay Output(Type 1C)
E21-211		2 level preset preset/prewarn/batch preset/ selectable			オープンコレクタ出力 Open collector Output
E21-401		4段			リレー出力(1C接点) Relay Output(Type 1C)
E21-411		4 level preset			オープンコレクタ出力 Open collector Output

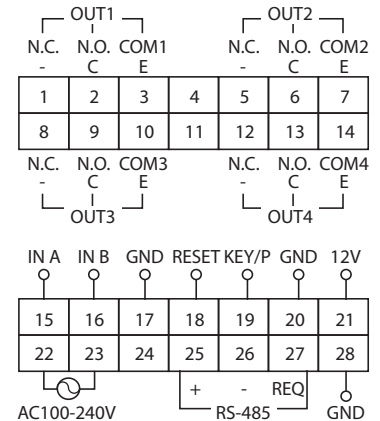
仕様 SPECIFICATIONS

形式 MODEL	E21-101	E21-111	E21-201	E21-211	E21-401	E21-411
表示 DISPLAY	上段:7セグメント 赤色LED 文字寸法 10.0mm(H) x 5.5mm(W) / 下段:7セグメント 緑色LED 文字寸法 8.0mm(H) x 4.0mm(W) Upper Display: 7-Segment Red LED 10.0 mm (H) x 5.5mm (W) / Lower Display: 7-Segment Green LED 8.0 mm (H) x 4.0 mm (W)					
機能 FUNCTION	プリスケール、小数点位置指定、書き込み(リセット時の初期値の設定)、キーロケト、トータルカウンタ、バッチカウンタ、タコメーター Prescale, Decimal Point Position, Write(Setting of initial value at resetting), Key Lock, Total Counter, Batch Counter, Tachometer					
入力方式 INPUT MODE	接点/オープンコレクタ/電圧入力 (選択可) Contact / Open Collector / Voltage (selectable)					
入力信号 INPUT SIGNAL	オープンコレクタ入力(流出電流:約10mA max.) L:4V max. Open Collector (Sink current: approx. 10mA max.) L:4V max. 電圧入力(入力インピーダンス7kΩ) L:0-4V H:6-30V 直流2線式センサ直結可 Voltage (Input impedance 7kΩ) L:0-4V H:6-30V (Available to duplex wire DC sensor)					
計数速度 COUNT SPEED	30Hz(パルス幅:16 msec), 1kHz(パルス幅:500 μsec), 5kHz(パルス幅:100 μsec), 8kHz(パルス幅:62.5 μsec) / 選択可 ※ メーク比 1:1 30Hz (Pulse Width: 16 msec), 1kHz (Pulse Width: 500 μsec), 5kHz (Pulse Width: 100 μsec), 8kHz (Pulse Width: 62.5 μsec) / Selectable ※ Duty 1:1					
計数方式 COUNT MODE	加算/減算(加算/減算個別入力、90°位相差入力) Add/Subtract (Add/Subtract individual input, 90° quadrature input)					
計数範囲 COUNT RANGE	-99999 - +999999					
プリスケール PRESCALE	通倍:0.00001-999.999 / 分周:1-9999 (0設定は不可) Multiplying: 0.00001 to 999.999 / Dividing: 1 to 9999 (0 setting is not available)					
小数点位置設定 DECIMAL POINT POSITION	0.0, 0.00, 0.000, 0.0000, 0.00000, または小数点なし 0.0, 0.00, 0.000, 0.0000, 0.00000, No decimal point					
リセット時の初期値設定 INITIAL VALUE AT RESETTING	-99999 - +999999					
リセット RESET	フロントパネルリセット(RESETキー)、リモートリセット(リセット端子)、オートリセット ※リセット項目は選択可 Front panel reset via the RESET key, Remote reset via the external reset, Auto-reset *reset function is selectable					
リモートリセット時間 REMOTE RESET TIME	1ms または 20ms(選択可) 1ms or 20ms (selectable)					
動作方式 OPERATION MODE	オーバーラン、オートリセット、一致、上限、下限 Overrun, Auto-reset, Equal, Upper Limit (max.), Lower Limit (min)					
メモリ MEMORY	E ² PROM (20年、記憶回数100,000回/20 years, can be used 100,000 times)					
タコメータ機能 TACHOMETER	周期演算方式(測定精度:±0.1%) 1 / Tau Standard Sampling (measuring accuracy: ±0.1%)					
キープロテクト KEY PROTECT	リセット、プリセット値変更、モード変更の有効/無効 Enable/disable of reset, preset value change, mode change					
出力 OUTPUT	E21-101 E21-201 E21-401	リレー出力(1C接点): AC250V 3A / DC30V 3A 抵抗負荷 ※ 出力中は出力ランプが点灯します Relay output (Type 1C): load of 250V AC 3A / 30V DC 3A resistive load * Red Lamp should turn ON at the same time of output.	E21-111 E21-211 E21-411	オープンコレクタ出力: DC30V 100mA max. ※ 出力中は出力ランプが点灯します Open Collector Output: 30V DC 100mA max. * Red Lamp should turn ON at the same time of output.		
出力遅れ時間 OUTPUT DELAY	リレー出力タイプ: 30Hz: 20ms Max. / 1kHz, 5kHz, 8kHz: 6ms Max. Relay output (Type 1C): 30Hz: 20ms Max. / 1kHz, 5kHz, 8kHz: 6ms Max.		オープンコレクタ出力タイプ: 30Hz: 15ms Max. / 1kHz, 5kHz, 8kHz: 1ms Max. Open Collector Output: 30Hz: 15ms Max. / 1kHz, 5kHz, 8kHz: 1ms Max.			
出力方式 OUTPUT MODE	ワンショット(10-9990ms/10ms単位)、ホールド One Shot Pulse: Output Time 10 to 9990 msec (can be set in 10 msec minimum increments), Hold					
通信方式 COMMUNICATION	RS-485 シリアル通信 RS-485 Serial Interface					
電源 POWER SUPPLY	AC 100-240V -15% / +10% 50 to 60Hz (許容電圧範囲: AC 85-264V) 100 to 240V AC -15% / +10% 50 to 60Hz (Permissible Voltage Range: 85 to 264V AC)					
センサ電源 SENSOR POWER SOURCE	DC 12V ±10% 100mA max. 12V DC ±10% 100mA max.					
使用温度範囲 OPERATING TEMPERATURE	-10 - +50°C (但し、氷結しないこと) -10 - +50°C (non-freezing)					
使用湿度範囲 OPERATING HUMIDITY	35 - 85%RH (但し、結露しないこと) 35 - 85%RH (non-condensing)					
質量 WEIGHT	約 280g Approx. 280g					

外形寸法図 DIMENSIONS



端子接続図 WIRING & TERMINALS



<https://www.line.co.jp/>

<https://www.lineseiki.com>



〒152-0001 東京都目黒区中央町2-37-7
お問い合わせ電話番号は当社ウェブサイトをご確認ください
メールアドレス webtrade@line.co.jp



37-7 Chuo-cho, 2-Chome
Meguro-ku, Tokyo 152-0001 Japan
Please visit our company website for contact details
webtrade@line.co.jp