

# ROTARY ENCODER

# CB Series

## INCREMENTAL-SHAFT TYPE

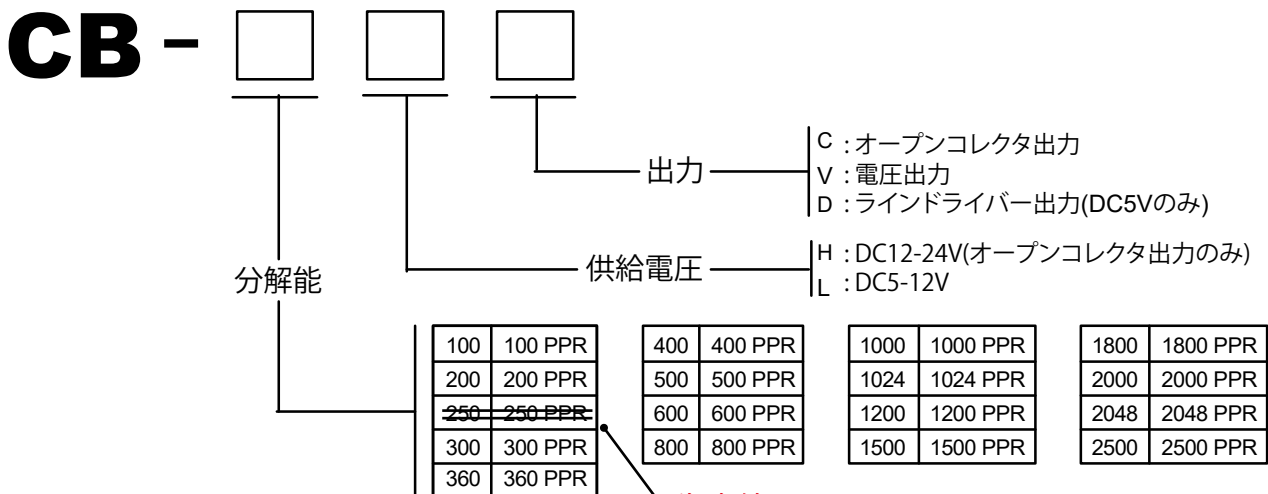


# CB シリーズ

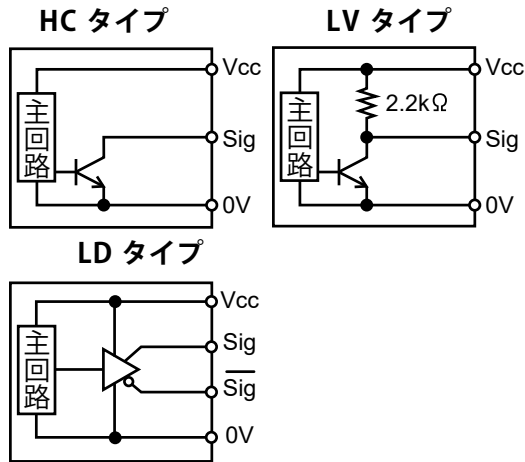
## 汎用中型モデル

- 高性能&ローコストタイプ
- 広域&高分解能パルス(100-2500PPR)
- 外形:φ38mm、取付PCD30、軸径:φ6mm
- 出力タイプ選択可能
  - ・オープンコレクタ出力
  - ・電圧出力
  - ・ラインドライバー出力(伝送距離、最長100m対応)

## 形 式



## 出力回路



## 接続仕様

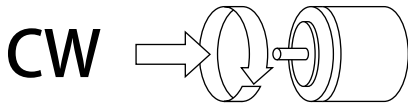
信号	線色	
	HC / LVタイプ	LDタイプ
Vcc	茶	茶
0V	青	青
A	黒	黒
$\bar{A}$	—	黒/赤
B	白	白
$\bar{B}$	—	白/赤
Z	橙	橙
$\bar{Z}$	—	橙/赤又は橙/白

※ケーブルのシールド部は本体とは未接続です

## 仕様

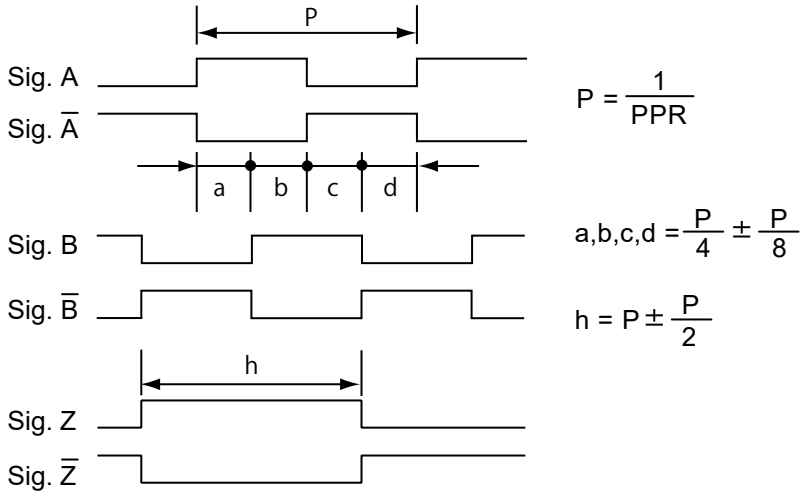
電気仕様	形式	CB-□HC	CB-□LV	CB-□LD	
	供給電圧 (リップル3%以下)	DC12-24V ±10%	DC5-12V ±10%	DC5V ±10%	
	消費電流	50 mA 以下			
	出力	オープンコレクタ	電圧	ラインドライバー	
	出力信号	90度位相差信号/原点信号			
	出力周期	A, B, Z		A, B, Z, $\bar{A}$ , $\bar{B}$ , $\bar{Z}$	
	出力容量	シンク電流：35mA 以下 残留電圧：0.5V 以下	シンク電流： 20mA 以下	±20mA	
	出力最大印加電圧	30V 以下	—		
	出力電圧	—	H:電源電圧 -1V以上 L:0.5V 以下	H:2.5V 以上 L:0.5V 以下	
	最大応答周波数	100 kHz			
	立上り/立下り時間 (プルアップ抵抗2.2kΩ、線長1m)	1 μs 以下		0.1 μs 以下	
	絶縁抵抗	20MΩ 以下 回路と本体間 (DC100Vメガ)			
	出力インピーダンス (電圧出力のみ)	—	2.2kΩ	—	
	ケーブル長	500 <sup>+10</sup> <sub>0</sub> mm			
	ケーブル外径	φ 5.1 mm			
	機械仕様	許容入力回転数	6000 rpm		
		慣性モーメント	6×10 <sup>-7</sup> kg・m <sup>2</sup> 以下		
		始動トルク	1.0×10 <sup>-3</sup> N・m 以下		
		許容入力角加速度	10 <sup>5</sup> rad/s <sup>2</sup>		
許容軸荷重		ラジアル	25N 以下		
		アキシャル	15N 以下		
質量	約120g (ケーブル0.5m含む)				
環境仕様	動作温度範囲	-10 - +70°C (氷結せぬこと)			
	保存温度範囲	-25 - +80°C (氷結せぬこと)			
	動作湿度範囲	35 - 95% (結露せぬこと)			
	耐振動	10 - 55Hz 複振波1.5mm、X・Y・Z 各2時間			
	耐衝撃	6ms, 980m/s <sup>2</sup> 、正弦半波 X・Y・Z 各3回			
	保護構造	IP50 相当			

## 出力波形



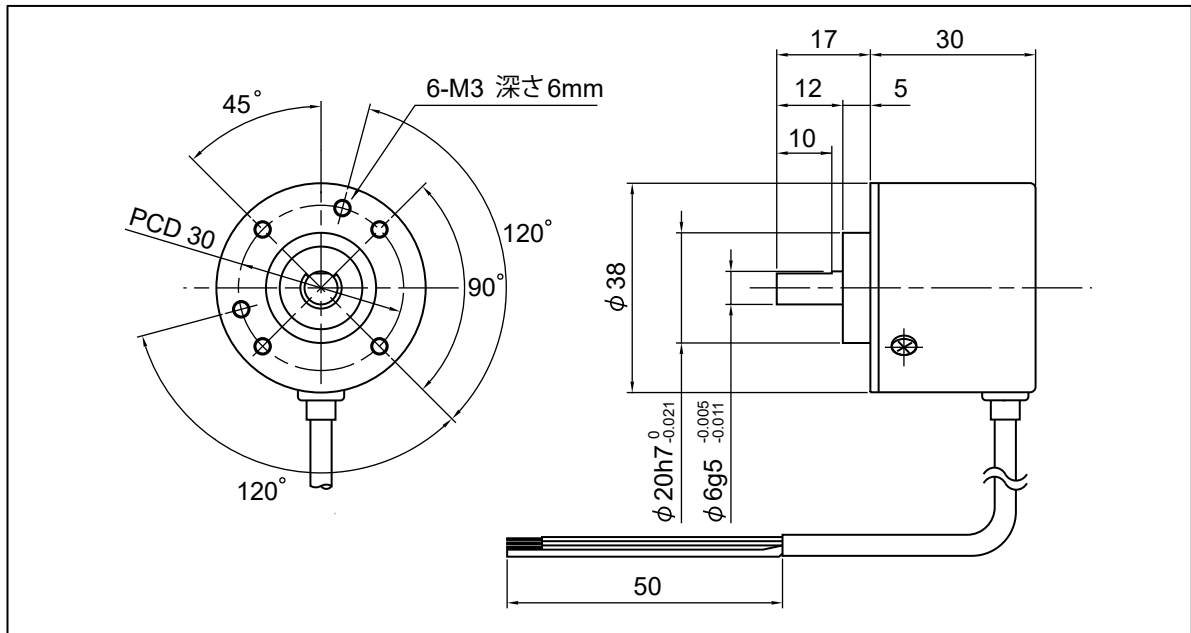
下図はエンコーダ軸から見て時計回りに軸が回転した時のパルス幅を示しています

Z相"H"の間に"A"相の"H"が入ってること



$\bar{A}, \bar{B}, \bar{Z}$ 相はDタイプにのみ適用する

## 外形図



**LINE** ライン精機株式会社

〒152-0001 東京都目黒区中央町2-37-7  
 お問い合わせ電話番号は当社ウェブサイトをご確認ください  
 メールアドレス [webtrade@line.co.jp](mailto:webtrade@line.co.jp)  
 ホームページ <https://www.line.co.jp>