

フ ァ ー テ ィ フ FURTIF AMXシリーズ

取 扱 説 明 書

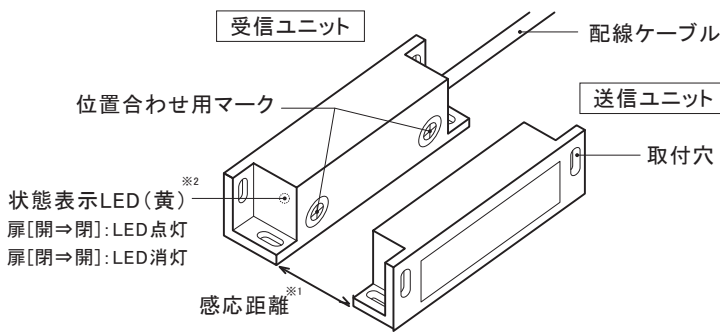
この度は弊社の非接触セーフティスイッチ FURTIF AMXシリーズをお買い上げ頂きまして誠にありがとうございます。
AMXシリーズは単体使用が可能な非接触セーフティスイッチです。本器は送信ユニットと受信ユニットで構成されます。
送信ユニットを扉やカバー等へ取り付けし、受信ユニットを機械本体に取り付けします。
取り付けされた状態で受信ユニットへ電源供給を行なうと、セーフティスイッチが扉やカバーの開閉状態を検知します。

ご使用の前に、この取扱説明書をよくお読みになり、注意やお願いの内容は必ず厳守してください。
なお、この取扱説明書は大切に保管してください。

⚠ 注意

- ・機械の扉が開いた状態で、送信ユニットを所定の位置から取り外し受信ユニットに接近させないでください。
- ・扉が開いた状態で機械が作動しますので、作業者に傷害が及ぶおそれがあります。
- ・受信ユニットのコードを持って振り回さないでください。
- ・本器の分解、改造等を絶対に行わないでください。
- ・ベンジンやシンナーで拭くことはお止めください。変色や破損の恐れがあります。
- ・汚れた部分、埃等は必ず乾いた布で拭き取ってください。
- ・落下させたり、強い衝撃をあたえないでください。

■各部の名称



[製品構成]

送信ユニット	: 1個
受信ユニット	: 1個
ワッシャ	: 4個
取扱説明書	: 1部

※1 感应距離

接点の状態が変化する時のユニット間の距離。
詳細は「感应距離と出力動作」の項をご覧ください。

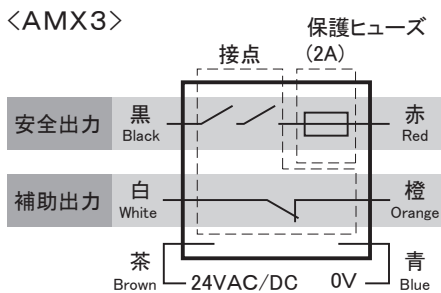
※2 状態表示LED

AMX5 OX以外の機種はケース内部で点灯します。

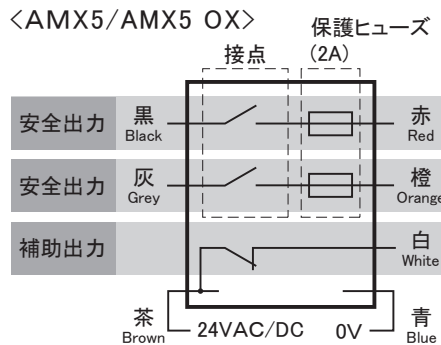
■接点構成と配線

※扉が「開」の時の受信ユニットの接点状態を表しています。(送信ユニットと受信ユニットが離れた状態)

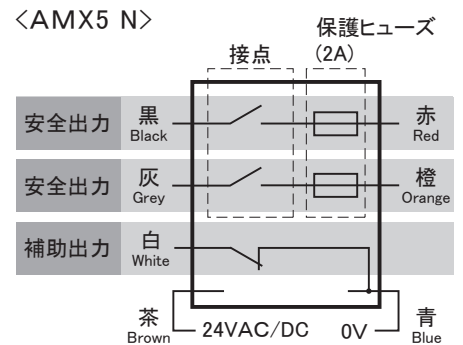
<AMX3>



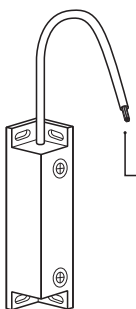
<AMX5/AMX5 OX>



<AMX5 N>



※ AMX4は、AMX5の補助出力がない構成になります。



	AMX3	AMX4	AMX5/OX/N
茶(Brown)	24VAC/DC		
青(Blue)	0VAC/DC		
黒(Black)	安全出力(NO)		
赤(Red)	安全出力(NO)		
灰(Grey)	未使用	安全出力(NO)	
橙(Orange)	補助出力(NC)	安全出力(NO)	
白(White)	補助出力(NC)	未使用	補助出力(NC)

※内部NO接点のN(ノーマル)は
・受信ユニットと送信ユニットが離れた状態です。

※配線上のお願い

- ・樹脂の密封化によりスイッチ内部のヒューズ交換はできませんので、内部ヒューズ保護用にスイッチと直列に1.6A程度の保護ヒューズを設けることをお勧めします。
- ・同様に電源ラインにも保護ヒューズを設けることをお勧めします。
- ・ケーブルの曲げ半径は線径(5.5mm)の20倍以上となるようにしてください。

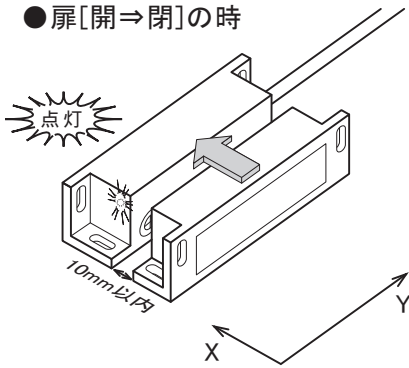
⚠ 注意

- ・配線作業時は通電しないでください。
- ・負荷電流は必ず定格以下でご使用ください。
- ・配線を必ず確認してから作業を行ってください。
- ・各リード線への誤配線は絶対にしないでください。

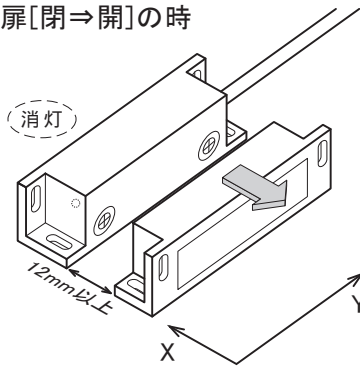
■スイッチの出力動作

※参考

●扉[開⇒閉]の時



●扉[閉⇒開]の時



状態表示LED	点灯
感応距離	10+/-2mm
安全接点の状態	

状態表示LED	消灯
感応距離	10+/-2mm (ヒステリシス:+2mm)
安全接点の状態	

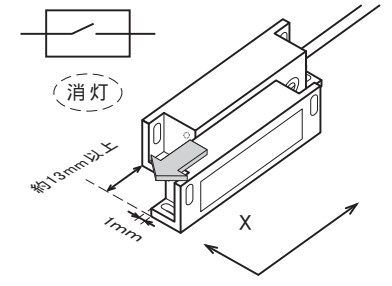
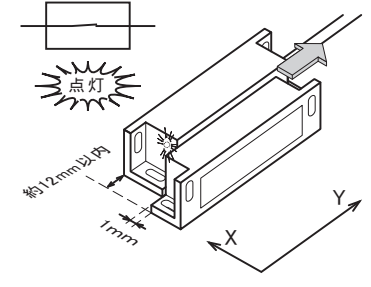
※送信ユニットと受信ユニットとのY方向のズレが大きいほど、感応距離は短くなります。

・この場合の感応距離は両ユニットのY方向のズレがない時のものです。

※電源が供給されていない場合は、扉の開閉状態に関わらず接点の状態はです。

※参考

スイッチをY方向へスライドさせた場合の感応距離(X方向は1mmとする)



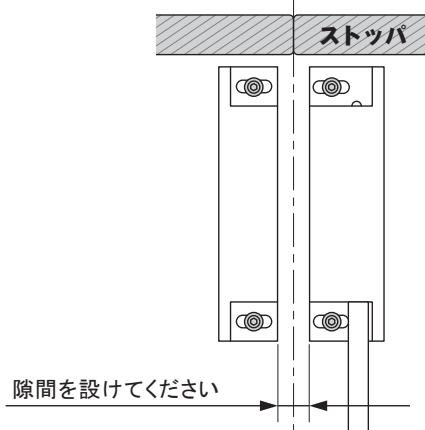
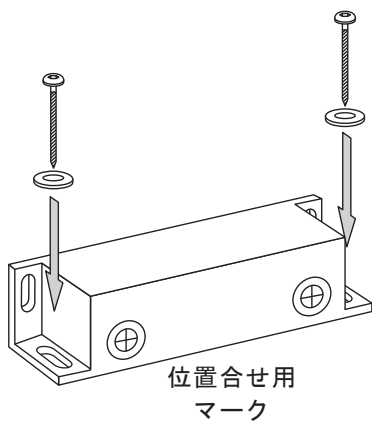
⚠注意

- ・送信ユニット、受信ユニット間に磁性体を挟んで使用しないでください。動作不良のおそれがあります。
- ・磁石により無効化する事はできません。
- ・なお、非磁性体を挟んでのご使用の際には感応距離に変化はありません。

■取付

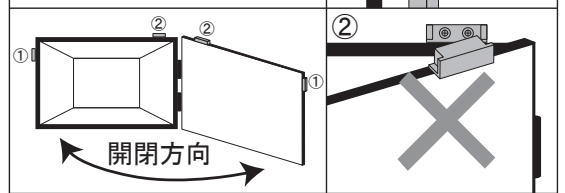
送信ユニットと受信ユニットの取り付けはM4ネジを用い、ワッシャを使って固定してください。(取付ネジ推奨締付トルク:0.5~0.9N・m)

送信ユニットと受信ユニットには磁気センサ位置合わせ用のマークが描かれていますので、取り付けの際には送信ユニットと受信ユニットのマークが描かれている面を向い合わせになるように固定してください。



扉の開閉に対するセーフティスイッチの取り付け位置

下図のような開閉方式の扉の場合、①の位置であれば正常に動作いたしますが、②の位置では斜めにON/OFFするため正常に動作しないことがあります。



※取付上のお願

- ・振動/ガタ等を考慮して取付位置を決めてください。
- ・取り付け調整後は必ず動作確認を実施してください。
- ・送信ユニット以外(マグネットや金属片)を用いて動作確認をすることはできません。
- ・鉄粉や鉄クズがスイッチに付着しやすい環境でご使用の場合は定期的にスイッチに付着した(スイッチ周辺を含めて)鉄粉や鉄クズをキレイに取り除いてください。
- ・油水や薬品のかかる環境については事前にスイッチへの影響をご確認ください。
- ・安全確保のため送信ユニットおよび受信ユニットが容易に取り外しができないよう特殊ネジあるいはそれと同等の方法で取り付けてください。

⚠注意

- ・本器を取り付ける際には、扉を閉じた状態で送信ユニットと受信ユニットが接触しない様に隙間を設けてください。本器をストッパとして使用しないでください。ストッパとして使用した場合、破損のおそれがあります。
- ・本器に身体がはさまるおそれがないよう、扉開閉時に身体へ接触しない箇所へ取り付けてください。

■安全カテゴリの適用と接続例(EN954-1)

FURTIF AMXシリーズは全機種単体使用(セーフティリレーユニットと接続しない場合)で安全カテゴリ3※の環境に適用が可能です。

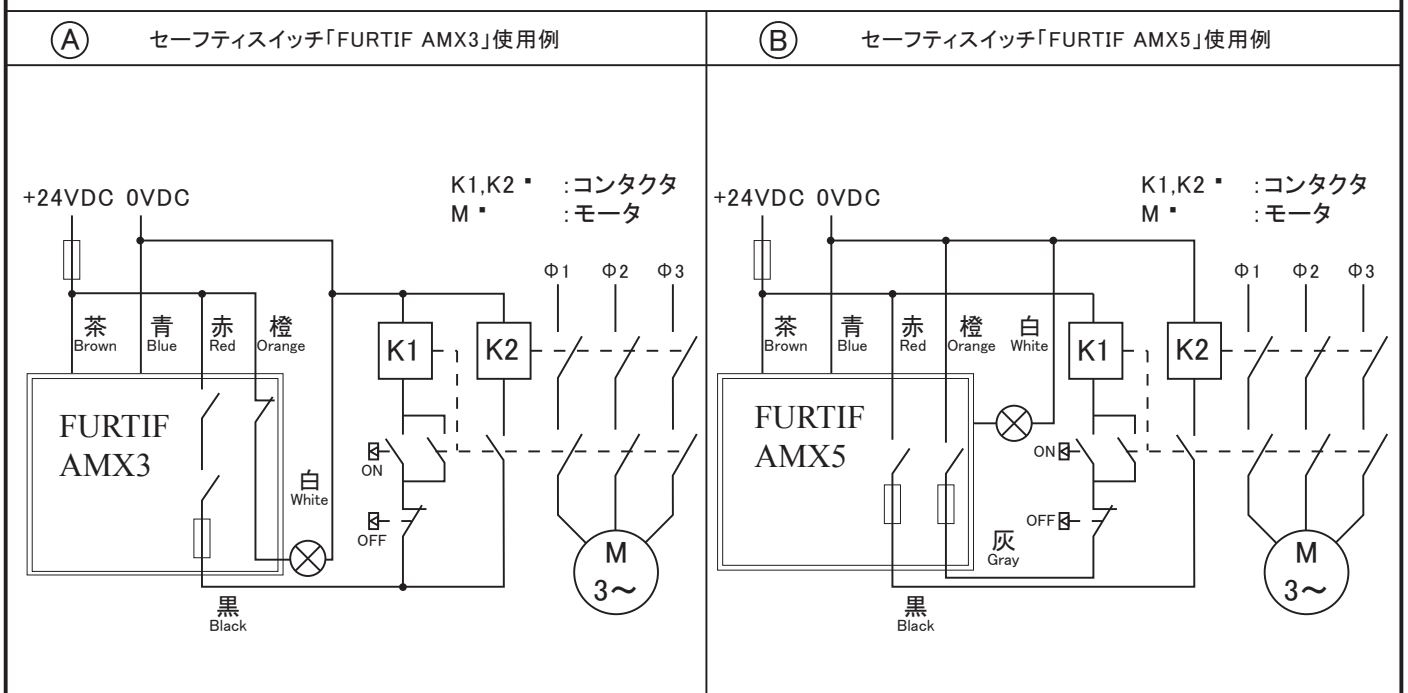
また、セーフティリレーユニットと接続すれば安全カテゴリ4までの環境に適用が可能です。(AMX3は接続が不可です)

※・FURTIF AMX4とFURTIF AMX5を単体で安全カテゴリ3に適用する場合は下記の接続例1 ㉔のように2系統の安全出力をご使用下さい。

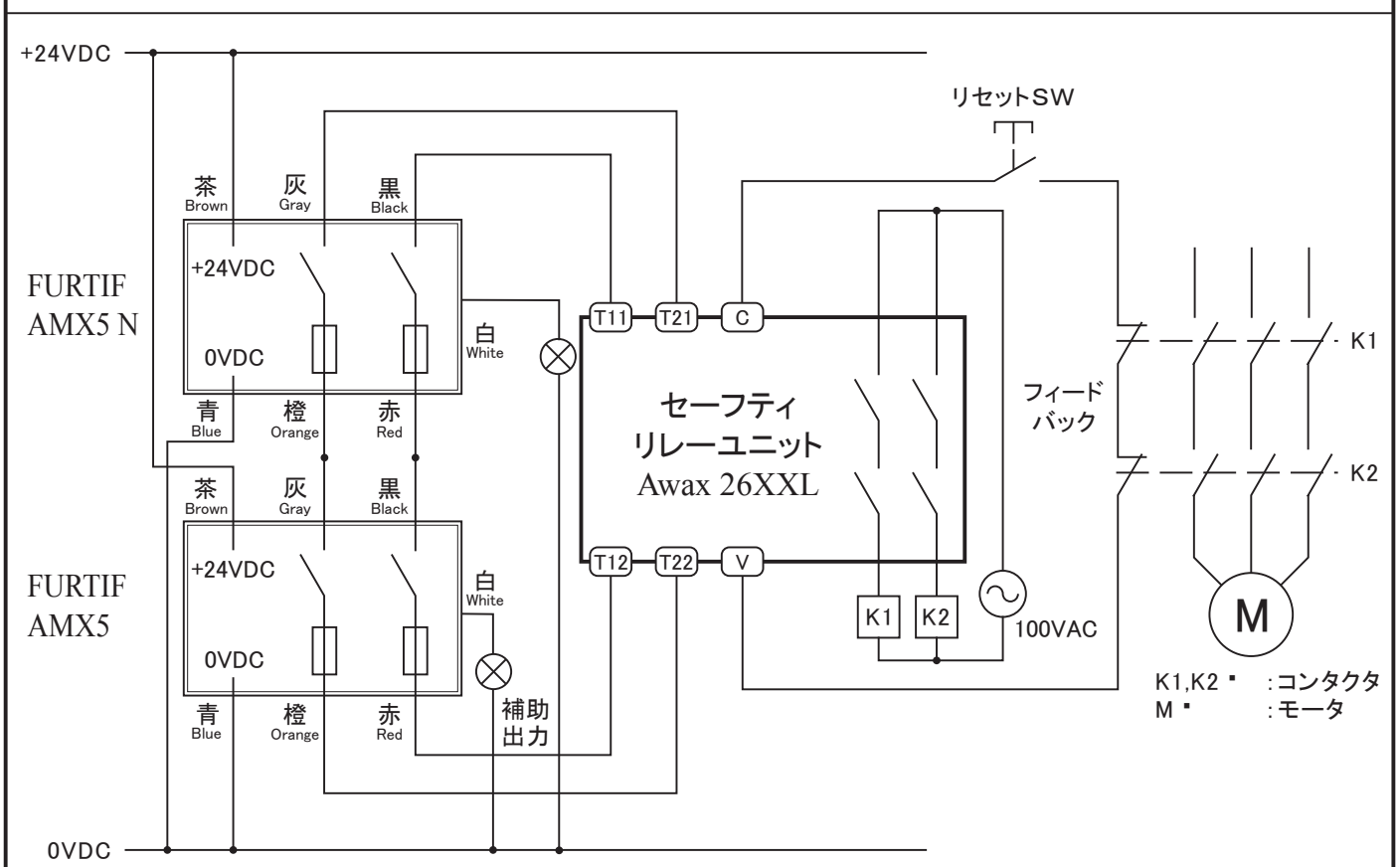
・ 1系統のみのご使用の場合、安全カテゴリ1に適用となります。ご注意ください。

安全カテゴリはお客様の安全システム全体で判定されます。ご使用状況によっては当てはまらない場合があります。ご使用の際には十分なお確認をお願い致します。

[接続例1:安全カテゴリ3] 単体使用(セーフティリレーユニットに接続しない)の場合



[接続例2:安全カテゴリ4] セーフティリレーユニット「Awax 26XXL」にセーフティスイッチ「FURTIF AMX5 N」と「FURTIF AMX5」を接続する場合



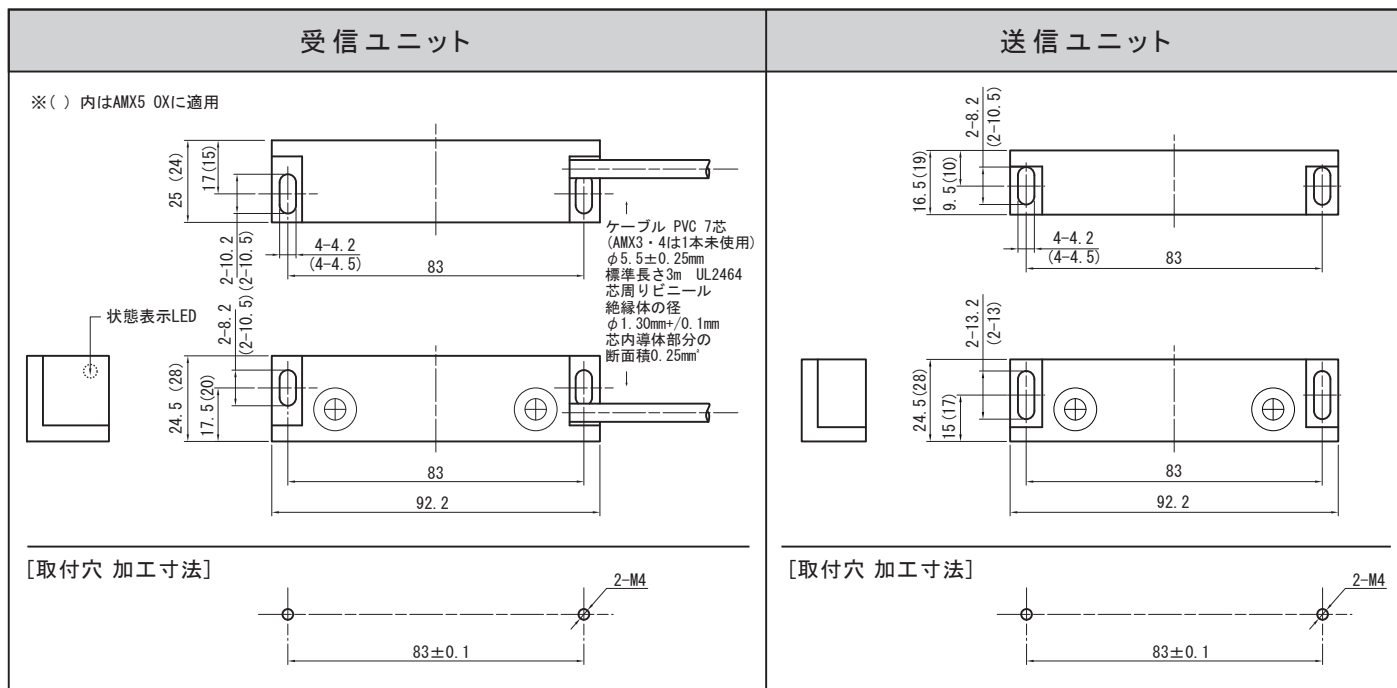
製品仕様

形 式	AMX3	AMX4	AMX5	AMX5 OX	AMX5 N
電 源 電 圧	24VDC / AC(50/60Hz)				
許容電圧変動範囲	電源電圧の-15% / +10%				
消 費 電 流	50mADC 100mAAC 以下				
安 全 出 力	NO接点×1			NO接点×2	
安全接点最大負荷	30VDC 48VAC 2A, $\cos\phi=1$				
補 助 出 力	NC接点×1	—		NC 電圧出力×1	NC NPNTランジスタ出力×1
補助接点最大負荷	30VDC 48VAC250mA $\cos\phi=1$	—		24VDC 電圧出力 250mA Max	24VDC 200mA Max
開 閉 寿 命	5000万回以上				
接 点 材 料	Ag(Au合金接点)				
最小接点定格電流	5VDC 10mA				
内 部 ヒ ュ ー ズ	2A				
感 応 距 離	10mm +/- 2mm, ヒステリシス: +2mm				
ハウジング材質	ポリアミド6(PA6)+エポキシ			ステンレス(316L)+エポキシ	ポリアミド6(PA6)+エポキシ
ケ ー ブ ル	7芯ケーブル(UL2464適合品), 寸法: $\phi 5.5 \pm 0.25\text{mm} \times 3\text{m}$ 材質: PVC				
使用周囲温度※	-20~+60°C				
保 護 構 造	IP67				
質量(ケーブル含む)	送信ユニット: 77g, 受信ユニット: 211g			送信ユニット: 200g 受信ユニット: 330g	送信ユニット: 77g 受信ユニット: 211g
適 合 規 格	EN60204-1, EN60947-5-1, UL508				

※使用温度範囲内でもヒートショックの影響を受ける場所ではご使用いただけません

外形寸法

(単位: mm)



LINE **ライン精機株式会社**

東 京 ・ 〒152-0001 東京都目黒区中央町2-37-7
 ・ TEL:03-3716-5151(代) FAX:03-3710-4552
 大 阪 ・ 〒550-0015 大阪市西区南堀江4-30-16
 ・ TEL:06-6538-0365(代) FAX:06-6538-0315
 メールアドレス・ webtrade@line.co.jp
 ホームページ・ http://www.line.co.jp