

プリセット式長さ計 SP シリーズ及び EP シリーズの代替方法のご提案

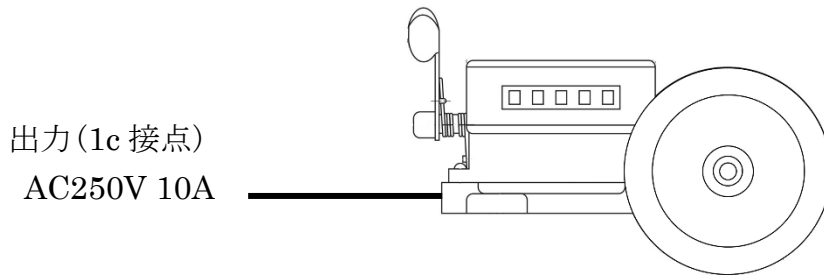
生産終了しておりますプリセット式長さ計 SP シリーズ及び EP シリーズの代替方法として、CT1 シリーズと電子カウンタの利用をご提案させていただきます。

<注意点>

- 電子カウンタ及び CT1 には別途電源が必要となります
- プリセット式長さ計と電子カウンタの出力の接点容量が異なります
- 電子カウンタと CT1 シリーズの配線方法は各製品の取扱説明書をご参照ください

【生産終了機種】

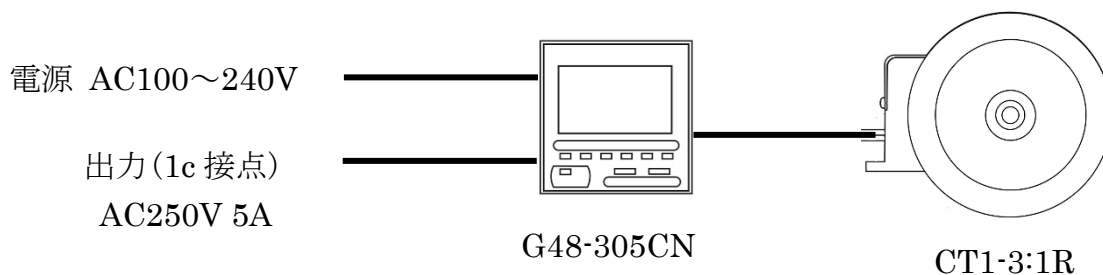
SP-3:1-4(I), SP-3:1-4(II), SP-3:1-5(I), SP-3:1-5(II)



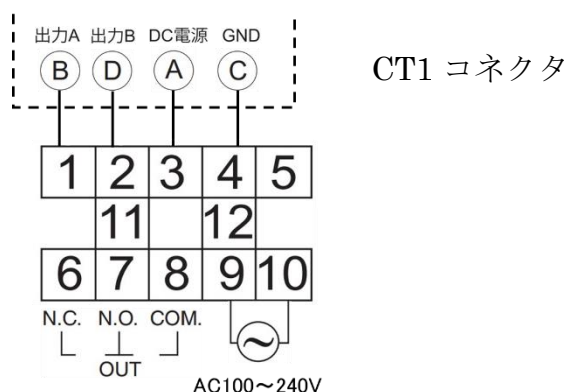
【代替方法】

(1) 電子カウンタの電源として AC100V 又は AC200V を使用する場合

CT1-3:1 R + G48-305CN

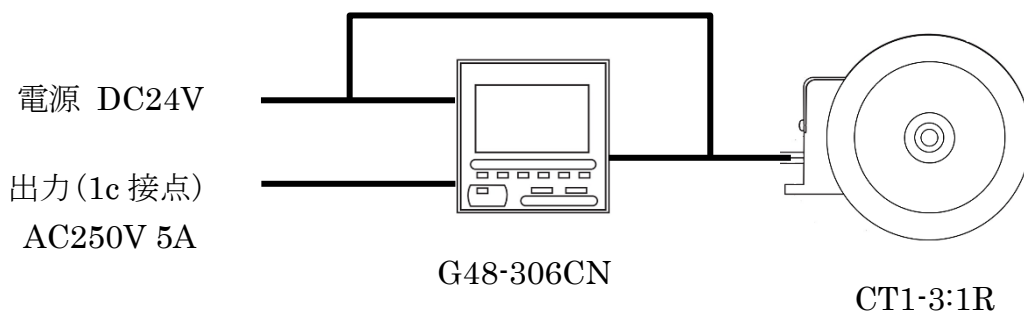


<G48-305CN 配線図>

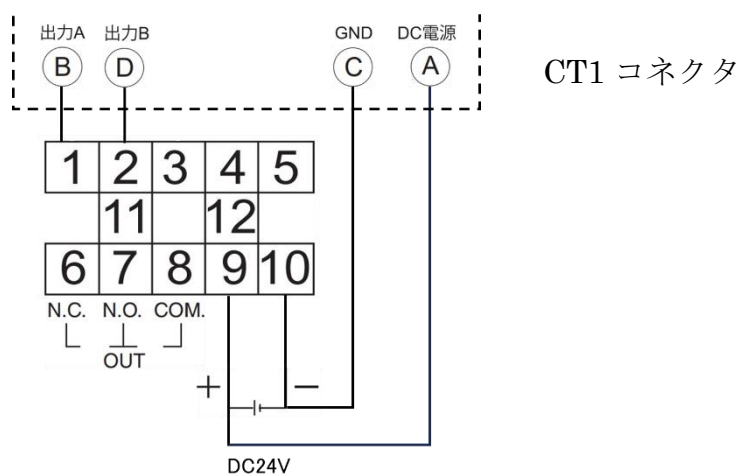


(2) 電子カウンタと CT1 の電源として DC24V を使用する場合

CT1-3:1R + G48-306CN



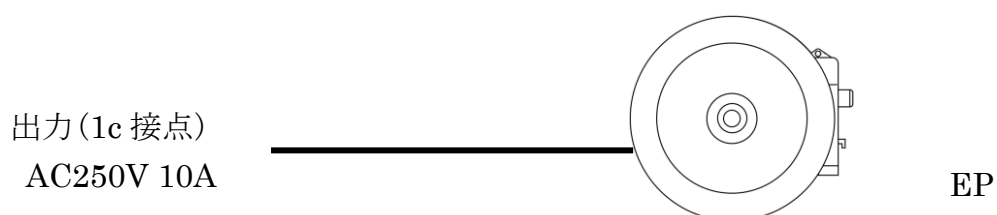
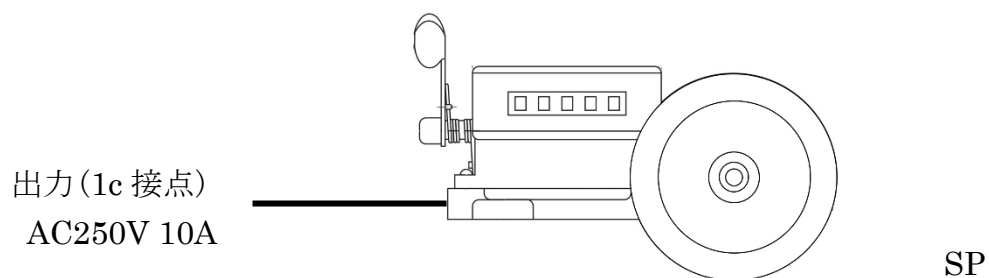
<G48-306CN 配線図>



【生産終了機種】

SP-3:10-4(I), SP-3:10-4(II), SP-3:10-5(I), SP-3:10-5(II)

EP-3:10-5(I), EP-3:10-5(II)



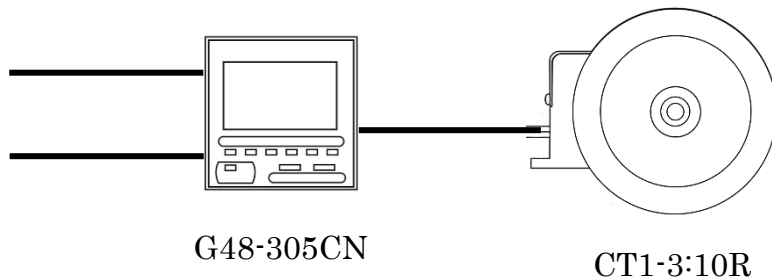
【代替方法】

(1) 電子カウンタの電源として AC100V 又は AC200V を使用する場合

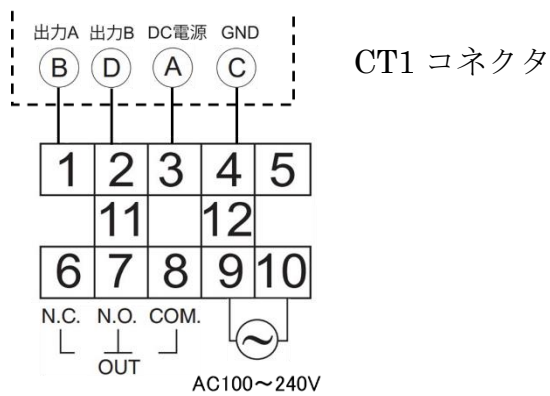
CT1-3:10R + G48-305CN

電源 AC100~240V

出力(1c 接点)
AC250V 5A



<G48-305CN 配線図>

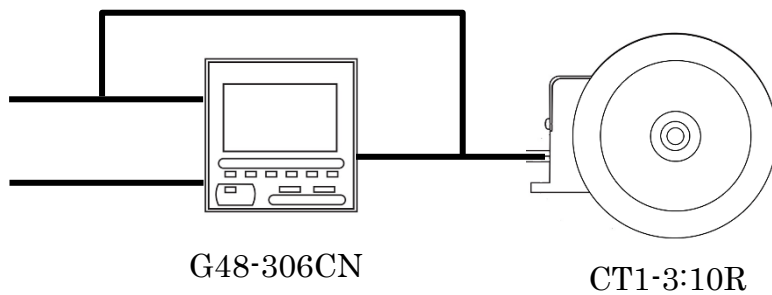


(2) 電子カウンタと CT1 の電源として DC24V を使用する場合

CT1-3:10R + G48-306CN

電源 DC24V

出力(1c 接点)
AC250V 5A



<G48-306CN 配線図>

