

SP SERIES

プリセット式長さ計



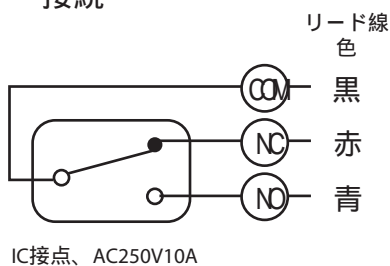
- 制御用カウンタに堅牢なSP型を使用していますので、高速回転で計測可能
- 0リセットはレバーを押すだけのワンタッチ式です。0リセットで出力接点も同時に復帰します。
- 逆回転すると減数します。

形式・仕様

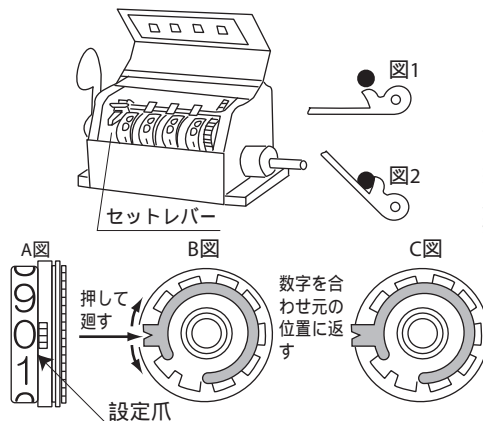
形式	桁数	回転方向	表示単位	最高計測速度	始動トルク	表示数字	重量
SP-3:1-4 (I)	4	右	1m	500mpm	0.020N m(204gf-cm)	黒地白文字 6×3.5mm	1,400g
SP-3:1-4 (II)		左	1m	500mpm	0.020N m(204gf-cm)		1,400g
SP-3:10-4 (I)		右	0.1m	50mpm	0.025N m(255gf-cm)		1,400g
SP-3:10-4 (II)		左	0.1m	50mpm	0.025N m(255gf-cm)		1,400g
SP-3:1-5 (I)	5	右	1m	500mpm	0.020N m(204gf-cm)	黒地白文字 5.5×2.6mm	1,400g
SP-3:1-5 (II)		左	1m	500mpm	0.020N m(204gf-cm)		1,400g
SP-3:10-5 (I)		右	0.1m	50mpm	0.025N m(255gf-cm)		1,400g
SP-3:10-5 (II)		左	0.1m	50mpm	0.025N m(255gf-cm)		1,400g

使用温度範囲	-5°C - +40°C(氷結しないこと)	使用湿度範囲	85%RH 以下(結露しないこと)
--------	-----------------------	--------	-------------------

接続

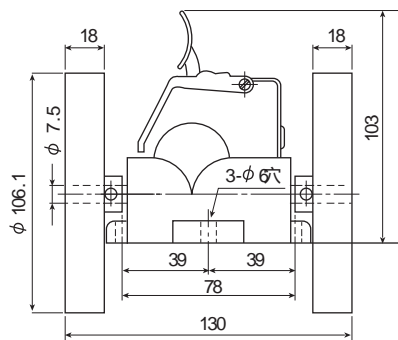
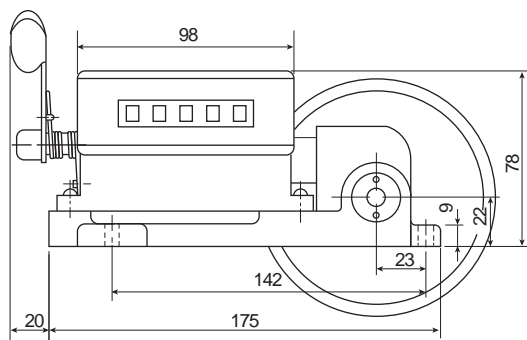


設定方法

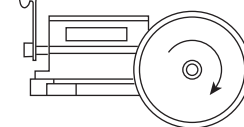


設定爪の並んだ数字が指示数です。0リセットレバーを押し、左図矢印セットレバー(図1)の爪をロックピンに掛ける(図2)と数字輪は自由に回転し、指示数設定が簡単にできます。

次に各数字輪の設定爪(A図)を付属のレバーで中心に向かって押しながら(B図)設定指示数に廻して合せ、設定爪を元の位置(C図)に戻します。セットレバーは0リセットレバーを押せば0リセットと同時に元に戻ります。



(I)型右回転



(II)型左回転

