

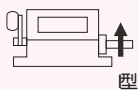
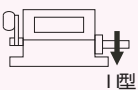
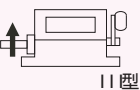
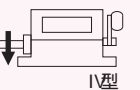
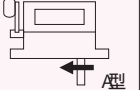
SP SERIES

オートカウンタ

- ワイドバリエーションの基本型カウンター
- 豊富に揃った機種。最適の機種をお選びいただけます。
- 高速回転のご使用に耐える堅牢な構造になっています。
- 0リセットはレバーを押すだけのワンタッチ式です。
- 出力接点は自己保持出力です。0リセットより復帰します。



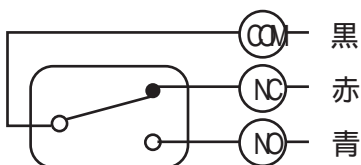
種類・形式

| | 桁数 |  I型 |  II型 |  III型 |  IV型 |  A型 |
|-----------------|----|--|---|---|---|--|
| レボリューション 回転式 | 4 | SP - 14 (I) | SP - 14 (II) | SPL - 14 (III) | SPL - 14 (IV) | SP - 14 A |
| | 5 | SP - 15 (I) | SP - 15 (II) | SPL - 15 (III) | SPL - 15 (IV) | SP - 15 A |
| ロータリー回転式 | 4 | SP - 24 (I) | SP - 24 (II) | SPL - 24 (III) | SPL - 24 (IV) | ————— |
| | 5 | SP - 25 (I) | SP - 25 (II) | SPL - 25 (III) | SPL - 25 (IV) | ————— |

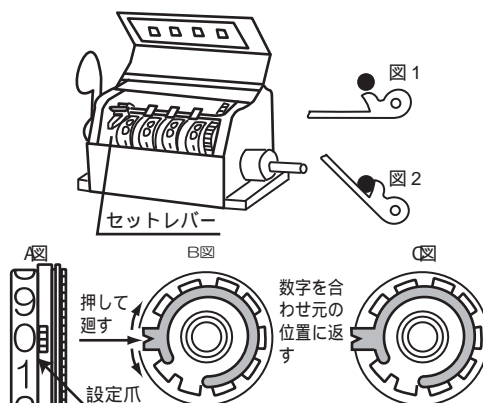
仕様

| | |
|-----------|--|
| 計数入力 | 駆動軸の回転にて |
| 表示比及始動トルク | レボリューション回転式・・・駆動軸1回転数字1進 3000rpm 0.010N m (102gf-cm) ロータリー回転式・・・ 駆動軸1回転数字10進(1/10回転数字1進) 300rpm 0.020N m (204gf-cm) |
| 最高計数速度 | レボリューション回転式・・・3000rpm、ロータリー回転式・・・300rpm |
| 表示 | 黒地白文字 4桁・・・6 x 3.5mm、5桁・・・5.5 x 2.6mm |
| 設定範囲 | 4桁: 1 - 9999 5桁: 1 - 99999 |
| 出力 | 1C接点、AC250V 10A (抵抗負荷) マイクロスイッチ自己保持式 |
| リセット | レバー式、リセット時出力接点復帰 |
| 使用温度範囲 | -5°C - +40°C (氷結しないこと) |
| 使用湿度範囲 | 85%RH 以下 (結露しないこと) |

接続



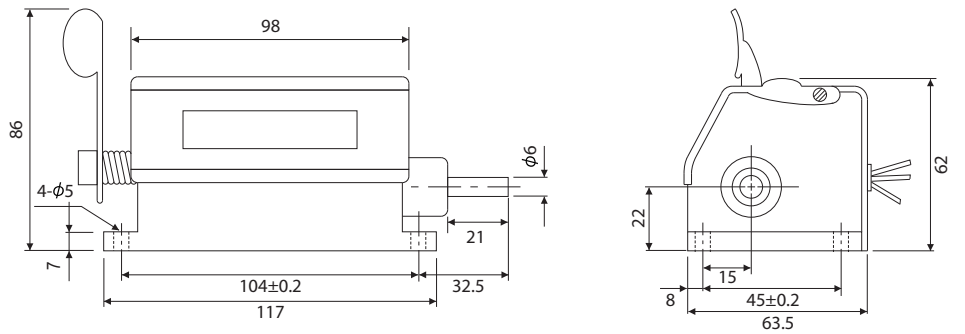
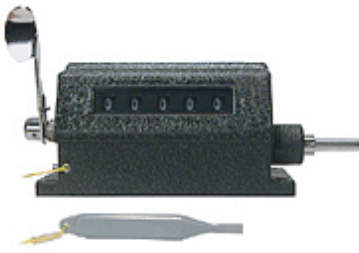
設定方法



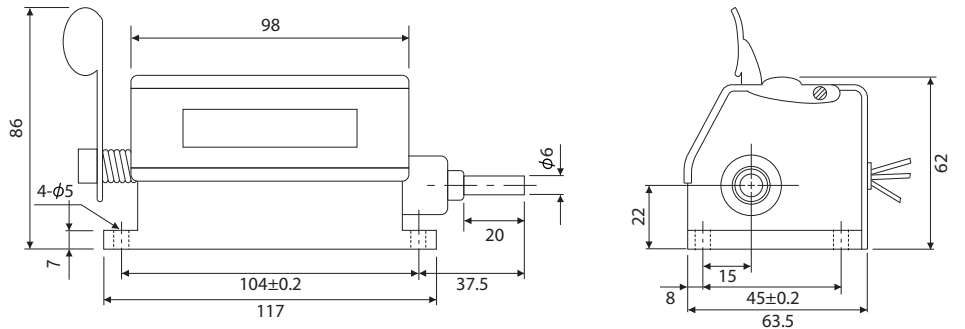
設定爪の並んだ数字が指示数です。0リセットレバーを押し、左図矢指セットレバー(図1)の爪をノックピンに掛ける(図2)と数字輪は自由に回転し、指示数設定が簡単にできます。

次に各数字輪の設定爪(A図)を付属のレバーで中心に向かって押しながら(B図)設定指示数に廻して合せ、設定爪を元の位置(C図)に戻します。セットレバーは0リセットレバーを押せば0リセットと同時に元に戻ります。

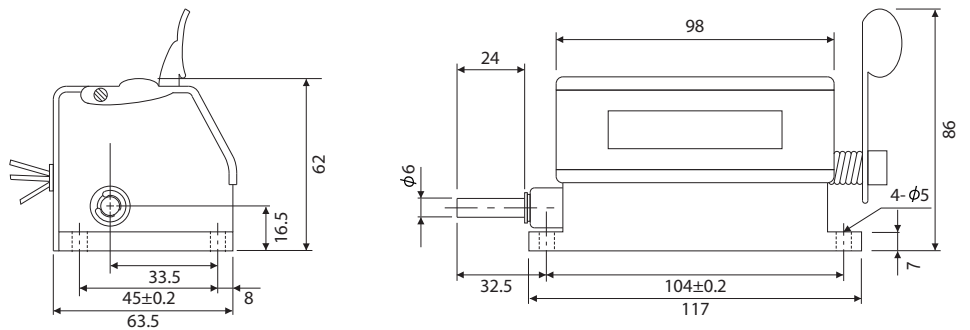
SP-14 (I)
 SP-14 (II)
 SP-15 (I)
 SP-15 (II)



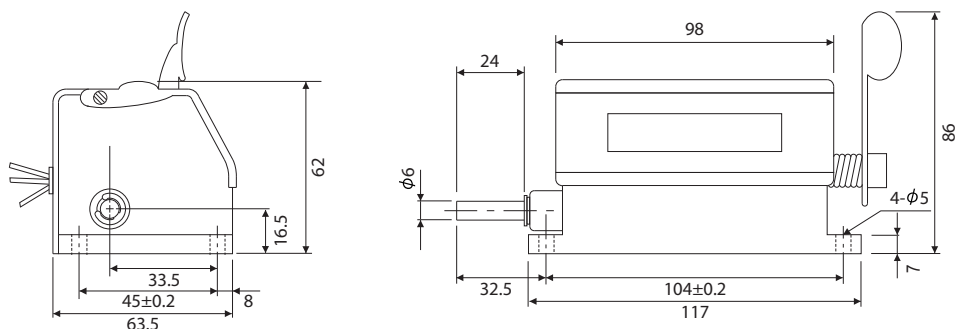
SP-24 (I)
 SP-24 (II)
 SP-25 (I)
 SP-25 (II)



SPL-14 (III)
 SPL-14 (IV)
 SPL-15 (III)
 SPL-15 (IV)

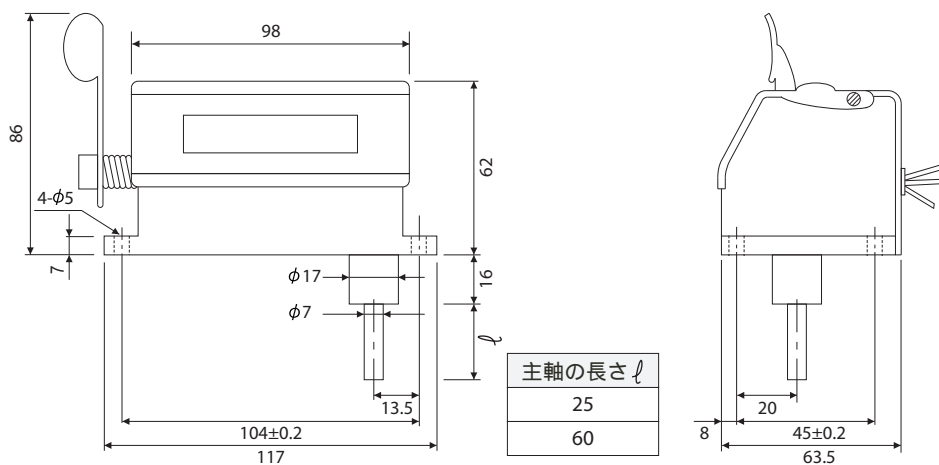


SPL-24 (III)
 SPL-24 (IV)
 SPL-25 (III)
 SPL-25 (IV)



■ 外形寸法図

SP-14A
SP-15A



LINE ライン精機株式会社

本社 東京営業所 〒152-0001東京都目黒区中央町2-37-7
TEL03-3716-5151(代) FAX03-3710-4552
大阪営業所 〒550-0015大阪市西区南堀江4-30-16
TEL06-6538-0365(代) FAX06-6538-0315
URL: <http://www.line.co.jp>

本紙はは 2013年 06月 10日現在のものです。
記載内容は、お断りなく変更することがありますのでご了承ください。
All Rights Reserved, Copyright © 2013, LINE SEIKI CO., LTD.