

# MCP-35 SERIES

## プリセット電磁カウンタ

- 指示数設定は簡単な押ボタン式
- 耐振動・耐衝撃に強い堅牢な構造の製品です。  
工作機械・繊維機械・印刷機械・各種自動機械等の生産数の制御、稼動回数の制御等にご利用いただけます。
- 加算式35型は0から1パルス毎に1カウントずつ加算し設定値に達すると出力します。  
減算式35D型は設定数から1パルス毎に1カウントずつ減算し0に達すると出力します。



MCP-35



MCP-35D

### 種類・形式

種類	形式	桁数	リセット方式	重量
加算形 プリセットカウンタ	MCP-35	5	手動押ボタン式	880g
	MCP-35AR1		電磁式（手動両用）	1230g
減算形 プリセットカウンタ	MCP-35D		手動押ボタン式	880g
	MCP-35DAR1		電磁式（手動両用）	1230g

### 仕様

形式	MCP-35 MCP-35D	MCP-35AR1 MCP-35DAR1
電源電圧	AC100/200V 50/60Hz共用	
許容電圧変動	±10%	
消費電力	カウント：8.9~10.5VA(AC) / リセット：12.0~20.0VA(AC)	
通電時間定格	カウント：短時間定格（連続通電5分以内） / リセット：短時間定格1分（通電率5%）	
計数方式	1パルス1カウント（通電時1/2カウント 休止時1/2カウント）	
計数速度	15 Hz	
パルス幅	33ms（メーク比1：1）	
表示数字	加算形計数表示 4.3×2.5mm黒地白文字	設定表示3.0×1.6mm黒地黄文字 減算形4.5×4.0mm黒地白文字
リセット時間	手動	約0.5s
出力	1C接点 AC 250V 5A 抵抗負荷	
接続	ネジ端子	
使用温度範囲	-5°C~+40°C 但し氷結しないこと	
使用湿度範囲	45~85% RH	
耐電圧	AC1,500V 1分間	
絶縁抵抗	20MΩ以上（DC500Vメガー）	
耐振動	耐久：16.7Hz, 複振幅4mm / 誤動作：10~55Hz, 複振幅0.5mm（JIS C4555に準ずる）	
耐衝撃	耐久：300 m/s <sup>2</sup> (30G) / 誤動作：50 m/s <sup>2</sup> (5G)（JIS C4555に準ずる）	
外観・色	パネル板（ダイキャスト） 7.5BG6/1.5	

※リセットコイルは短時間定格です。連続通電したり短時間に反復リセットしますと焼損することがあります。リセットのON時間は0.5~1秒が適当です。次のリセットまでの休止時間はON時間の20倍以上とってください。

## ■ 設定方法

### MCP-35

リセット時のカウント表示数（白色）の0と並んだ黄色小数字が設定数。

1. リセットボタン（R印）を押すと、カウント表示数（白色）が0揃います。
2. ロックボタン（黒色）を押すと設定ボタンのロックが解除されます。
3. ロックボタンを押したまま、各桁の設定ボタン（白色）を押しますと設定輪のみ移動しますから希望数値にセットします。
4. 全桁の設定を終わりましたら、ロックボタンを元に戻し、リセットボタンをもう一度押して、カウント表示数の0と設定数を確認します。

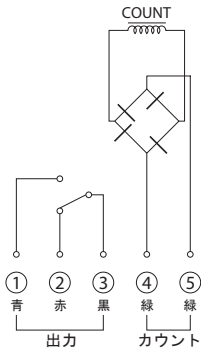
### MCP-35D

リセット時の表示数が設定数。

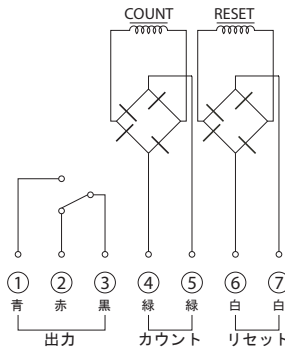
1. リセットボタン（R印）を押し、リセットします。
2. ロックボタン（黒色）を押しますと、設定ボタンのロックが解除されます。
3. ロックボタンを押したまま各桁の設定ボタン（白色）を押して希望数値にセットします。
4. 全桁の設定が終わりましたらロックボタンを元に戻しリセットボタンをもう一度押して設定数を確認します。

## ■ 接続方法

### MCP-35 MCP-35D



### MCP-35AR1 MCP-35DAR1



### ■注意

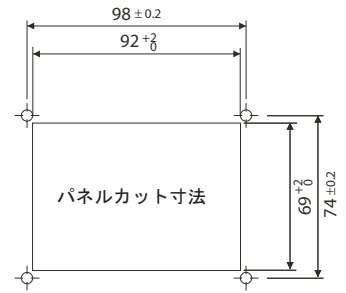
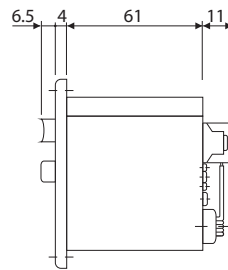
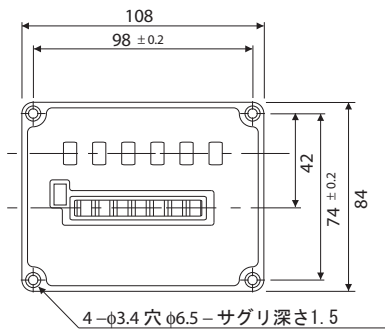
ARI型でリセット用パルスとして出力信号パルスを入力しても、リセット完了前に回路が切れ完全なリセットができません。この場合には補助回路をご用意いただくかAR2型のご使用をお願いします。

### ■自動リセット用補助回路

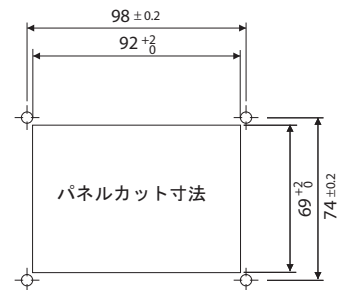
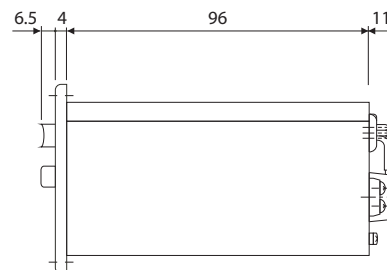
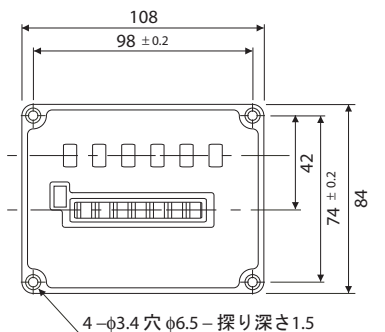
セット値及び0位置で発信した出力接点は、リセット動作と連動して元の回路に戻りますが、リセット完了より先に出力接点は元に戻ります。そのためのリセット完了までリセットコイルの回路を保持し、カウントパルスの入力回路をカットしている補助回路が必要です。

## ■ 外形寸法図

### MCP-35 MCP-35D



### MCP-35AR1 MCP-35DAR1



**LINE** ライン精機株式会社

本社・東京営業所 〒152-0001 東京都目黒区中央町2-37-7  
TEL03-3716-5151(代) \* FAX03-3710-4552  
大阪営業所 〒550-0015 大阪市西区南堀江4-30-16  
TEL06-6538-0365(代) \* FAX06-6538-0315  
URL: <http://www.line.co.jp>