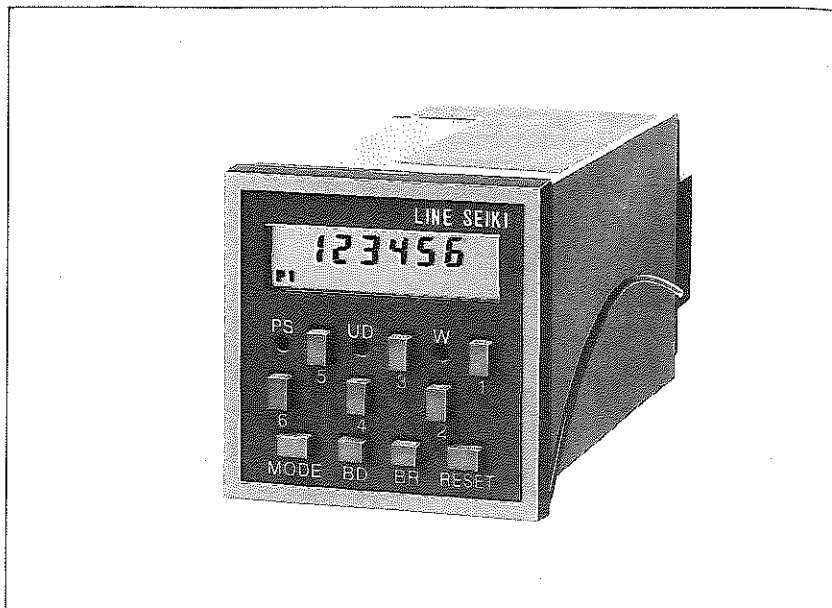


- 専用ワンチップマイコン内蔵により、小形・多機能化を実現。
- 全シリーズ、メモリー付き。
- 基本の1段プリセットカウンタの他に2段プリセットカウンタ、タイマ機能、書込み機能、プリスケール機能、バッチディスプレイ、バッチプリセット、フリー電圧入力等の幅広いバリエーションをそろえております。

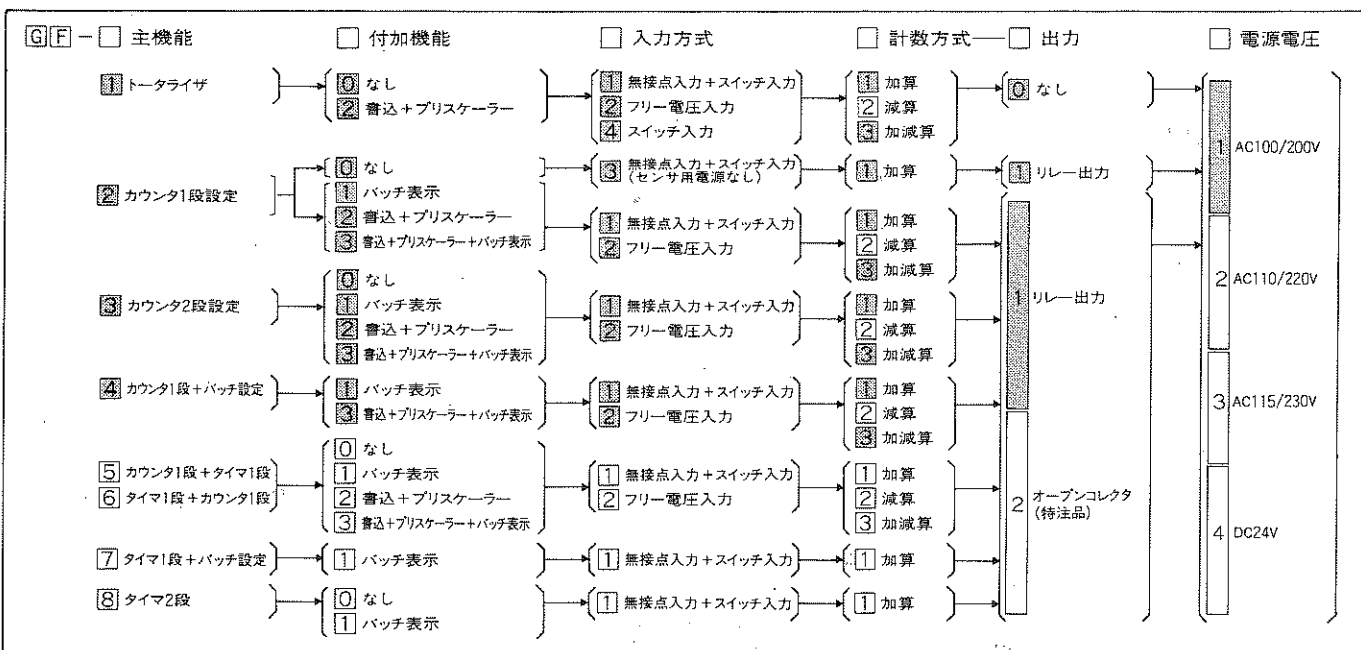
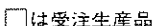


GFシリーズは、主機能・付加機能・入力方式・出力・電源について下記の種類を用意しております。

主機能	付加機能	入力方式	計数方式	出力	電源電圧
1. トータライザ 2. カウンタ1段設定 3. カウンタ2段設定 4. カウンタ1段設定・バッチ設定 5. カウンタ1段設定・タイマ1段設定 6. タイマ1段設定・カウンタ1段設定 7. タイマ1段設定・バッチ設定 8. タイマ2段設定	0. なし 1. バッチ表示 2. 書込み+プリスケアラ 3. 書込み+プリスケアラ+バッチ表示	1. 無接点入力+スイッチ入力 (センサ電源30mA付) 2. フリー電圧入力 3. 無接点入力+スイッチ入力 (センサ用電源なし) 4. スイッチ入力	1. 加算 2. 減算 3. 加減算	0. なし 1. リレー出力 2. オープンコレクタ出力 (特注)	1. AC100/200V 2. AC110/220V 3. AC115/230V 4. DC24V 0. 外部電源不要 ※トータライザの入力方式②、(フリー電圧入力)及び④(スイッチ入力)は外部電源不要

※主機能の5、6、7、8、は製造中止です。

形式一覧表



例) カウンタ1段プリセット
プリスケアラ付
入力は無接点 センサ電源付
計数方式は加算、出力はリレー出力
電源AC200V

シリーズ名 主機能 付加機能 入力方式 計数方式 出力 電源電圧

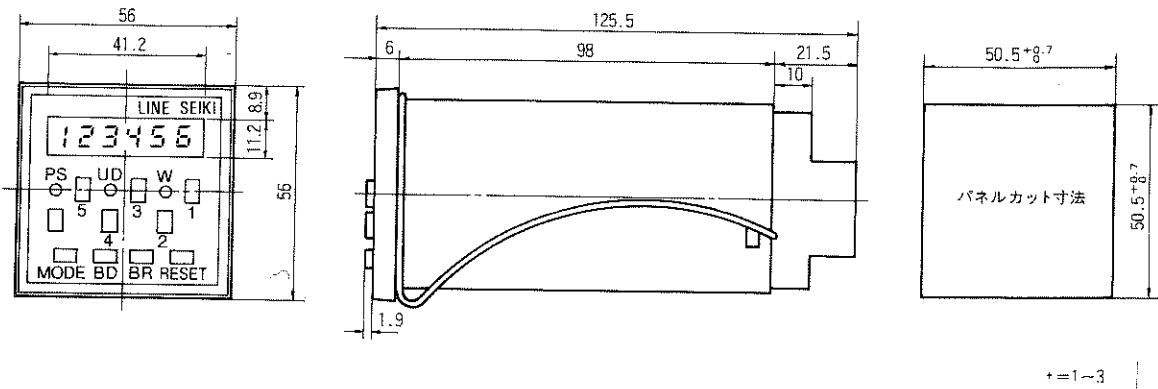
GF - 2 2 1 1 - 1 1

仕様

カウンタ

仕様	様	タイマ
表示	示	LCD(5.0×2.8mm)
表示桁数	数	6桁(バッチ表示は4桁)
設定桁数	数	6桁(バッチプリセットは4桁)
設定段数	数	1~2段
設定範囲	圍	1~999999カウント(BPは1~9999) 1~999999秒
電源	源	AC100/200V(AC110/220V・AC115/230V・DC24V)±10%
消費電力	力	1.5VA
計数入力	力	無接点入力 DC8V~30V 電圧入力 6V~250V DC/AC スイッチ入力 リレー、マイクロスイッチの接点入力 無接点入力 DC8V~30V又は、スイッチ入力、リレー・マイクロスイッチの短絡接点を減算端子に印加することによりスタート、印加中のみ計数。
計数方式	式	加算式・減算式・加減算式 加算式
計数速度	度	無接点入力80cps. スイッチ入力・フリー電圧入力20cps. 計数単位 1秒
パルス幅	幅	無接点入力6.25ms. スイッチ入力・フリー電圧入力25ms.(メーク比1:1) —
出力	力	リレー出力 1a接点(オープンコレクタ出力は特注品) AC250V2A(125VA)・DC220V2A(60W) COS φ=1
出力表示	示	LCD上に表示
出力時間	間	ワンショット0.2秒又は自己保持(∞)を選択可
リセット	ト	手動リセット・外部リセット・自動リセット
表示動作	作	1段目はオーバーラン 2段目はオーバーラン、瞬時リセットの選択。但し、1段設定の場合はオーバーラン、瞬時リセットの選択可。 タイマ、カウンタ、カウンタ・タイマ、カウンタバッチ、タイマバッチの1段は瞬時リセットのみ。
メモリ時間	間	アルカリマンガン(単3)2年・リチウム(単3)10年(25℃にて)
バッテリーアラーム	ム	LCD上に点滅表示
モード表示	示	LCD上にP1・P2・T1・T2・W・PS・BD・BP・UDを表示、但し機種毎に表示は異なる。
プリセット値	値	LCD上に表示
センサ用電源	源	DC+12V 30mA MAX 安定化電源(フリー電圧入力形にはなし)
入力インピーダンス	ス	22KΩ
使用温度範囲	圍	-5~+40℃ 但し氷結しないこと
使用湿度範囲	圍	45~80% RH
耐電圧	圧	AC1000V 50/60Hz 1分間、測定箇所-操作電源回路と有接点出力回路間。
絶縁抵抗	抗	20MΩ以上DC500Vメガ-測定箇所-操作電源回路と有接点出力回路間。
接続	続	M3ネジ端子
重量	量	240~290g

外形寸法図



電子カウンタ

アクセサリ

塵カバー(本体に1個は付属しております。)……………GFC

リチウムバッテリー内蔵品(受注製作)

番末尾にLをつけて下さい。

、価格はスタンダード品と異なります。

■ 周辺機器

電源ボックス (AC100/200V入力・DC12V400mA出力) ……………	PS-01
電源リレーボックス (AC100V・AC200V入力・DC12V400mA出力) ……………	PS-02
オープンコレクタ出力をリレー出力に変換可	
近接センサ (高周波発信形1信号出力) ……………	WS-02
光電センサ (ローコスト・リレー出力形) ……………	HS-201
長さ計測用発信器 (フォトセンサ内蔵 1パルス1m) ……………	CT3:1A
(フォトセンサ内蔵 1パルス10cm) ……………	
マルチプレクサー (同時4入力処理装置、4パラレル入力1シリアル出力) ……	PS4IS
(同時8入力処理装置、8パラレル入力1シリアル出力) ……	
	PS8IS