

LINE SEIKI

セルフ電源 Gシリーズ

SELF POWERED G SERIES

文字高10.6mmの大型LCD採用



GH1 Hourmeter (6 digits)
アワーメータ (6桁)

GS1 Secondmeter (6 digits)
セコンドメータ (6桁)



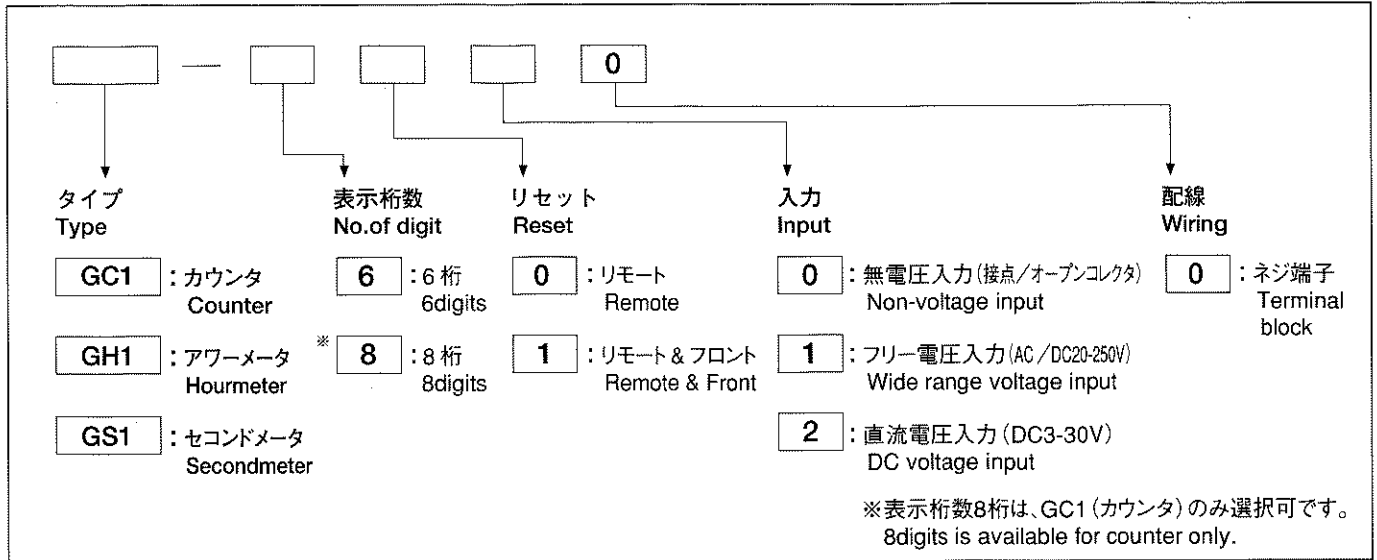
GC1 Counter (6 digits)
カウンタ (6桁)



GC1 Counter (8 digits)
カウンタ (8桁)

- パネル取付 (パネルカット寸法50×25mm)
Panel mount (panel cutout 50×25mm)
- 文字高10.6mm. 6桁・8桁 LCD表示
6 & 8 digits LCD with 10.6mm figure height
- リチウム電池内蔵、電池寿命8年 (交換可能)
Lithium battery installed. Battery life 8 years (replaceable)
- CEマーク (EMC) 取得
In conformance to CE (EMC)
- パネル表面保護構造 IP54
Safety of front Panel, IP54

形式一覧 MODELS



電気仕様 ELECTRICAL SPEC.

タイプ Type	カウンタ: GC1-6 6 digit Counter	カウンタ: GC1-8 8 digit Counter	アワーメータ: GH1 Hourmeter	セCONDメータ: GS1 Secondmeter
表示 Display	7セグメントLCD 6桁: 10.6×4.8mm 7segment LCD 6digits: (H) (W)		8桁: 10.6×3.8mm 8digits: (H) (W)	
表示桁数 No. of digit	0~999999	0~99999999	0.0~99999.9	
入力 Input	無電圧入力(接点/オープンコレクタ) Non-voltage フリー電圧入力 L: DC/AC0-10V Wide range voltage H: DC/AC20-250V 直流電圧入力 L: DC0-1V DC voltage H: DC3-30V		流出電流 Sink current 入力インピーダンス Input impedance 入力インピーダンス Input impedance	10μA 330KΩ 390KΩ
入力仕様 Spec. of input	●最高計数速度 Max. count speed 無電圧入力 30Hz Non-voltage 直流電圧入力 30Hz DC voltage フリー電圧入力 30Hz Wide range voltage		●分解能 Resolution 1/10時間毎に1カウント 1count per 1/10 hour	●分解能 Resolution 1/10秒毎に1カウント 1count per 1/10 second
リセット Reset	フロントリセット Front reset リモートリセット入力 Remote reset input		無電圧入力(接点/オープンコレクタ) Non-voltage フリー電圧入力 L: DC/AC0-3V Wide range voltage H: DC/AC10-250V 直流電圧入力 L: DC0-1V DC voltage H: DC3-30V	流出電流 Sink current 入力インピーダンス Input impedance 入力インピーダンス Input impedance 10μA 68KΩ 390KΩ
リセットパルス幅 Reset pulse width	最少 6msec. Minimum			
電源 Power source	3.6V 1/2AA リチウム電池内蔵 電池寿命8年(交換可能) 3.6V 1/2AA Lithium battery installed, Battery life 8 years (replaceable)			
耐ノイズ Noise immunity	静電気放電 Electrostatic discharge 放射電磁界 Radiated immunity 電氣的ファースト・トランジェント/バースト EFT/B.I/O leads		IEC-61000-4-2 (8kV) IEC-61000-4-3 (10V/m) IEC-61000-4-4 (1.0kV)	
EMC 適合規格 EMC standard	EMI: EN50081-2 EMS: EN50082-2			

■ 機械/環境仕様 MECHANICAL/ENVIRONMENTAL SPEC.

使用温度範囲 Operating temp.	-10~55℃ (但し氷結しない事) (Non-freezing)
保存温度範囲 Storage temp.	-25~65℃ (但し氷結しない事) (Non-freezing)
使用湿度範囲 Operating humidity	25~85%RH (但し結露しない事) (Non-condensing)
耐震動 Vibration	使用時 : 振復幅 0.3mm 振動数 10~55Hz X.Y.Z. 3軸 Operating Double amplitude Frequency axis 保存時 : 振復幅 0.75mm 振動数 10~55Hz X.Y.Z. 3軸 Storage Double amplitude Frequency axis
耐衝撃 Shock	使用時 : 100m/s ² 保存時 : 300m/s ² Operating Storage
表面保護構造 Safety of front panel	IP 54
質量 Weight	60g
配線 Wiring	端子タイプ : ネジ締め (AWG14-22のリード線を使用してください。) Terminal type : 14-22AWG lead wires to be connected by screws.

■ 配線 WIRING.

● 無電圧入力 (接点/オープンコレクタ) タイプ (□ - □□ 0 □)

Non-voltage input type

● フリー電圧入力タイプ (□ - □□ 1 □)

Wide range voltage input type

● 直流電圧入力タイプ (□ - □□ 2 □)

DC voltage input type

GC1カウンタの入力論理は下記の通りです。
Logic of input for GC1 counter is shown below.

- GC1-□□ 0 □ 無電圧入力タイプ
Non-voltage input
端子No.2 : Lo→Hi時カウント センサ/接点 "on":
Input terminal No.2 Count at Lo→Hi Sensor/Contact "on"
- GC1-□□ 1 □ フリー電圧入力タイプ
Wide range voltage input
入力端子No.2 : Hi→Lo時カウント 印加電圧
Input terminal No.2 Count at Hi→Lo Input voltage
- GC1-□□ 2 □ 直流電圧入力タイプ
DC voltage input
入力端子No.2 : Hi→Lo時カウント センサ "on":
Input terminal No.2 Count at Hi→Lo Sensor "on"

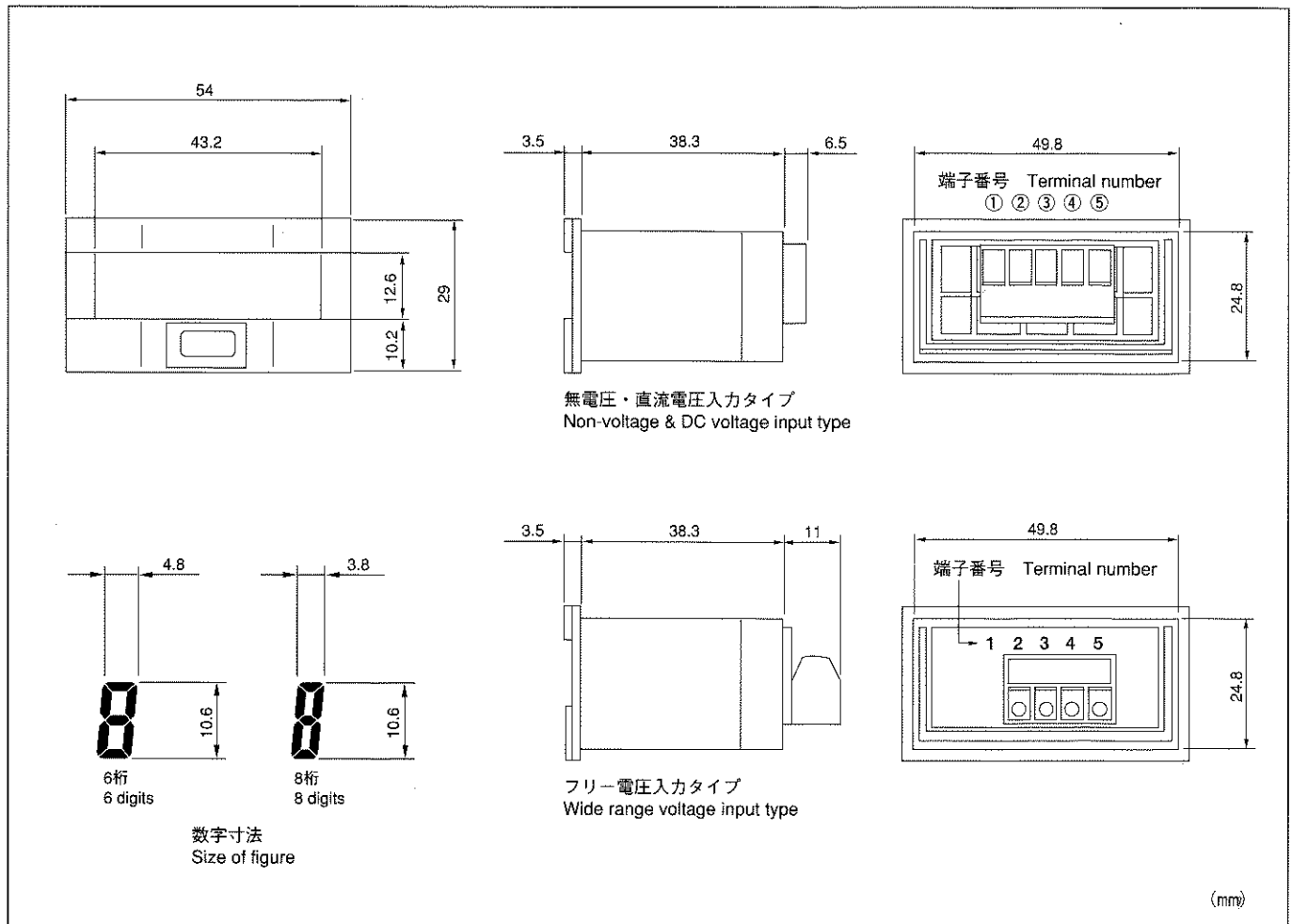
〔無電圧入力タイプ使用上のご注意〕

無電圧入力 (接点/オープンコレクタ) タイプを複数台ご使用の際に、「外部リセットを一括リセット配線」した場合、何れか1台に入力信号を加えようと、他のカウンタも同時にカウントします。配線にご注意下さい。

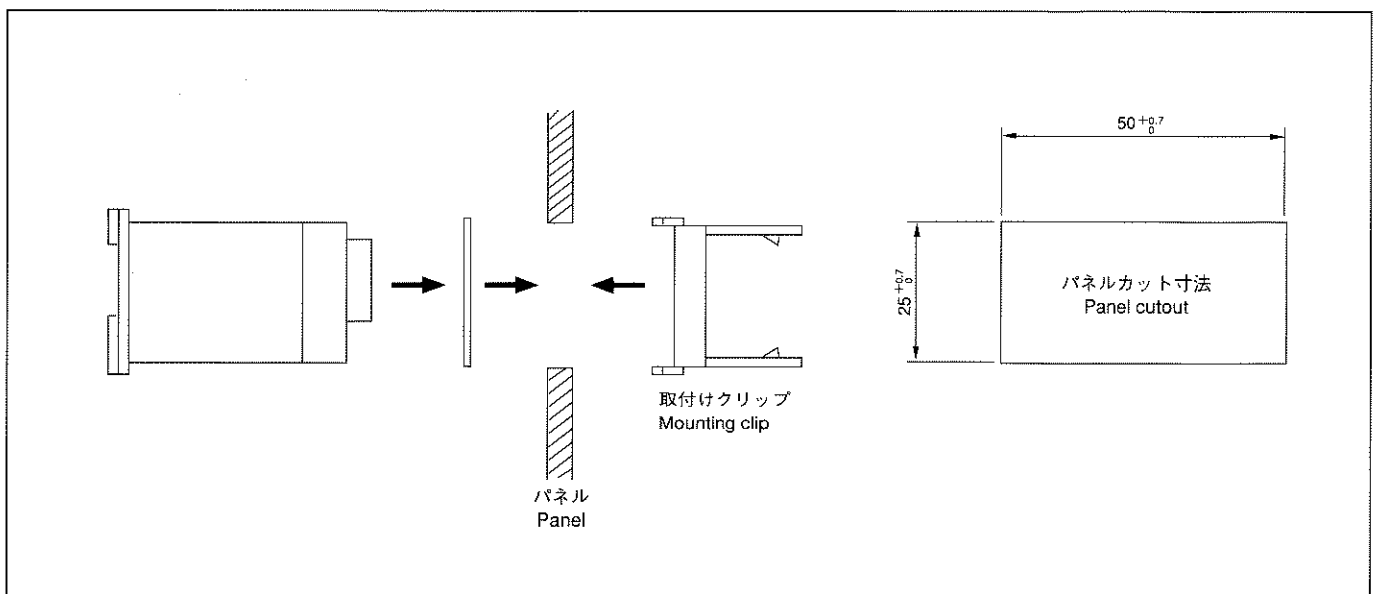
NOTE:

When more than two units of non-voltage input are used with the wiring of all the units to be remote reset at once, all counters accept the count input pulses when the pulses are input to one of counters. Please make wiring according to the suitable application.

■ 外形寸法 DIMENSIONS



■ 取付方法 MOUNTING



※注意 Note

この製品は、リチウム電池が内蔵されています。絶対に火の中に投入しないで下さい。
Lithium battery is built in this product. Do not throw this product into the fire.