

# ACH・AC・AP

## 空気式カウンタ

# LINE SEIKI

空気圧によって作動するカウンタです。  
所定の圧力の空気パルスを加えると、  
パルス毎に計数機構が作動して、  
パルス信号数を積算表示します。  
空気圧で作動する機器の作動数の反復計数制御、  
計数管理等にご利用いただけます。  
低い空気圧で作動しますから計数機構部への衝撃が  
小さく耐久性に優れています。

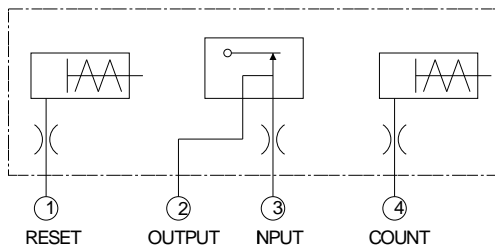


ACH - 6P

## ■ プリセット方式

### ・ 出力停止型 (AP-35AR)

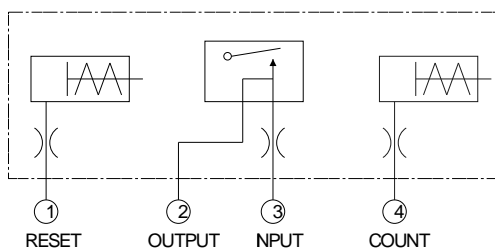
カウント数が設定値に達するとフラップが開き  
出力圧が出なくなります。



AC - 5PN

### ・ 出力型 (AP-35ARE)

カウント数が設定値に達するとフラップが閉じ  
出力圧が出ます。



AP - 35AR

## ■ 設定方法

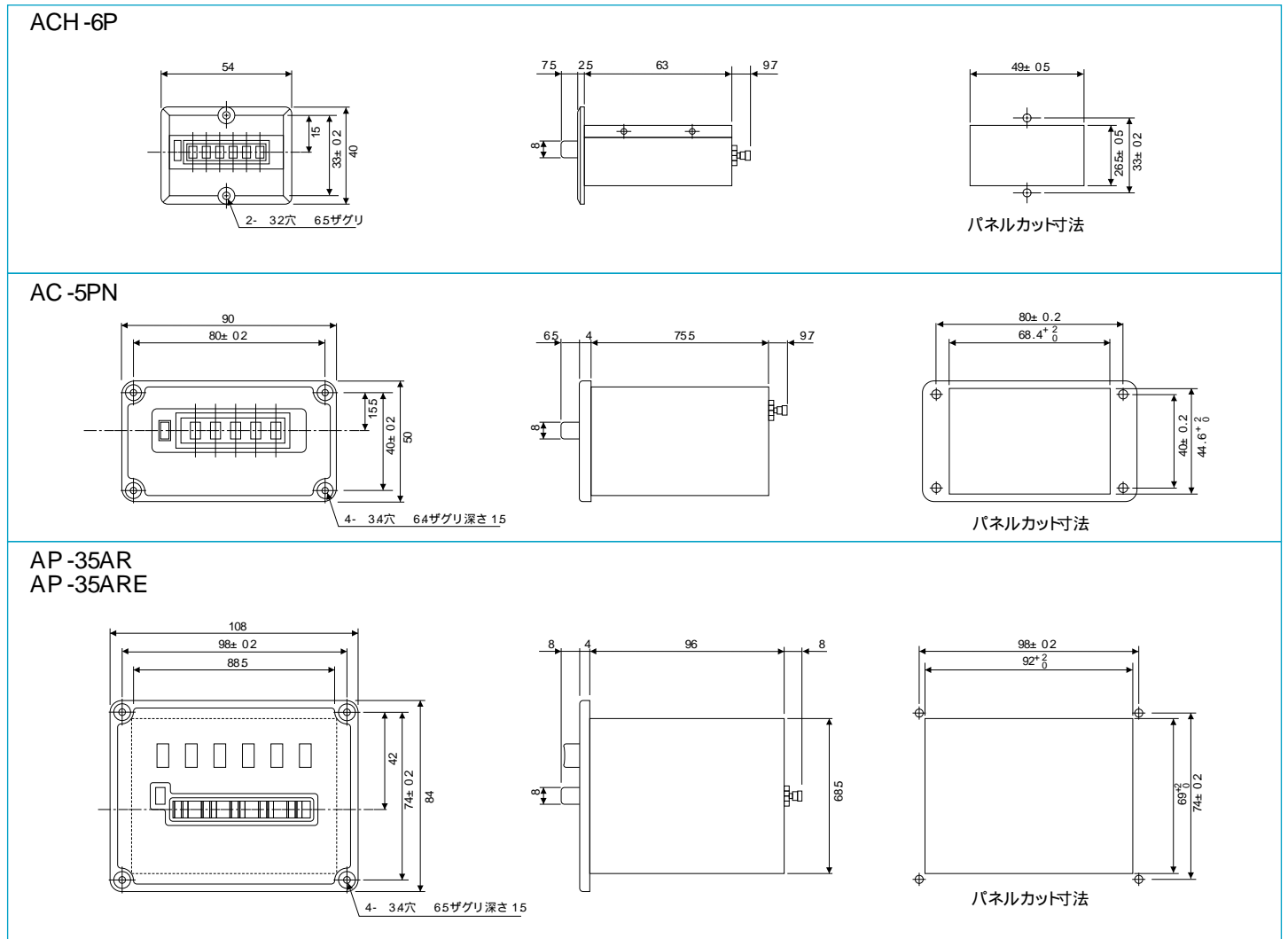
### ・ AP-35AR / AP-35ARE

リセット時のカウント表示数 白色の0と並んだ黄色小数字が設定数です。  
リセットボタンを押して表示数を0にし、次にロックボタン（黒色）を押したまま  
各桁の設定用ボタンを押しますと、設定輪のみ数字ずつ移動しますから、  
希望数値にセットできます。

## ■ 形式・仕様

形式	ACH-6P	AC-5PN	AP-35AR	AP-35ARE
桁数	6	5	5	5
表示数字	38 × 18mm	54 × 38mm	カウント表示 43 × 25mm 設定表示 30 × 16mm	
パルス空気圧	200 ~ 500 kPa	200 ~ 500 kPa	300 ~ 500 kPa	300 ~ 500 kPa
計数速度	10 Hz	10 Hz	10 Hz	10 Hz
プリセット方式	————	————	出力停止	出力
プリセット入力圧	————	————	300 ~ 500 kPa	300 ~ 500 kPa
プリセット出力圧	————	————	300 ~ 500 kPa	300 ~ 500 kPa
リセット	主動押釦式	主動押釦式	主動 空気式両用	主動 空気式両用
リセット空気圧	————	————	300 ~ 500 kPa	300 ~ 500 kPa
許容周囲温度	0 ~ 50	0 ~ 50	0 ~ 50	0 ~ 50
質量	140 g	350 g	1,100 g	1,100 g

## ■ 外形寸法図



## ■ 使用上の注意

- 適正な圧力と適当な波形のパルスを与えてください。配管の口径、長さが適当でないと、波形が変わり確実な計数ができないことがあります。内径3 のナイロンまたはウレタンチューブが適当です。
- 使用空気は清浄であることが望ましく、オイルミストが含まれている場合は、フィルターを用い除去してください。またゴミ、水分等をできるだけ除去してください。（冬期水分の凍結に注意してください。）
- 計数動作中にリセットすると誤動作破損の原因になりますから必ず計数停止時にリセットしてください。またリセット完了前に計数を再開しないようご注意ください。

**LINE** **ライン精機株式会社**

本社・東京営業所 〒152-0001東京都目黒区中央町2-37-7  
TEL03-3716-5151(代) FAX03-3710-4552  
大阪営業所 〒550-0015大阪市西区南堀江4-30-16  
TEL06-6538-0365(代) FAX06-6538-0315  
URL: <http://www.line.co.jp>