

デジタル温湿度計 取扱説明書

TH-3000

この度は当社のデジタル温湿度計をお買い上げ頂き、誠にありがとうございます。
この製品を安全に正しくご使用頂くために、ご使用前にこの取扱説明書をよくお読みになり、正しくお使いください。
この説明書は、いつでも使用できるよう大切に保管してください。



注意

取扱いを誤った場合に、取扱者が傷害を負う恐れのある場合や機器を損傷する恐れのある場合の注意事項を記載しています。

●お問い合わせは下記まで



本 社 〒152-0001 東京都目黒区中央町2-37-7
TEL: 03-3716-5151(代) FAX: 03-3710-4552
大 阪 〒106-6538 東京都港区六本木6-10-1
TEL: 06-6538-0365(代) FAX: 06-6538-0315
メールアドレス: webtrade@line.co.jp
ホームページ: http://www.line.co.jp

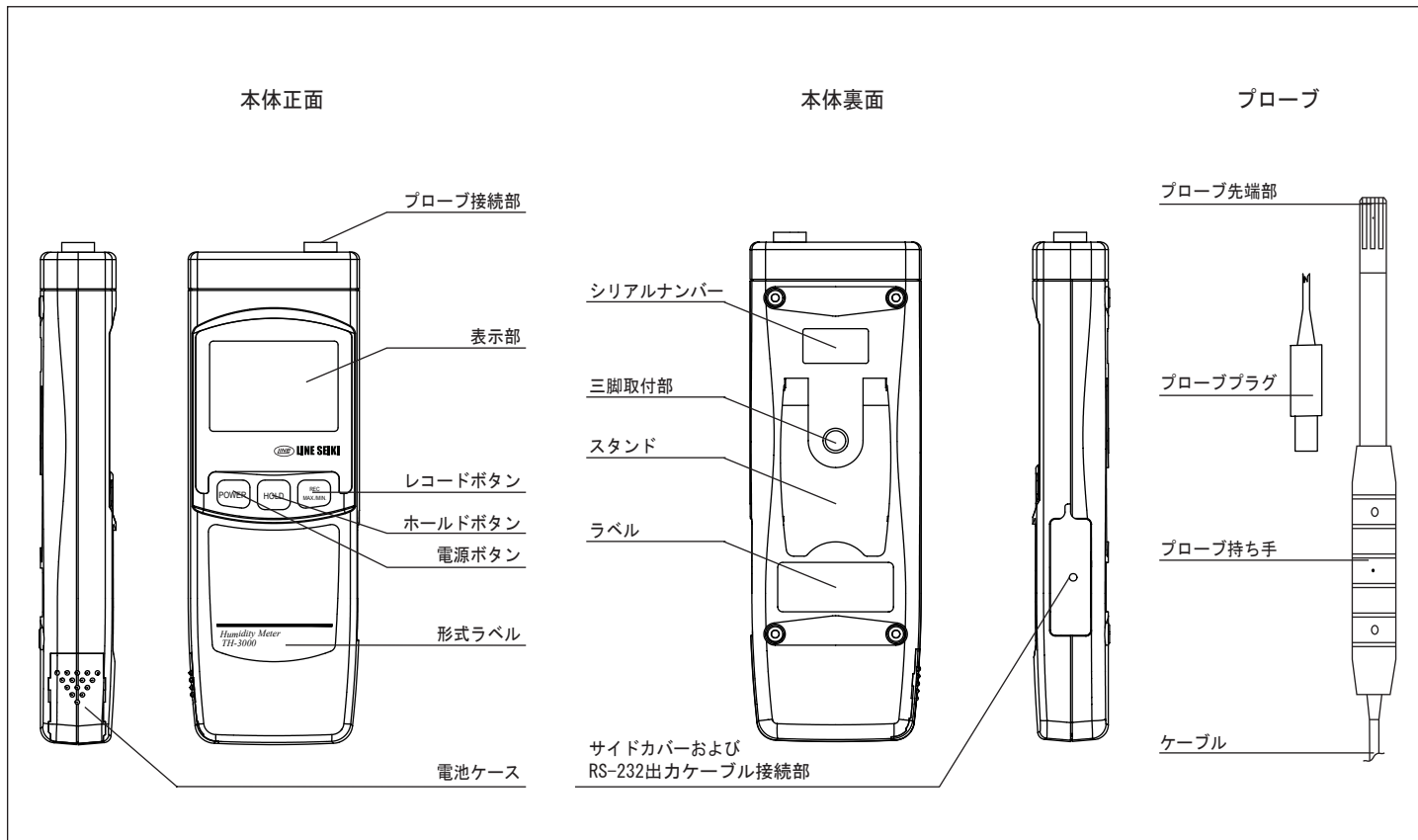
⚠️ ご使用上の注意

1. 本器使用上のご注意
- ・本器を強い電磁波を出す機器の近くや静電気のたまっている物体の近くで使用しないでください。
 - ・本器を落としたり、強い衝撃を与えないでください。
 - ・本器は防水形ではありませんので、水中や水のかかる場所での使用は避けてください。
 - ・本器を直射日光、ほこり、高温多湿での使用、保管をしないでください。
 - ・電池を確実にケースに入れて使用してください。
 - ・長期間本器を使用しない場合は、電池を外して保管してください。
 - ・本器の分解、改造等を絶対に行わないでください。

1. 測定方法

- 1) 「プローブ接続部」にプローブを挿入してください。
- 2) 「POWER」ボタンを押して電源を入れてください。
- 3) 起動画面終了後、表示部に現在の測定湿度および温度が表示されます。

3. 各部の名称および機能



2. 機能操作

- a. データホールド
- 1) 測定中に「HOLD」ボタンを押すと、測定データが保持されます。保持されている間は、表示部に「HOLD」と表示されています。
 - 2) 再び「HOLD」ボタンを押すと、ホールド状態は解除され現在の測定値が表示されます。
- b. 最大値・最小値計測
- 1) 測定中に「REC」ボタンを押すと、表示部に「REC」と表示されデータの記録を開始し、最大値と最小値を記録します。
 - 2) 再度「REC」ボタンを押すと、測定が終了します。同時に表示部に「MAX」と表示され、最大値表示を保持します。さらに、「REC」ボタンを押すと表示部に「MIN」と表示され、最小値表示を保持します。記録し直したい場合は、「HOLD」ボタンを押すと、表示部に「REC」と表示され、データの記録を開始します。
 - 3) 「REC」ボタンを2秒以上押し続けると、通常の測定状態に戻ります。
- c. オートパワーオフ
- 最終キー操作から約10分後に自動的に電源がOFFになります。但し、データ記録中の場合は電源が自動的にOFFにはなりません。

4. 製品仕様

●仕様(本体)	
形 式	TH-3000
センサ種類	湿度：高精密薄膜静電容量センサ 温度：サーミスタ
測定範囲	湿度：10%~95%R.H. 温度：0°C~50°C
分解能	湿度：0.1%R.H. 温度：0.1°C
確 度	湿度：≥70%R.H. ±(指示値の3%+1%R.H.) ・ <70%R.H. ±3%R.H. 温度：±0.8°C
測定周期	約0.8秒(シリアル出力は表示更新と同期)
測定機能	データホールド、メモリ(最大値・最小値)
表示部	液晶部：51mm×32mm
通信機能	RS-232シリアルインターフェイス
電 源	単4乾電池×6個
消費電流	10mA以下
使用温湿度範囲	0~50°C 本体：80%RH以下・プローブ：95%RH以下
寸法・質量	本体：200(H)×68(W)×30(D)mm 質量：約290g(電池含む) 電極：φ26mm×200mm(先端部：φ15mm) 質量：約80g
付 属 品	センサプローブ：1本 乾電池：6個 取扱説明書：1部

5. RS-232 PCシリアルインターフェイス

温湿度計の表示データを、パソコンに出力可能となっています。専用出力ケーブル(UPCB-02, USB-01, 別売)を使用して、パソコンへの出力を行ってください。

●通信設定(RS-232)			
ボーレート	9600	データ長	8 bit
パリティ	なし	ストップbit	1 bit

●通信フォーマット	
D15	STX (ASCIIコード)
D14	4 (固定)
D13	湿度(上段表示)=1 温度(下段表示)=2
D12・D11	Annunciator for Display °C=01 %RH=04
D10	Polarity 0=Positive, 1=Negative
D9	Decimal Point (DP), position from right to the left 0=NoDP, 1=1DP, 2=2DP, 3=3DP
D8 ~ D1	Display reading D8=MSB, D1=LSB (例：1234=0001234)
D0	CR (ASCIIコード)

【例】HEX

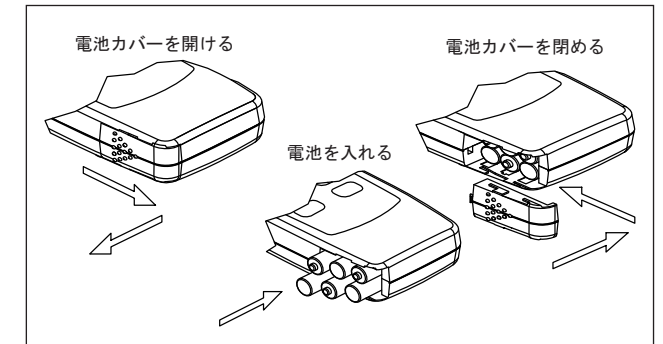
02	34	31	30	31	30	31	30	30	30	30	32	34	32	0d	
D15	D14	D13	D12	D11	D10	D9	D8	D7	D6	D5	D4	D3	D2	D1	D0
			°C	+	DP	Display (value)									
STX	4	1	0	1	0	1	0	0	0	0	0	2	4	2	CR

※出力タイミングは、表示更新と同期しております。

6. 電池交換

- 1.) ローバッテリー表示が表示された場合、電池交換を行ってください。
- 2.) 下図のように電池カバーを開けてください。
- 3.) 下図のように単4乾電池をケースに入れてください。
- 4.) 下図のように電池カバーを閉めてください。

※ローバッテリー表示が点灯した以降は測定精度を保証できませんので、速やかに電池を交換してください。



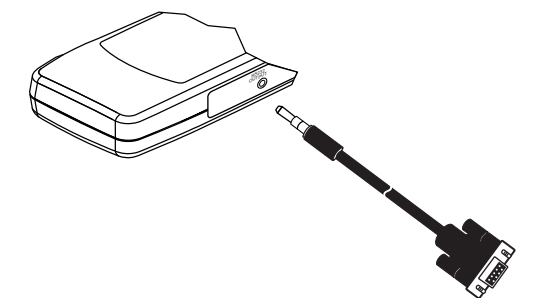
7. 保管

湿気の多い場所、直射日光の当たる所、高温の所、振動の激しい所、ちり、ごみ、塩分、腐食性ガスの多い所での保管は避けてください。また長期間使用しないときは電池を取り外してください。

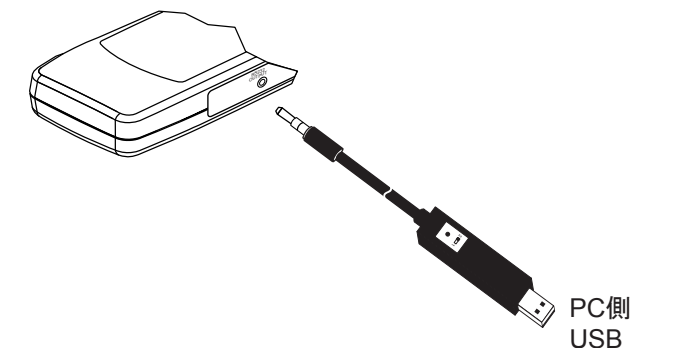
8. アクセサリー (別売)

・出力ケーブル

UPCB-02 (RS-232接続ケーブル)



USB-01 (RS-232→USB変換ケーブル・ドライバCD)



※TH-3000のPC出力に関しては弊社での同期ソフトの用意はございません。5. の設定を参考にお客様でプログラムを組んでいただく必要があります。