

スマートフォン専用タコメータ
取扱説明書 SM-T100

この度は当社のスマートフォン専用タコメータSM-T100をお買い上げ頂き、誠にありがとうございます。
この製品を安全に正しくご使用頂くために、ご使用前にこの取扱説明書をよくお読みになり、正しくお使いください。
この説明書は、いつでも使用できるよう大切に保管してください。

注意

取扱いを誤った場合に、取扱者が傷を負う恐れのある場合や機器を損傷する恐れのある場合の注意事項を記載しています。

●お問い合わせは下記まで

ライン精機株式会社

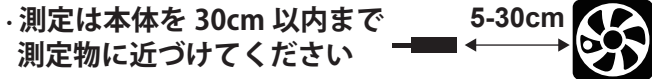
本 社 〒152-0001 東京都目黒区中央町2-37-7
 TEL:03-3716-5151(代) FAX:03-3710-4552
 メールアドレス webtrade@line.co.jp ホームページ <https://www.line.co.jp>

安全にご使用いただくために

本器を安全にご使用いただくため、取扱説明書の中に記載されている注意、警告の内容は必ず厳守してください。

注意

- ・本器を強い電磁波を出す機器の近くや静電気のたまっている物の近くで使用しないでください。
- ・本器を落としたり、強い衝撃を与えないでください。
- ・本器は防水されていませんので、水や液中での測定、水のかかる場所での使用は避けてください。
- ・本器を夏場の晴天の日中に、自動車の中などに放置しないでください。
- ・本器を使用 保管の際は、直射日光 ほこり 湿度に十分注意してください。
- ・測定の前に必ず動作の確認を行ってください。
- ・本器の分解、改造等を絶対に行わないでください。
- ・被測定部位への巻き込まれにご注意ください。



3.測定方法

- 1) Android端末のSmart Tachoを起動して、SM-T100をOTGケーブル経由で接続します。
(初回起動時の“このUSBデバイスをデフォルトで使用する”のチェックを入れることで次回以降SM-T100接続時にSmart Tachoが自動起動するようになります)
- 2) 測定画面で“計測スタート”をタップしてください。
- 3) 本体と回転体に貼り付けたテープの距離を5cm以上 - 30cm以内にし、光の投射角度が±30°以内に入るようにします。
- 4) 回転を検出した場合には、表示部に測定表示 (🌀) が点灯し測定値が表示されます。
- 5) その他のAndroidアプリ
“Smart Tacho”の使用法に
関しましてはアプリの取扱説明書



[https://www.line.co.jp/pdfdata/manual/smarttachomanual\(J\).pdf](https://www.line.co.jp/pdfdata/manual/smarttachomanual(J).pdf) をご確認ください。

※注意

- ◎Micro C TypeのAndroid端末をご使用の場合は市販の Micro C Type → B Typeの変換アダプタを使用して下さい。
- ◎反射テープ無しでも測定値が表示することがあります。
正確な数値を計測するために必ず反射テープを使用して下さい。
- ◎回転体に貼り付けたテープにストロボや蛍光灯の光など断続した光が入らないようにしてください。
- ◎回転体を起動する前にテープに光をあて測定状態にて0.0 RPMと表示することを確認します。
- ◎外部の光の影響があるときには0.0 RPM以外の表示がでますのでタコメータの位置を変えるか外部の光を遮ってください。

1.ご使用前の準備

1) Android端末を用意する(要インターネット環境)

本機はAndroid端末に接続して操作部及びディスプレイとして使用します。
対応のAndroid端末と専用アプリ“Smart Tacho”をインストールするインターネット環境が必要となります。
Smart Tachoのインストールは右記のQRコードを読み取るかGoogle Play内をSmart Tachoで検索して下さい。



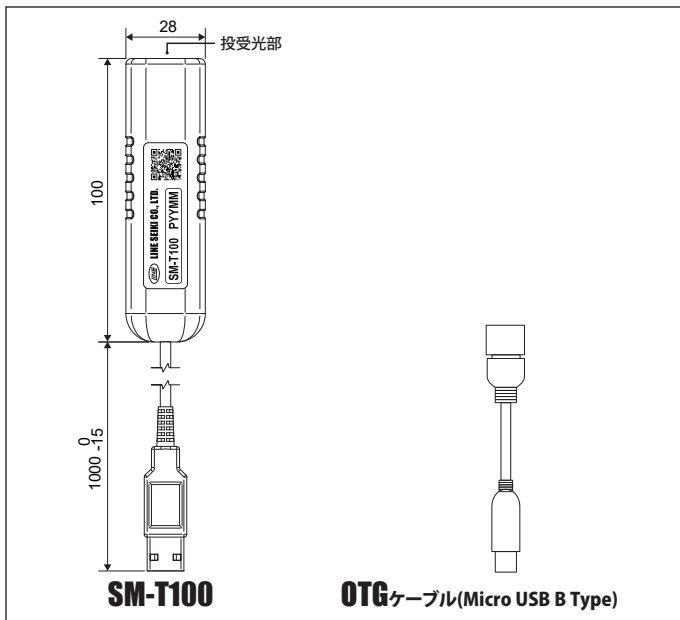
2) 測定物への反射テープの貼付

付属のスコッチライトテープを1 - 3cmの長さに切り、裏面のクラフト紙をはがして回転体に貼り付けます。

※注意

- ◎テープを貼る場所の油や汚れは、よく拭いてください。
- ◎テープはできるだけ回転体の外周に近い位置に貼ってください。

2.各部の名称および機能



4.保管

湿気が多い場所、直射日光の当たる所、高温の所、振動の激しい所、ちり、ごみ、塩分、腐食性ガスの多い所での保管は避けてください

5.校正について

本製品はAndroid端末上で測定値の演算・表示を行っているため、校正には対応していません。

6.製品(SM-T100)及びアプリ(Smart Tacho)仕様

測定範囲	60.0 - 60000.0 r/min, 1.00 - 1000.00 r/s (オーバーレンジ時 0.0 r/min 0.00 r/s 表示)
測定単位	r/min, r/s
分解能	0.1 r/min, 0.01 r/s
確 度	±0.10% ±1 digit r/min, r/s
サンプリング時間	1.0 - 2.0 秒
ディスプレイ (アプリ上)	計測値表示: 6桁 測定表示: (🌀) 単位切替表示: RPM / RPS
測定方式・距離 キー操作(アプリ上)	非接触式・50-300mm(スコッチライトテープにて) 計測スタート/ストップ・単位切替・ 測定値記録・タップ音on/of・位置情報on/of
電 源	接続したAndroid端末より給電
使用温度範囲	5 - 40°C (氷結しないこと)
保存温度	-10 - +60°C (氷結しないこと)
寸 法	本体:100(L) x 28(W) x 21.5(D)mm ケーブル長: 約1m
質 量	約55g (OTGケーブル含む)
付 属 品	取扱説明書・スコッチライトテープ・OTGケーブル
適 合 規 格	RoHS
対 応 U S B	Micro B Type (OTGケーブルにて)