

スライドリミットカウンタ

取扱説明書

このたびはスライドリミットカウンタをお買い上げいただきありがとうございます。  
ご使用前に本取扱説明書をよくお読みいただき、ご不明の点がありましたら当社までご相談の上、正しくお使いください。  
この説明書は、いつでも使用できるよう大切に保管してください。



**注意** 取扱いを誤った場合に、取扱者が傷害を負う恐れのある場合や機器を損傷する恐れのある場合の注意事項を記載しています。

●お問い合わせは下記まで

**LINE** **ライン精機株式会社**  
〒152-0001 東京都目黒区中央町2-37-7  
TEL:03-3716-5151(代) FAX:03-3710-4552  
メールアドレス webtrade@line.co.jp  
ホームページ https://www.line.co.jp

安全にご使用いただくために

取扱説明書に記載されている注意、警告の内容は必ず厳守してください



**注意**

- 本器を落としたり、強い衝撃を与えないでください。
- 本器は、溶剤、油、水沫のかかるところでの使用は避けてください。
- 本器を直射日光、ほこり、高温・多湿の影響を受ける環境で使用、保管しないでください。
- 本器の分解、改造等を絶対に行わないでください。

スライドリミットカウンタ上下限值設定方法

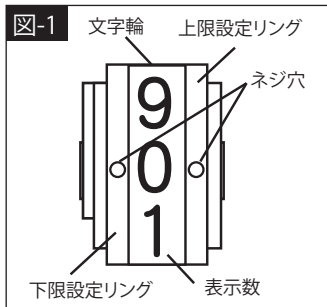
●設定リングを回して、ネジ穴が真横に来た文字輪の数字が設定値となります。(図-1参照)

1. 機械の電源を切り、前面窓パネルのネジを外して、前面窓パネルを外します。  
※ 前面窓パネル以外の部分は、絶対に分解しないでください。分解しますと故障の原因となります。

2. 設定の際は、文字輪横の設定リングのネジを二面幅寸法0.89mmの六角レンチを用いて緩めてから設定リングを回してください。(図-1参照)

- 下限設定数の設定は実際の数値より1を引いた数値で設定して下さい。
- 設定桁1桁目(溝が付いている桁)のみ、上限設定値は9以外に、下限設定数は0以外で各々設定してください。
- 下限設定で全桁を0に設定した場合にマイクロスイッチが2回OFFする現象が発生します。  
希望の数値に設定後は、六角レンチにてネジを締めてください。

上位桁の1の位の設定リングにはネジ穴が2箇所あります。  
ミゾの位置に注意して両方のネジを締めてください。(実線:上限、点線:下限)



3. 前面窓パネルを元の位置に取り付け、外したネジを締めて設定完了です。

●設定桁数

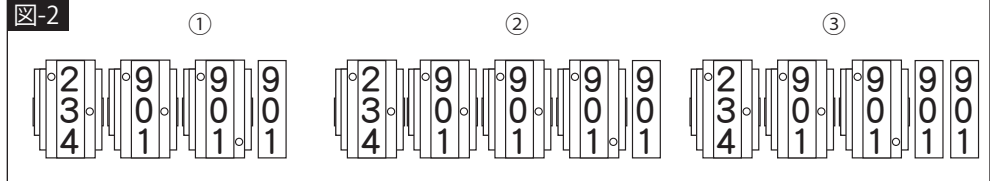
下1桁、又は下2桁は設定無しです。(下記一覧表及び、設定例図-2を参照してください)

4桁	上位3桁設定付き(設定桁1桁目のみ長溝)	下1桁設定無し	設定例図-2①参照
5桁	上位4桁設定付き(設定桁1桁目のみ長溝)	下1桁設定無し	設定例図-2②参照
	上位3桁設定付き(設定桁1桁目のみ長溝)	下2桁設定無し	設定例図-2③参照

●設定例

上限(UP)	301.0(4桁品で上位3桁設定付き)で出力させる場合	設定例図-2①参照
	3001.0(5桁品で上位4桁設定付き)で出力させる場合	設定例図-2②参照
	301.00(5桁品で上位3桁設定付き)で出力させる場合	設定例図-2③参照
下限(DOWN)	300.0(4桁品で上位3桁設定付き)で出力させる場合	設定例図-2①参照
	3000.0(5桁品で上位4桁設定付き)で出力させる場合	設定例図-2②参照
	300.00(5桁品で上位3桁設定付き)で出力させる場合	設定例図-2③参照

図-2



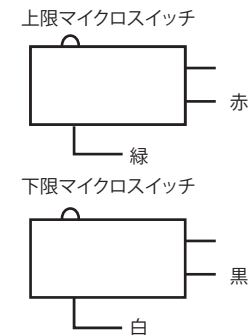
●マイクロスイッチの出力状態

上限設定リング	301.0の場合	301.0~302.9の間マイクロスイッチの作動はOFF
	3001.0の場合	3001.0~3002.9の間マイクロスイッチの作動はOFF
	301.00の場合	301.00~302.99の間マイクロスイッチの作動はOFF
下限設定リング	299.0の場合	299.9~298.0の間マイクロスイッチの作動はOFF
	2999.0の場合	2999.9~2998.0の間マイクロスイッチの作動はOFF
	299.00の場合	299.99~298.00の間マイクロスイッチの作動はOFF

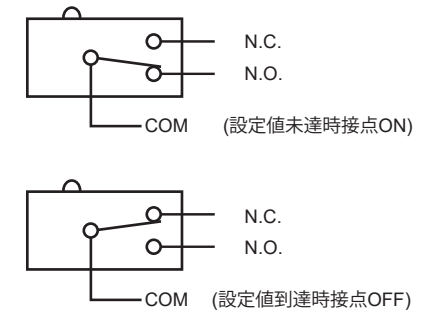
配線

内蔵接点にはマイクロスイッチを使用しており、キャブタイヤコード(4芯)で外部に出ています。

●マイクロスイッチ配線図



●マイクロスイッチ接点動作図(上下限共通)



※ マイクロスイッチ容量  
●AC250V-15A, DC125V-0.6A, DC250V-0.3A