

MB SERIES

プリセット電磁カウンタ

- 計数途中でもリセットせずに設定値の変更・確認が可能なフリープリセットタイプ
- 設定は操作の簡単なデジスイッチ式
- リセットボタンにロック機構を装備
- リセットコイルに過熱防止回路を内蔵
- 防塵カバーを標準装備



種類・形式

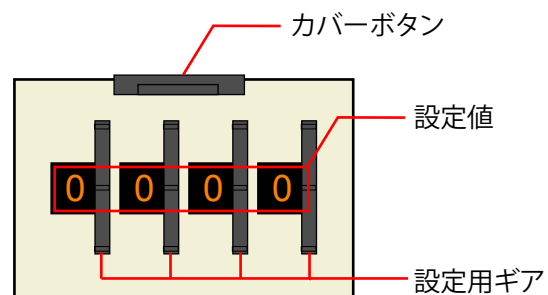
種類	形式	桁数	リセット方式	重量
加算形 プリセットカウンタ	MB-4111	4	手動押釦式	260g
	MB-5111	5		260g
	MB-4211	4	電磁式 (手動両用)	290g
	MB-5211	5		290g

仕様

形式	MB-4111	MB-5111	MB-4211	MB-5211
表示数字	3.8 x 2.6mm (黒地に白文字)			
電源電圧	AC100V.200V 50/60Hz共用 DC24V			
許容電圧変動	-10 - +10%			
消費電力	カウント : 5.0 VA (AC) ; 3.6 W (DC) / リセット : 25 VA (AC) ; 16W(DC)			
通電時間定格	カウント : 連続 リセット : 短時間定格1分間(通電率5%)			
計数方式	1/パルス1カウント(通電時1/2カウント 休止時1/2カウント)			
最高計数速度	10 Hz			
パルス幅	50ms (メーク比1:1)			
リセット時間	手動		手動 + 電磁リセット (約0.5s)	
出力	1C接点 AC250V 5A 抵抗負荷			
接続	ネジ締端子			
使用温度範囲	-5°C - +40°C (氷結しないこと)			
使用湿度範囲	85% RH以下 (結露しないこと)			
耐電圧	AC1,500V 1分間			
絶縁抵抗	20MΩ以上 (DC500V メガー)			
耐振動	耐久 : 16.7Hz, 複振幅 4mm / 誤動作 : 10 - 55Hz, 複振幅 0.5mm			
耐衝撃	耐久 : 300 m/s ² (30G) / 誤動作 : 50 m/s ² (5G)			
外観・色	プラスチック・グレー			

設定方法

1. デジスイッチ式設定輪上部のカバーボタンを押し設定カバーを開きます。
2. 設定用ギアを上または下に回して希望の設定値にあわせます。
3. 設定できましたら設定カバーを元通りにしますと設定完了です。



※ 設定カバーの戻しが不十分であったり、開けたままでは計数しません。

■ リセット方法

1. リセットボタン側面の赤いレバーを下側(FREE)に切り替えるとリセット可能になります。
2. リセットボタンは各桁の数値が0になるまで押し込んだあと、手を離してください。
3. リセットボタン側面の赤いレバーを上側(LOCK)に切り替えるとリセットボタンはロックされ、不用意なタッチによる誤リセットを防止します。

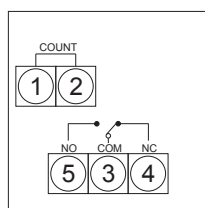


■ 注意事項

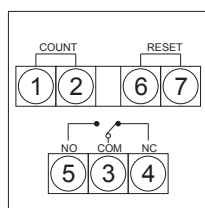
1. 振動の激しい所・粉塵・鉄粉・油・水等の浸入のおそれのある場所への設置は避けてください。
2. リセットの際は必ず計数入力（パルス）をカットしてください。
3. カウント途中および設定カバーを開けている時はリセットボタンを押さないでください。
4. 設定時はカウントパルス及びリセットパルスを入れないでください。
5. 設定完了後は必ず設定カバーを元通りに閉めてください。
※ 設定カバーを開けたままですと計数しません
6. AC100V用、AC200V用カウンタには、内部の整流器を保護するため、サージ吸収回路を内蔵していますが、特別に大きなサージを発生する環境で使用する場合は、保護回路を設けてください。
※ カウンタを上向きに取り付けたり、埃の多いところで使用する場合は必ず付属の防塵カバーを使用してください。

■ 接続

〔端子配列〕



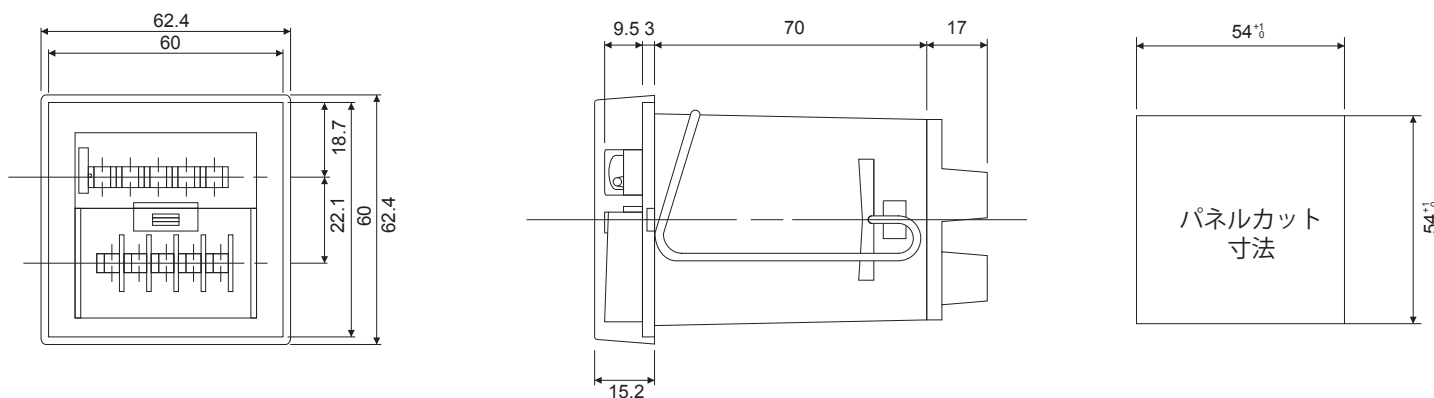
MB-4111
MB-5111



MB-4211
MB-5211

※ カウンタやリセットの信号源とカウンタとの間が遠く離れてる場合は、電圧低下を考慮して配線材料や電圧を選んでください

■ 外形寸法図



 **ライン精機株式会社**

本社・東京営業所 〒152-0001 東京都目黒区中央町2-37-7
TEL 03-3716-5151(代) FAX 03-3710-4552
大阪営業所 〒550-0015 大阪市西区南堀江4-30-16
TEL 06-6538-0365(代) FAX 06-6538-0315
URL : <http://www.line.co.jp>