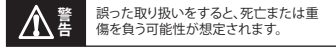


取扱説明書

この度は当社の製品をお買い上げ頂き、誠にありがとうございます。
この製品を安全に正しくご使用頂くために、ご使用前にこの取扱説明書をよくお読みになり、正しくお使いください。
この説明書は、いつでも使用できるよう大切に保管してください。

警告表示の意味



誤った取り扱いをすると、死亡または重傷を負う可能性が想定されます。

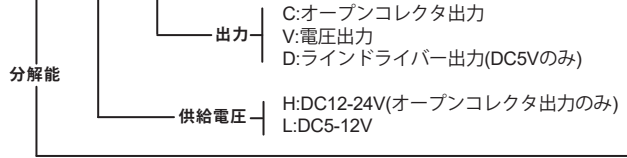
●お問い合わせは下記まで



〒152-0001 東京都目黒区中央町2-37-7
お問い合わせ電話番号は当社ウェブサイトをご確認下さい
メールアドレス webtrade@line.co.jp
ホームページ https://www.line.co.jp

形式

CB-□ □ □



100	100 PPR	1000	1000 PPR
200	200 PPR	1024	1024 PPR
250	250 PPR	1200	1200 PPR
300	300 PPR	1500	1500 PPR
360	360 PPR		
400	400 PPR	1800	1800 PPR
500	500 PPR	2000	2000 PPR
600	600 PPR	2048	2048 PPR
800	800 PPR	2500	2500 PPR

仕様

形式	CB-□HC	CB-□LV	CB-□LD
供給電圧 (リップル3%以下)	DC12-24V ±10%	DC5-12V ±10%	DC5V ±10%
消費電流	50 mA 以下		
出力	オープンコレクタ	電圧	ラインドライバー
出力信号	90度位相差信号/原点信号		
出力周期	A, B, Z		A, B, Z, \bar{A} , \bar{B} , \bar{Z}
出力容量	シンク電流: 35mA 以下 残留電圧: 0.5V 以下	シンク電流: 20mA 以下	±20mA
出力最大印加電圧	30V 以下		
出力電圧	—	H:電源電圧 -1V以上 L:0.5V 以下	H:2.5V 以上 L:0.5V 以下
最大応答周波数	100 kHz		
立上り/ 立下り時間 (プルアップ抵抗2.2kΩ、線長1m)	1 μs 以下		0.1 μs 以下
絶縁抵抗	20MΩ 以下 回路と本体間 (DC100Vメガ)		
出力インピーダンス (電圧出力のみ)	—	2.2kΩ	—
ケーブル長	500 ⁺⁰ mm		
ケーブル外径	φ5.1 mm		

許容入力回転数	6000rpm
慣性モーメント	6x10 ⁻⁷ kg・m ² 以下
始動トルク	1.0x10 ⁻³ N・m 以下
許容入力角加速度	10 ³ rad/s ²
許容軸荷重	ラジアル 25N以下 アキシヤル 15N以下
質量	約120g (ケーブル0.5m含む)

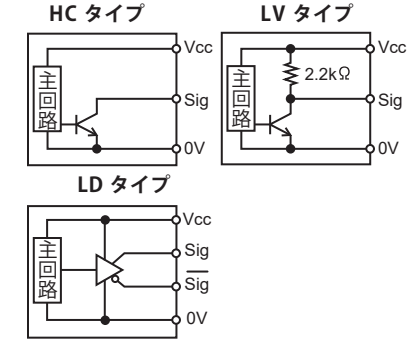
動作温度範囲	-10 - +70°C (結露せぬこと)
保存温度範囲	-25 - +80°C (結露せぬこと)
動作湿度範囲	35 - 95% (結露せぬこと)
耐振動	10 - 55Hz 複振波1.5mm、X・Y・Z各2時間
耐衝撃	6ms,980m/s ² 、正弦半波 X・Y・Z 各3回
保護構造	IP50 相当

接続仕様

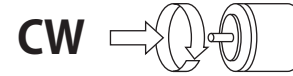
信号	線色	
	HC / LVタイプ	LDタイプ
Vcc	茶	茶
0V	青	青
A	黒	黒
\bar{A}	—	黒/赤
B	白	白
\bar{B}	—	白/赤
Z	橙	橙
\bar{Z}	—	橙/赤 又は 橙/白

※ケーブルのシールド部は本体とは未接続です

出力回路

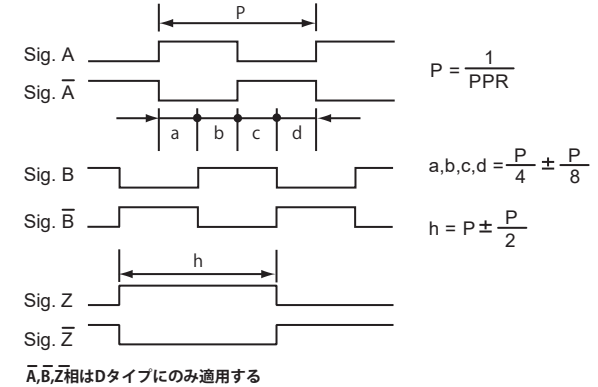


出力波形



Z相"H"の間に"A"相の"H"が入ってること

右図はエンコーダ軸から見て時計回りに軸が回転した時のパルス幅を示しています



外形図

