

# SP1-101/102

## 高速回転用カウンタ

- 数字輪、ピニオン、連動ギヤ等には、軽くて摩擦に強い合成樹脂成型品を使用しております。
- 常用1000回転/分以上の高速でも充分ご使用いただけます。
- 0リセットは簡単な押しボタン式です。頻繁な反復作業に最適です。



### ■ 形式

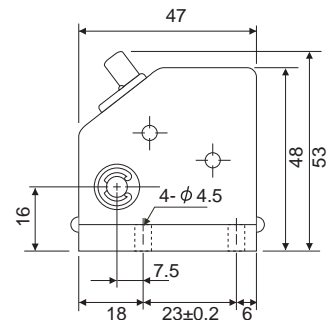
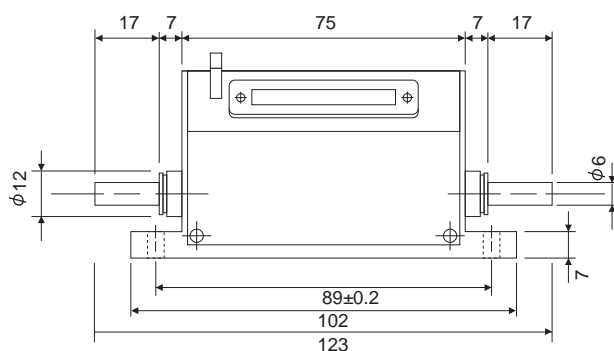
	桁数		
		I型 右軸先より見て右回転増数	II型 右軸先より見て左回転増数
レボリューション回転式	4	SP1-101-4 (I)	SP1-101-4 (II)
	5	SP1-101-5 (I)	SP1-101-5 (II)
ロータリー回転式	4	SP1-102-4 (I)	SP1-102-4 (II)
	5	SP1-102-5 (I)	SP1-102-5 (II)

### ■ 仕様

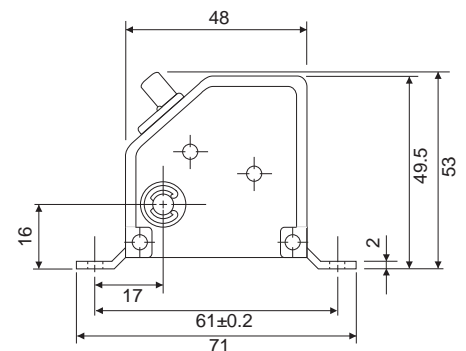
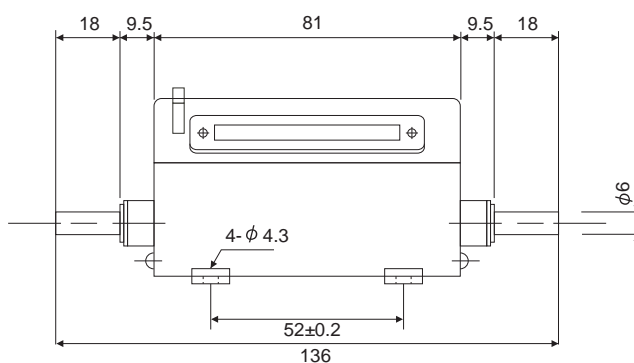
表示	黒地白文字 6×4mm
表示比	レボリューション回転式...軸1回転数字1進(逆回転減数) ロータリー回転式...軸1回転数字10進(逆回転減数)
リセット	押しボタン
最高計数速度 及始動トルク	回転式...3000rpm / 0.010N m (102gf-cm) ロータリー回転式...300rpm / 0.020N m (204gf-cm)
塗装色	グレー
使用温度範囲	-5℃ - +40℃ (氷結しないこと)
使用湿度範囲	85%RH 以下 (結露しないこと)

### ■ 外形寸法図

SP1-101-4 (I)  
SP1-101-4 (II)  
SP1-102-4 (I)  
SP1-102-4 (II)



SP1-101-5 (I)  
SP1-101-5 (II)  
SP1-102-5 (I)  
SP1-102-5 (II)



**LINE** **ライン精機株式会社**

本社・東京営業所 〒152-0001 東京都目黒区中央町2-37-7  
TEL : 03-3716-5151(代) FAX : 03-3710-4552  
大阪営業所 〒550-0015 大阪市西区南堀江4-30-16  
TEL : 06-6538-0365(代) FAX : 06-6538-0315  
URL : <http://www.line.co.jp>