

SP-101/102

高速回転用カウンタ



- 数字輪、ピニオン、連動ギヤ等には、軽くて摩擦に強い合成樹脂成型品を使用しております。
- 常用1000回転/分以上の高速でも充分ご使用いただけます。
- 0リセットは簡単な押しボタン式です。頻繁な反復作業に最適です。

■ 形式

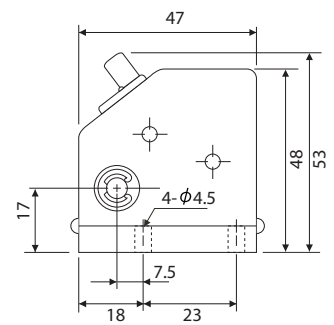
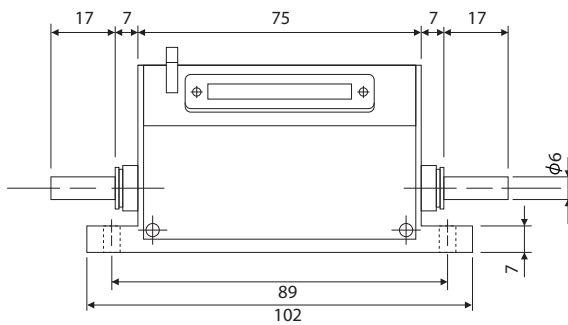
	桁数		
		I型 右軸先より見て右回転増数	II型 右軸先より見て左回転増数
レボリューション回転式	4	SP-101-4 (I)	SP-101-4 (II)
	5	SP-101-5 (I)	SP-101-5 (II)
ロータリー回転式	4	SP-102-4 (I)	SP-102-4 (II)
	5	SP-102-5 (I)	SP-102-5 (II)

■ 仕様

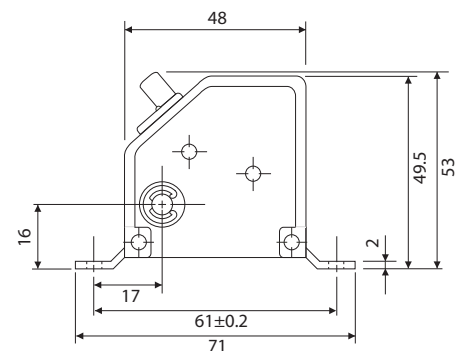
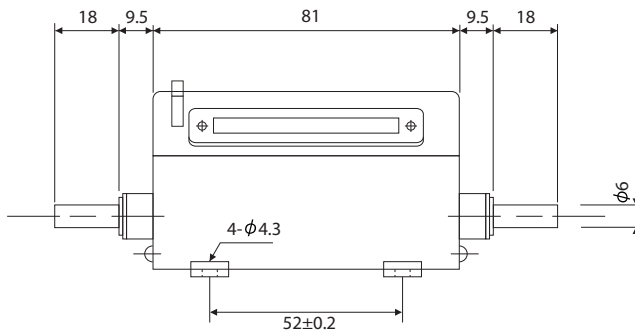
表示	黒地白文字 6 x 4mm
表示比	レボリューション回転式...軸1回転数字1進 ロータリー回転式...軸1回転数字10進 いずれも逆回転減数
最高計数速度 及始動トルク	回転式...3000rpm 0.010N m (102gf-cm) ロータリー回転式...300rpm 0.020N m (204gf-cm)
塗装色	ハンマートングリーン
使用温度範囲	-5°C - +40°C (氷結しないこと)
使用湿度範囲	85%RH 以下 (結露しないこと)

■ 外形寸法図

SP-101-4 (I)
SP-101-4 (II)
SP-102-4 (I)
SP-102-4 (II)



SP-101-5 (I)
SP-101-5 (II)
SP-102-5 (I)
SP-102-5 (II)



LINE **ライン精機株式会社**

本社 東京営業所 〒152-0001 東京都目黒区中央町 2-37-7
TEL03-3716-5151(代) FAX03-3710-4552
大阪営業所 〒550-0015 大阪市西区南堀江 4-30-16
TEL06-6538-0365(代) FAX06-6538-0315
URL: <http://www.line.co.jp>