

受注製作

LINE SEIKI

機械回転式 位置決め用

SLC シリーズ

スライドリミットカウンタ

各種板金機械 (プレス / シャーリング / ベンダー) 向け



受注製作

LINE SEIKI

スライドリミットカウンタ SLC-45シリーズ

(機械回転式 位置決め用)

- 工作機械、各種産業用機械駆動部の位置決め、位置表示用に使用される機械回転式カウンタです。
- 回転数を加減算計数する表示用カウンタです。
- 全て受注製作になります。



仕様

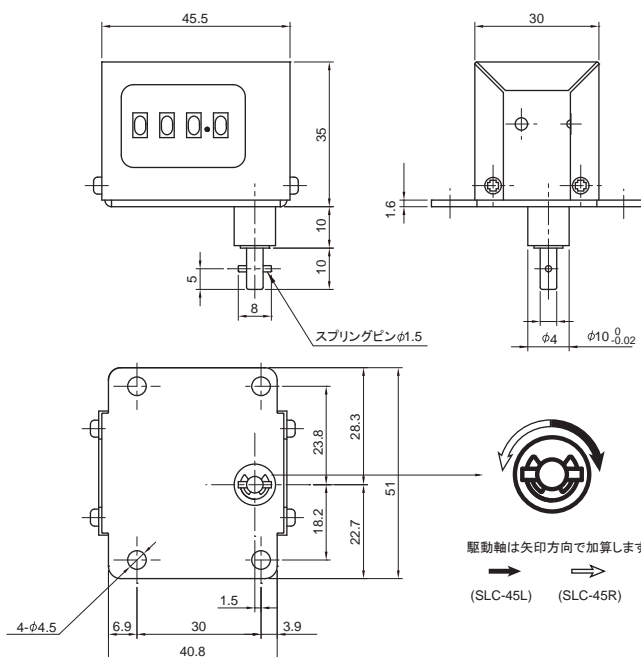
形式	桁数	小数桁数	表示数字	回転表示比	最高回転速度	駆動軸	取付・軸位置
SLC-45R	4桁	1桁	5.0 x 3.0mm	1回転10進	300rpm	通常軸	ベース・下
SLC-45L	4桁	1桁	5.0 x 3.0mm	1回転10進	300rpm	通常軸	ベース・下
使用温度範囲	-5 - +40°C(氷結しないこと)			使用湿度範囲	85%RH 以下(結露しないこと)		

軸・回転方向(加算方向・逆回転減算)



外形図

SLC-45R
SLC-45L



数字寸法



文字色
第1桁:白地赤文字
第2 - 4桁:黒地白文字

駆動軸は矢印方向で加算します
→ (SLC-45L) ← (SLC-45R)

受注製作

LINE SEIKI

スライドリミットカウンタ

(機械回転式 上下限制御用接点付)

SLC-120シリーズ

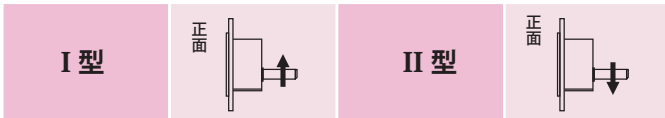
- 工作機械、各種産業用機械駆動部の位置決め、位置表示用に使用される回転式カウンタです。
- 回転数を加減算計数し上限下限2ヶの制御用出力接点を内蔵した制御用カウンタです。
- 回転表示比・回転方向・駆動軸の選択が可能です。全て受注製作になります。



仕様

形式	桁数	小数桁数	表示数字	回転表示比	最高回転速度	駆動軸	取付・軸位置	設定桁数	出力定格
SLC-120-14(I)S	4桁	1桁	5.8 x 4.5mm	1回転1進	600 RPM	通常軸	パネル/後	上位3桁	AC250V / 15A
SLC-120-14(II)S						フレキシブルシャフト (別売)			
SLC-120-14(I)F				通常軸					
SLC-120-14(II)F				フレキシブルシャフト (別売)					
SLC-120-24(I)S				1回転10進	200 RPM	通常軸			
SLC-120-24(II)S						フレキシブルシャフト (別売)			
SLC-120-24(I)F				通常軸					
SLC-120-24(II)F				フレキシブルシャフト (別売)					
使用温度範囲			-5 - +40°C(氷結しないこと)		使用湿度範囲		85%RH 以下(結露しないこと)		

軸・回転方向(加算方向・逆回転減算)



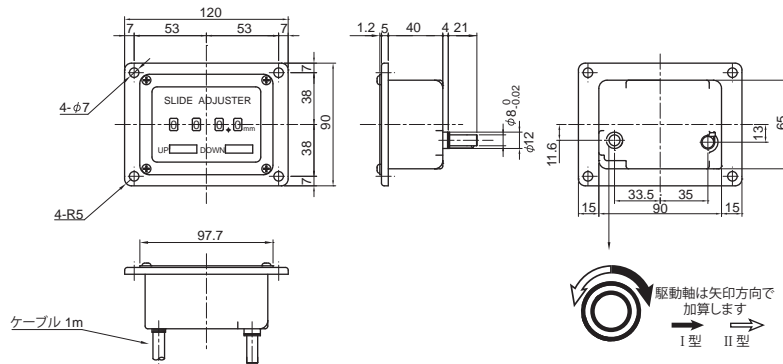
マイクロスイッチ結線図



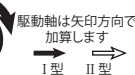
外形図

数字寸法

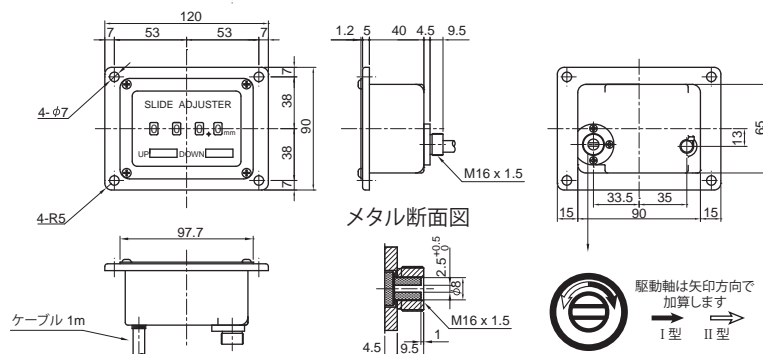
SLC-120-14(I)S
SLC-120-14(II)S
SLC-120-24(I)S
SLC-120-24(II)S



文字色
第1桁:白地赤文字
第2 - 4桁:黒地白文字



SLC-120-14(I)F
SLC-120-14(II)F
SLC-120-24(I)F
SLC-120-24(II)F



メタル断面図



受注製作

LINE SEIKI

スライドリミットカウンタ

(機械回転式 上下限制御用接点付)

SLC-130シリーズ

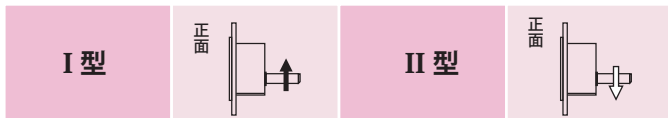
- 工作機械、各種産業用機械駆動部の位置決め、位置表示用に使用される回転式カウンタです。
- 回転数を加減算計数し上限下限2ヶの制御用出力接点を内蔵した制御用カウンタです。
- 回転方向・駆動軸の選択が可能です。全て受注製作になります。



仕様

形式	桁数	小数桁数	表示数字	回転表示比	最高回転速度	駆動軸	取付・軸位置	設定桁数	出力定格
SLC-130-25(I)S	5桁	2桁	5.8 x 4.5mm	1回転10進	200 RPM	通常軸	パネル/後	上位3桁	AC250V / 15A
SLC-130-25(II)S						フレキシブルシャフト (別売)			
SLC-130-25(I)F									
SLC-130-25(II)F									
使用温度範囲		-5 - +40°C(氷結しないこと)			使用湿度範囲		85%RH 以下(結露しないこと)		

軸・回転方向(加算方向・逆回転減算)



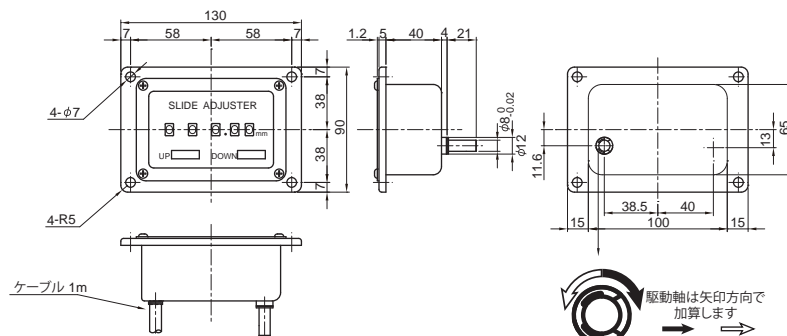
マイクロスイッチ結線図



外形図

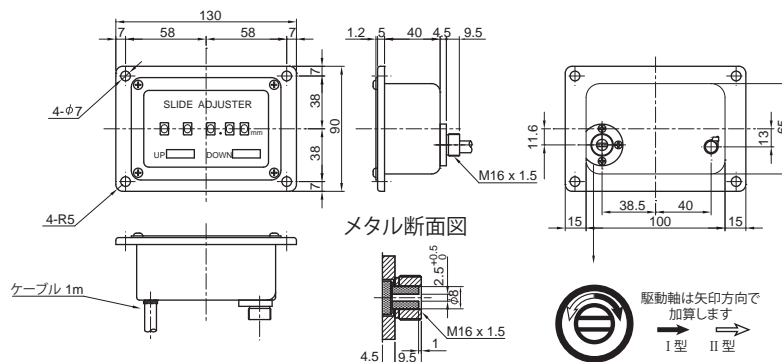
数字寸法

SLC-130-25(I)S
SLC-130-25(II)S



文字色
第1-2桁:白地赤文字
第3-5桁:黒地白文字

SLC-130-25(I)F
SLC-130-25(II)F



受注製作

LINE SEIKI

スライドリミットカウンタ

(機械回転式 上下限制御用接点付)

SLC-140シリーズ

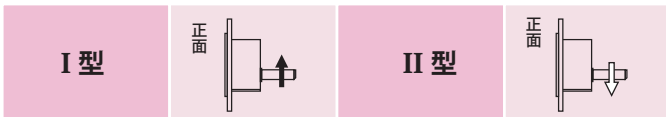
- 工作機械、各種産業用機械駆動部の位置決め、位置表示用に使用される回転式カウンタです。
- 回転数を加減算計数し上限下限2ヶの制御用出力接点を内蔵した制御用カウンタです。
- 回転表示比・回転方向・駆動軸の選択が可能です。全て受注製作になります。



仕様

形式	桁数	小数桁数	表示数字	回転表示比	最高回転速度	駆動軸	取付・軸位置	設定桁数	出力定格
SLC-140-14(I)S	4桁	1桁	7.7 x 6.1mm	1回転1進	600 RPM	通常軸	パネル/後	上位3桁	AC250V / 15A
SLC-140-14(II)S						フレキシブルシャフト (別売)			
SLC-140-14(I)F				通常軸					
SLC-140-14(II)F				フレキシブルシャフト (別売)					
SLC-140-24(I)S	4桁	1桁	7.7 x 6.1mm	1回転10進	200 RPM	通常軸	パネル/後	上位3桁	AC250V / 15A
SLC-140-24(II)S						フレキシブルシャフト (別売)			
SLC-140-24(I)F				通常軸					
SLC-140-24(II)F				フレキシブルシャフト (別売)					
使用温度範囲		-5 - +40°C (氷結しないこと)			使用湿度範囲		85%RH 以下 (結露しないこと)		

軸・回転方向(加算方向・逆回転減算)



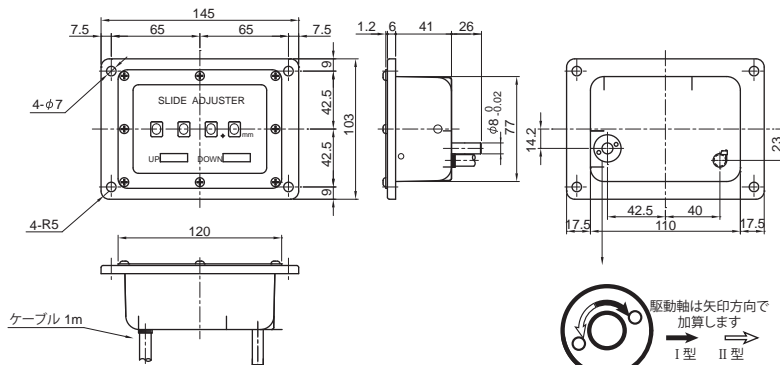
マイクロスイッチ結線図



外形図

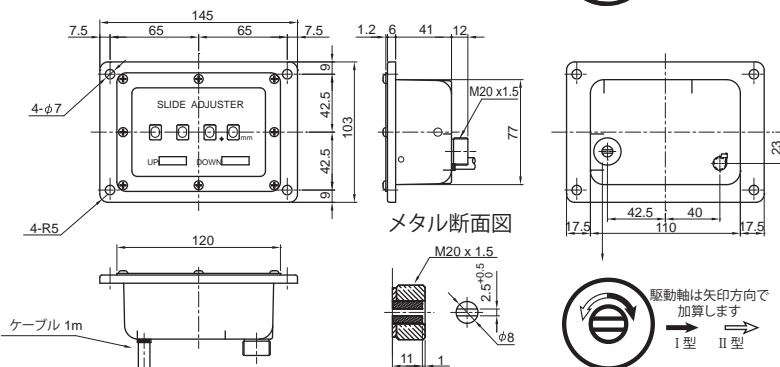
数字寸法

SLC-140-14(I)S
SLC-140-14(II)S
SLC-140-24(I)S
SLC-140-24(II)S



文字色
第1桁: 白地赤文字
第2 - 4桁: 黒地白文字

SLC-140-14(I)F
SLC-140-14(II)F
SLC-140-24(I)F
SLC-140-24(II)F



受注製作

LINE SEIKI

スライドリミットカウンタ

(機械回転式 上下限制御用接点付)

SLC-180シリーズ

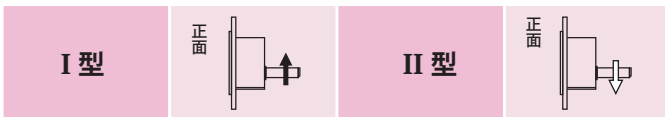
- 工作機械、各種産業用機械駆動部の位置決め、位置表示用に使用される回転式カウンタです。
- 回転数を加減算計数し上限下限2ヶの制御用出力接点を内蔵した制御用カウンタです。
- 桁数・回転表示比・回転方向・駆動軸の選択が可能で全て受注製作になります。



仕様

形式	桁数	小数桁数	表示数字	回転表示比	最高回転速度	駆動軸	取付・軸位置	設定桁数	出力定格
SLC-180-14(I)S	4桁			1回転1進	600 RPM	通常軸	パネル/後	上位3桁	AC250V / 15A
SLC-180-14(II)S						フレキシブルシャフト (別売)			
SLC-180-14(I)F				通常軸					
SLC-180-14(II)F				フレキシブルシャフト (別売)					
SLC-180-24(I)S	1桁	7.7 x 6.1mm		1回転10進	200 RPM	通常軸			
SLC-180-24(II)S						フレキシブルシャフト (別売)			
SLC-180-24(I)F				通常軸					
SLC-180-24(II)F				フレキシブルシャフト (別売)					
SLC-180-15(I)S	5桁			1回転1進	600 RPM	通常軸		上位4桁	
SLC-180-15(II)S						フレキシブルシャフト (別売)			
SLC-180-15(I)F				通常軸					
SLC-180-15(II)F				フレキシブルシャフト (別売)					
SLC-180-25(I)S	1回転10進				200 RPM	通常軸			
SLC-180-25(II)S						フレキシブルシャフト (別売)			
使用温度範囲		-5 - +40°C (氷結しないこと)			使用湿度範囲		85%RH 以下 (結露しないこと)		

■ 軸・回転方向(加算方向・逆回転減算)



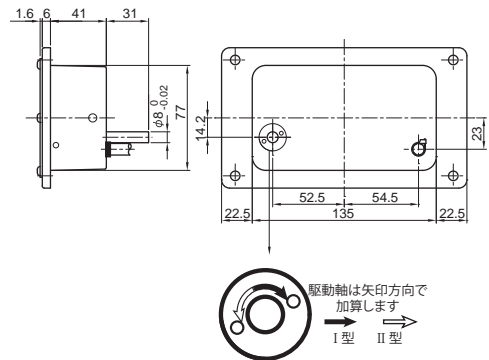
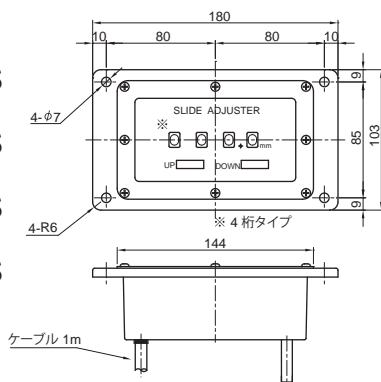
■ マイクロスイッチ結線図



■ 外形図

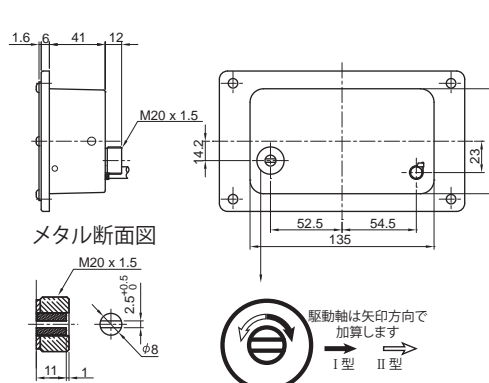
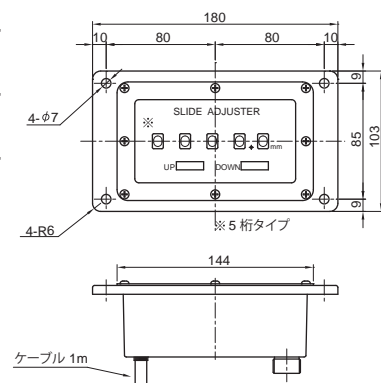
■ 数字寸法

- SLC-180-14(I)S
- SLC-180-14(II)S
- SLC-180-24(I)S
- SLC-180-24(II)S
- SLC-180-15(I)S
- SLC-180-15(II)S
- SLC-180-25(I)S
- SLC-180-25(II)S



文字色
第1桁: 白地赤文字
第2 - 4桁: 黒地白文字

- SLC-180-14(I)F
- SLC-180-14(II)F
- SLC-180-24(I)F
- SLC-180-24(II)F
- SLC-180-15(I)F
- SLC-180-15(II)F



受注製作

LINE SEIKI

スライドリミットカウンタ

(機械回転式 上下限制御用接点付)

SLC-190シリーズ



- 工作機械、各種産業用機械駆動部の位置決め、位置表示用に使用される回転式カウンタです。
- 回転数を加減算計数し上限下限2個の制御用出力接点を内蔵した制御用カウンタです。
- 回転方向・駆動軸の選択が可能です。全て受注製作になります。

仕様

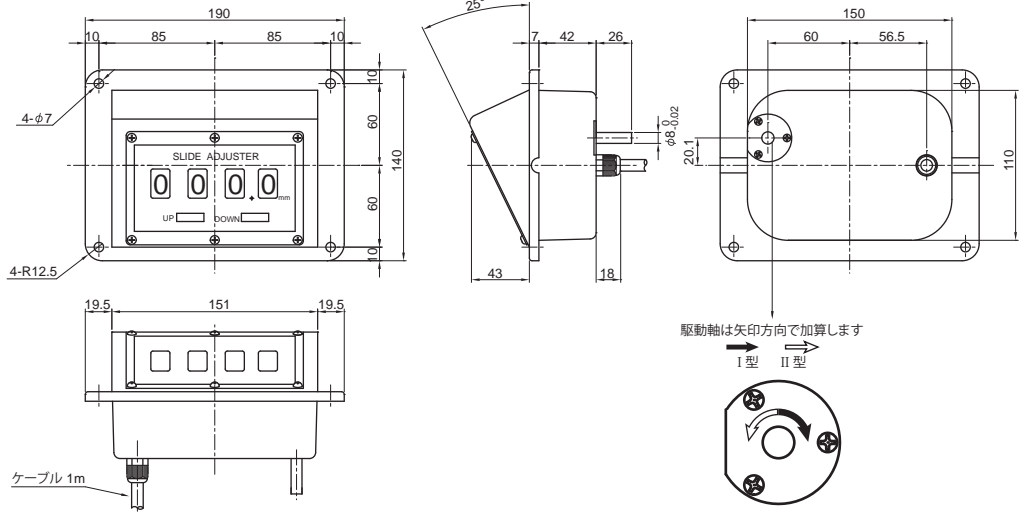
形式	桁数	小数桁数	表示数字	回転表示比	最高回転速度	駆動軸	取付・軸位置	設定桁数	出力定格
SLC-190-14(I)S	4桁	1桁	13.4 x 10.5mm	1回転1進	600 RPM	通常軸	パネル/後	上位3桁	AC250V / 15A
SLC-190-14(II)S						フレキシブルシャフト (別売)			
SLC-190-14(I)F									
SLC-190-14(II)F									
使用温度範囲		-5 - +40°C(氷結しないこと)			使用湿度範囲		85%RH 以下(結露しないこと)		

■ 軸・回転方向(加算方向・逆回転減算) ■ マイクロスイッチ結線図 ■ 数字寸法

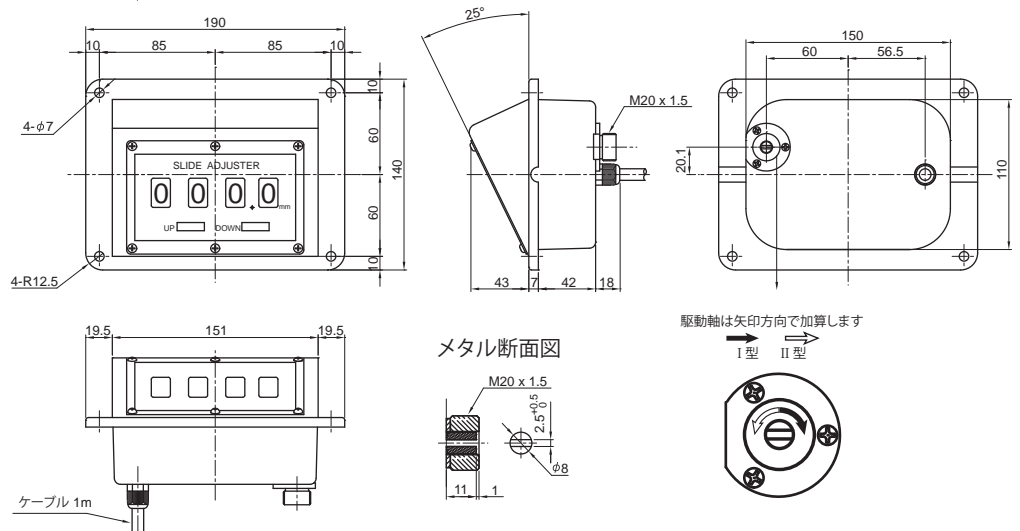
I 型		II 型			上限	下限		文字色 第1桁:白地赤文字 第2-4桁:黒地白文字
					赤	黒		
					緑	白		

■ 外形図

SLC-190-14(I)S
SLC-190-14(II)S



SLC-190-14(I)F
SLC-190-14(II)F



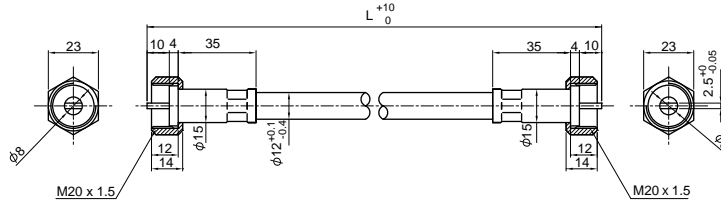
Fタイプオプション品(別売):フレキシブルシャフト

仕様

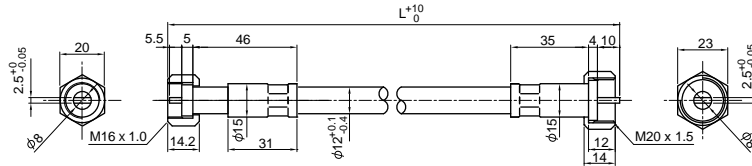
形式	適用可能機種		
SLC-YA-□□□□ (□には長さを表す数が入ります)	SLC-140シリーズ, SLC-180シリーズ, SLC-190シリーズ		
SLC-YB-□□□□ (□には長さを表す数が入ります)	SLC-120シリーズ, SLC-130シリーズ		
使用温度範囲	-5 - +40°C(氷結しないこと)	使用湿度範囲	85%RH 以下(結露しないこと)
備考	フレキシブルシャフトは旧機種のスライドカウンタには使用できません		

外形寸法図

SLC-YA-□□□□



SLC-YB-□□□□



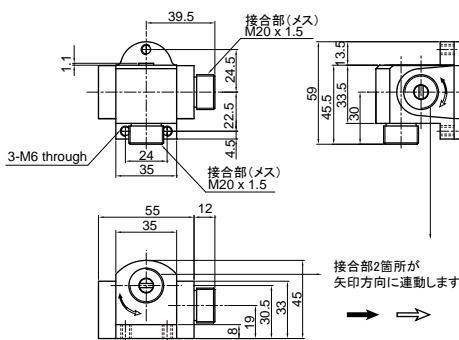
Fタイプオプション品(別売):エルボー接手

仕様

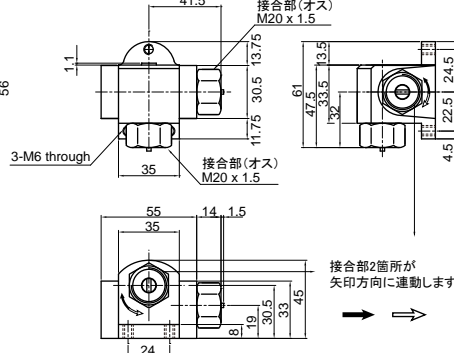
形式	接合部	最高回転速度	材質
SLC-YA-1-001	メス/メス	600rpm	アルミニウム合金
SLC-YA-1-002	オス/オス		
SLC-YA-1-003	オス/メス		
使用温度範囲	-5 - +40°C(氷結しないこと)	使用湿度範囲	85%RH 以下(結露しないこと)
備考	エルボー接手は旧機種のスライドカウンタには使用できません		

外形寸法図

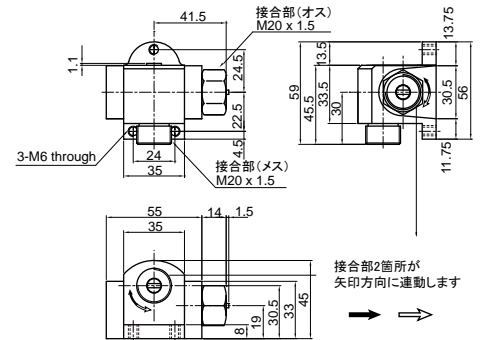
SLC-YA-1-001



SLC-YA-1-002



SLC-YA-1-003



このカタログは2021年07月28日現在のものです。
記載内容は、お断りなく変更することがありますのでご了承ください。
All Rights Reserved, Copyright © 2021, LINE SEIKI CO., LTD.



ライン精機株式会社

〒152-0001 東京都目黒区中央町2-37-7
お問い合わせ電話番号は当社ウェブサイトをご確認ください
メールアドレス webtrade@line.co.jp
ホームページ <https://www.line.co.jp>