

手持ち・台付
機械式数取器

H-102 P

■ 製品特長

弊社のカウンタ製品の原点ともいえる機械式数取器H-102シリーズ。その高い信頼性を持つ内部機構はそのままに、樹脂外装で金属タイプより大幅に軽量化しました。



H-102P
手持ちタイプ



H-102PM-5
台付(5連)タイプ



H-102PB
台付タイプ



H-102PM-6
台付(6連)タイプ

■ H-102PM-5専用キャリングケース

H-102PM-5×4台を簡単かつ安全に持ち出せます。

特許取得済み(特許第5923721号)



H-102PM-5を4台収納



スリット部にスライドして固定



台部分は分離できます



C-0102
H-102PM-5専用
キャリングケース

■ 品質について

製品一台ずつにID番号をナンバリングして履歴管理をしています



全タイプ側面にレーザー刻印

■ 使用例

- 交通量調査での分類計数に...
- 野鳥観測や各種調査での分類計数に...
- 工場内の不具合検査等に
- スキー場や各種イベントでの入場者数の分類計数に...
- 物品の在庫数管理に...

■ レーザー刻印について

製品には弊社ロゴが
レーザー刻印にて
印字されています。
刻印の変更関しては
金額・数量等
ご相談下さい。



H-102P SERIES
XXXXX-XXXXXX
MADE IN THE PHILS.

■ 種類・形式

形式	桁数	外装	形状	連式数	質量
H-102P	4桁	ABS 樹脂 (グレー)	手持式	1	約32g
H-102PB			台付型		約42g
H-102PM-5				5	約220g
H-102PM-6			6	約260g	

使用温度範囲 -5℃ - +40℃ (氷結しないこと)

使用湿度範囲 85%RH 以下 (結露しないこと)

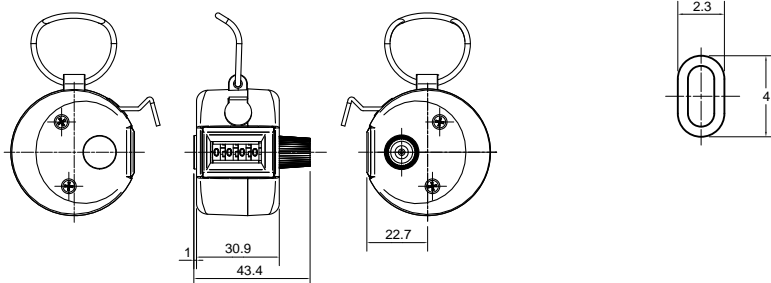
■ H-102PM-5専用キャリングケース

形式	外形寸法 (mm)
C-0102	370 x 220 x 88 (持ち手除く)

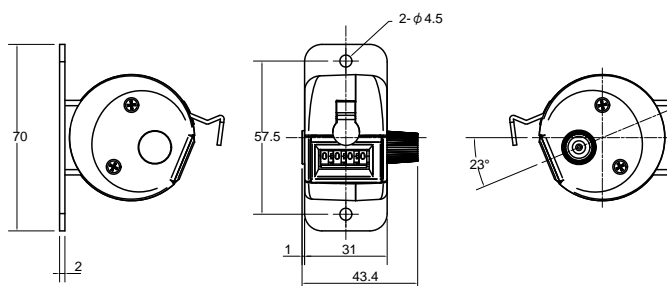
■ 外形寸法 (mm)

■ 数字寸法 (mm : 全機種共通)

H-102P

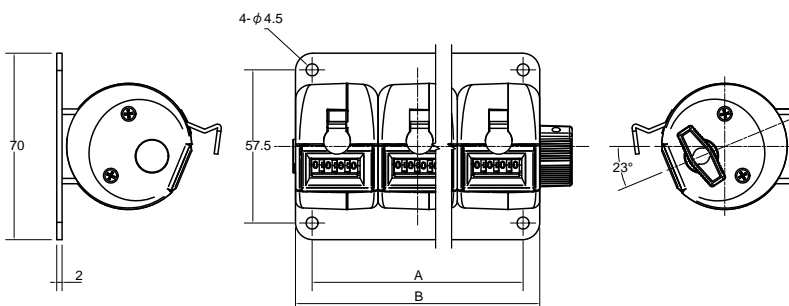


H-102PB



H-102PM-5
(5連タイプ)

H-102PM-6
(6連タイプ)



形式	A	B
H-102PM-5	142.5	155
H-102PM-6	173.5	186

本紙は2017年08月21日現在のものです。
記載内容は、お断りなく変更することがありますのでご了承ください。
All Rights Reserved, Copyright © 2017, LINE SEIKI CO., LTD.

LINE ライン精機株式会社

本社・東京営業所 〒152-0001 東京都目黒区中央町2-37-7
TEL: 03-3716-5151 (代) FAX: 03-3710-4552
大阪営業所 〒550-0015 大阪市西区南堀江4-30-16
TEL: 06-6538-0365 (代) FAX: 06-6538-0315
URL: <http://www.line.co.jp>