

## セルフ電源 GC2/GH2/GM2/GS2 シリーズ SELF POWERED GC2/GH2/GM2/GS2 SERIES

● リチウム電池内蔵・電池寿命7年（交換可能）

Lithium battery installed inside.  
Battery life 7 years(replaceable)

● パネル表面保護構造 IP54

Front Panel Protection IP54

● CEマーク（EMC）取得

In Conformance to CE(EMC)

● RoHS対応

RoHS compliant

● UL認証取得

In Conformance to UL

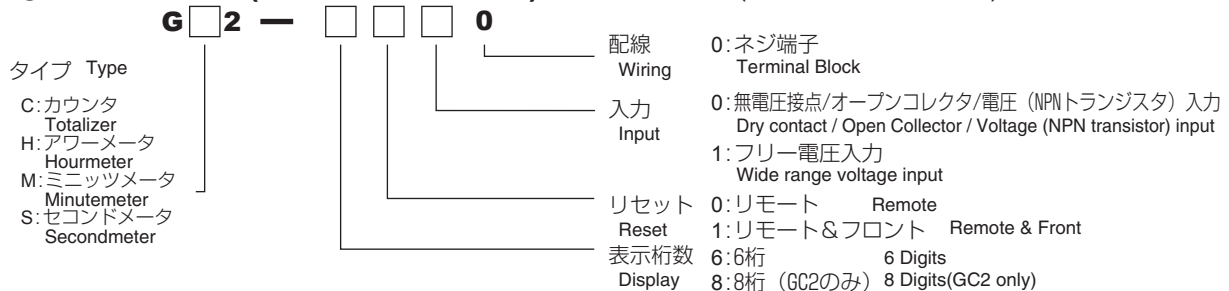


- 6/8桁LCD表示・文字高10.6mm  
6/8digits LCD display with 10.6mm height
- パネルカット50.0 x 25.0mm  
Panel Cut-out 50.0 x 25.0mm



### 形式一覧 MODELS

● G□2シリーズ(GC2/GH2/GM2/GS2) G□2 SERIES(GC2/GH2/GM2/GS2)



### 仕様 SPECIFICATIONS

タイプ Type	GC2: カウンタ Totalizer	GH2: アワーメータ Hourmeter	GM2: ミニッツメータ Minutemeter	GS2: セコンドメータ Secondmeter
表示 Display	6/8桁, 7セグメントLCD 文字高10.6mm 6/8 digits, 7-segment LCD 10.6mm(H)	6桁, 7セグメントLCD 文字高 10.6mm 6 Digits, 7-Segment LCD 10.6mm(H)		
表示桁数 No. of digit	0-999999/0-99999999		0.0-99999.9	
入力仕様 Spec of input	最高計数速度 Max.count speed G□2-□□00 30Hz G□2-□□10 20Hz	分解能 Resolution 1/10時間毎に1カウント 1count per 1/10 hour	分解能 Resolution 1/10分毎に1カウント 1count per 1/10 minute	分解能 Resolution 1/10秒毎に1カウント 1count per 1/10 second

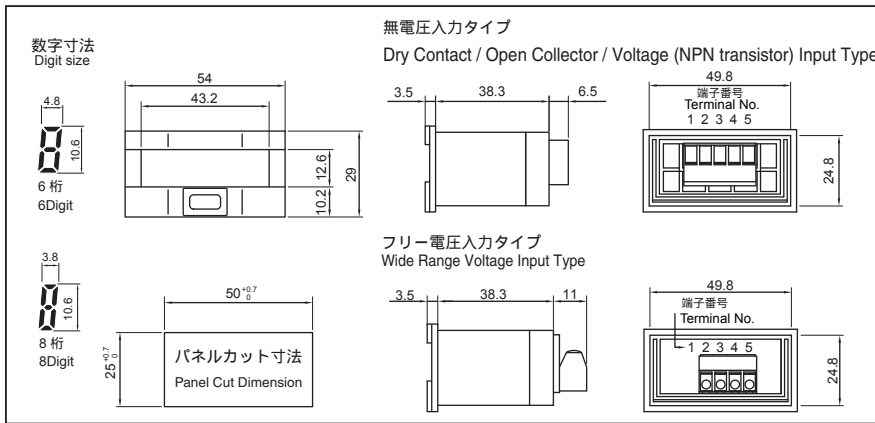
### 機械/環境仕様 MECHANICAL / ENVIRONMENTAL SPECIFICATIONS

使用温度範囲 Operating Temp.	-10 - +55°C (但し氷結しないこと) (Non-freezing)
保存温度範囲 Storage Temp.	-20 - +65°C (但し氷結しないこと) (Non-freezing)
使用湿度範囲 Operating humidity	25 - 85%RH (但し結露しないこと) (Non-condensing)
耐振動・耐衝撃 Vibration / Shock Resistance	使用時: 片振幅 0.35mm ☑ Operation: Double amplitude 振動数 10 - 55Hz X.Y.Z. 3軸 100mm/s <sup>2</sup> Frequency Axis 保存時: 片振幅 0.75mm ☑ Storage: Double amplitude 振動数 10 - 55Hz X.Y.Z. 3軸 300mm/s <sup>2</sup> Frequency Axis
表面保護構造 Protection of front panel	IP54
質量 Weight	60g (電池含) (Battery included)
配線 Wiring	端子タイプ : ネジ締め (AWG14-22のリード線を使用してください) Terminal type: 14-22 AWG lead wires to be connected by screws.

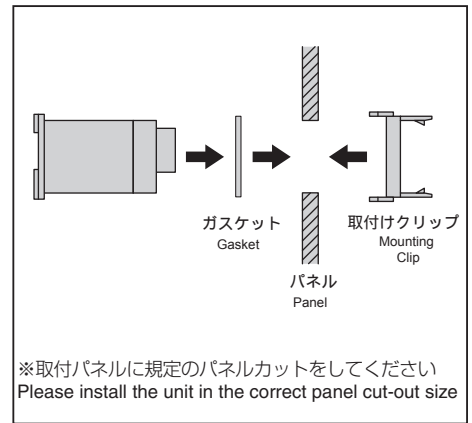
## ■電気仕様 ELECTRICAL SPECIFICATIONS

入力 Input	無電圧接点/オープンコレクタ/電圧(NPNトランジスタ)入力 L:<0.8V H:2 - 30V 流出電流 8 $\mu$ A Dry Contact / Open Collector / Voltage (NPN transistor) Sink current
	フリー電圧入力☑ L:DC/AC 0 - 5V 入力インピーダンス:300k $\Omega$ Wide range voltage H:DC/AC 20 - 250V Input impedance
リセット Reset	フロントリセット Front Reset リモートリセット Remote Reset 無電圧接点/オープンコレクタ/電圧(NPNトランジスタ)入力 L:<0.8V H:2 - 30V 流出電流 8 $\mu$ A Dry Contact / Open Collector / Voltage (NPN transistor) Sink current
	フリー電圧入力☑ L:DC/AC 0 - 5V 入力インピーダンス:300k $\Omega$ Wide range voltage H:DC/AC 20 - 250V Input impedance
リセットパルス幅 Reset pulse width	最小 6msec 6ms MIN.
電源 Power source	3.6V 1/2AA(電池交換可) 連続動作にて7年以上(25℃) ※ 電池寿命は保証値ではありません 3.6V 1/2AA Lithium Battery (replaceable), 7 years min. with continuous input at 25℃ *The battery life is not a guaranteed value.
耐ノイズ Noise Immunity	静電気放電☑ Electrostatic Discharge IEC-61000-4-2 8kV 放射電磁界☑ Radiated Electromagnetic Field IEC-61000-4-3 10V/m ファースト・トランジェント/バースト☑ EFT/B.I/O Leads IEC-61000-4-4 1.0kV
EMC適合規格 EMC standard	EMI : EN50081-2 EMS : EN50082-2

## ■外形寸法図 DIMENSIONS



## ■取付方法 MOUNTING

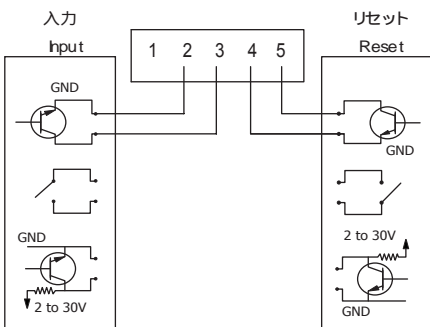


## ■配線 WIRING

< G 2- 00 >

●無電圧接点/オープンコレクタ/電圧(NPNトランジスタ)入力タイプ

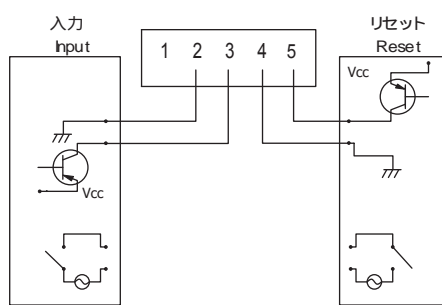
Dry Contact / Open Collector / Voltage (NPN transistor) Input Type



< G 2- 10 >

●フリー電圧入力タイプ

Wide Range Voltage Input Type



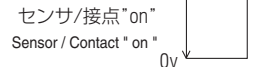
### ● 入力論理 Input Theory

< G 2- 00 >

・無電圧接点/オープンコレクタ/電圧(NPNトランジスタ)入力タイプ  
Dry Contact / Open Collector / Voltage (NPN transistor) Input Type

入力端子No.3 : Hi→Lo時カウント

Input terminal No.3 : Count at Hi→Lo

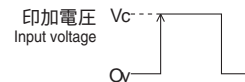


< G 2- 10 >

・フリー電圧入力タイプ  
Wide Range Voltage Input

入力端子No.3 : Lo→Hi時カウント

Input terminal No.3 : Count at Lo→Hi



**LINE** ライン精機株式会社

本社・東京営業所 ☑ 〒152-0001 東京都目黒区中央町2-37-7  
☑ ☑ ☑ Tel. 03-3716-5151 (代) Fax. 03-3710-4552  
大阪営業所 ☑ 〒550-0015 大阪市西区南堀江4-30-16  
☑ ☑ ☑ Tel. 06-6538-0365 (代) Fax. 06-6538-0315  
E-mail ☑ webtrade@line.co.jp  
☑ URL ☑ http://www.line.co.jp

**LINE SEIKI CO., LTD.**

Overseas Sales Dept:  
37-7, Chuo-cho 2 Chome, Meguro-ku, Tokyo, 152-0001 Japan  
Tel. +81-3-37165151 Fax. +81-3-37104552  
E-mail: sales@line.co.jp