

セルフ電源
SELF POWERED

GR2 シリーズ
GR2 SERIES

● リチウム電池内蔵・電池寿命7年（交換可能）

Lithium battery installed inside.
Battery life 7 years(replaceable)

● パネル表面保護構造IP54

Front Panel Protection IP54

● CEマーク（EMC）取得

In Conformance to CE(EMC)

● RoHS対応

RoHS compliant

● UL認証取得

In Conformance to UL



- 7桁LCD表示・文字高8mm
7 digits LCD display with 8mm height
- パネルカット45.0×22.2mm
Panel Cut-out 45.0 × 22.2mm



■ 形式一覧

MODELS

GR2 — □ □ □ 0

タイプ Type

- C: カウンタ
Totalizer
- H: アワーメータ
Hourmeter
- M: ミニッツメータ
Minutemeter
- S: セCONDメータ
Secondmeter

配線 Wiring

- 0: ネジ端子
Terminal screw

入力 Input

- 0: 無電圧接点/オープンコレクタ/電圧 (NPNトランジスタ) 入力
Dry contact / Open collector / Voltage (NPN transistor) input
- 1: フリー電圧入力
Wide range voltage input

リセット Reset

- 0: リモート Remote
- 1: リモート&フロント Remote & Front

■ 仕様

SPECIFICATIONS

タイプ Type	GR2-C: カウンタ Totalizer	GR2-H: アワーメータ Hourmeter	GR2-M: ミニッツメータ Minutemeter	GR2-S: セCONDメータ Secondmeter
表示 Display	7桁, 7セグメントLCD 文字高 8mm 7segment LCD 7digits 8mm height			
表示桁数 No. of digit	0 - 9999999		0.0 - 999999.9	
入力仕様 Spec of input	最高計数速度 Max.count speed GR2-C□00 30Hz GR2-C□10 20Hz	分解能 1/10時間毎に1カウント Resolution 1count per 1/10 hour	分解能 1/10分毎に1カウント Resolution 1count per 1/10 minute	分解能 1/10秒毎に1カウント Resolution 1count per 1/10 second

■ 機械/環境仕様

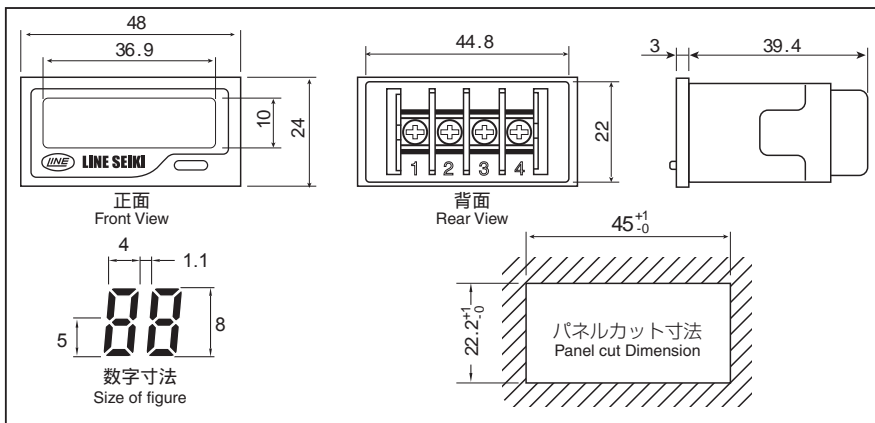
MECHANICAL / ENVIRONMENTAL SPECIFICATIONS

使用温度範囲 Operating temp.	-10 - +55°C (但し氷結しないこと) (Non-freezing)			
保存温度範囲 Storage temp.	-20 - +65°C (但し氷結しないこと) (Non-freezing)			
使用湿度範囲 Operating humidity	25 - 85%RH (但し結露しないこと) (Non-condensing)			
耐振動・耐衝撃 Vibration / Shock resistance	使用時: 片振幅 0.35mm□ Operation: Double amplitude	振動数 10 - 55Hz X.Y.Z. 3軸	100mm/s ²	
	保存時: 片振幅 0.75mm□ Storage: Double amplitude	振動数 10 - 55Hz X.Y.Z. 3軸	300mm/s ²	
表面保護構造 Protection of front panel	IP54			
質量 Weight	50g (電池含) (Battery included)			
配線 Wiring	M3 ネジ端子 M3 Terminal screw			

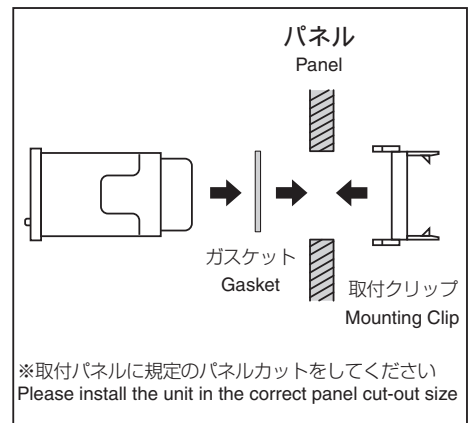
■電気仕様 ELECTRICAL SPECIFICATIONS

入力 Input	無電圧接点/オープンコレクタ/電圧(NPNトランジスタ)入力 L:<0.8V H:2 - 30V 流出電流 8 μ A Dry Contact / Open collector / Voltage (NPN transistor) Sink current
	フリー電圧入力 \boxtimes L:DC/AC 0 - 5V 入力インピーダンス:300k Ω \boxtimes Wide range voltage H:DC/AC 20 - 250V Input impedance
リセット Reset	フロントリセット Front Reset リモートリセット Remote Reset 無電圧接点/オープンコレクタ/電圧(NPNトランジスタ)入力 L:<0.8V H:2 - 30V 流出電流 8 μ A Dry Contact / Open collector / Voltage (NPN transistor) Sink current
	フリー電圧入力 \boxtimes L:DC/AC 0 - 5V 入力インピーダンス:300k Ω \boxtimes Wide range voltage H:DC/AC 20 - 250V Input impedance
リセットパルス幅 Reset pulse width	最小 6ms 6ms MIN.
電源 Power source	3.6V 1/2AA(電池交換可) 連続動作にて7年以上(25 $^{\circ}$ C) ※ 電池寿命は保証値ではありません 3.6V 1/2AA Lithium Battery (replaceable), 7 years min. with continuous input at 25 $^{\circ}$ C *The battery life is not a guaranteed value.
耐ノイズ Noise immunity	静電気放電 \boxtimes IEC-61000-4-2 8kV Electrostatic discharge
	放射電磁界 \boxtimes IEC-61000-4-3 10V/m Radiated immunity
	ファースト・トランジエント/バースト \boxtimes IEC-61000-4-4 1.0kV EFT/B.I/O leads
EMC適合規格 EMC standard	EMI : EN50081-2 EMS : EN50082-2

■外形寸法図 DIMENSIONS



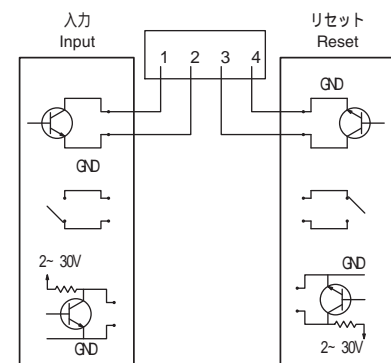
■取付方法 MOUNTING



■配線 WIRING

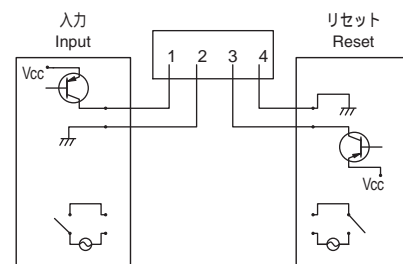
< GR2- 00 >

●無電圧接点/オープンコレクタ/電圧(NPNトランジスタ)入力タイプ
Dry Contact / Open collector / Voltage (NPN transistor) Input type



< GR2- 10 >

●フリー電圧入力タイプ
Wide range voltage input type



入力論理 Theory on GR Series Counter

< GR2-□□00 >

・無電圧接点/オープンコレクタ/電圧(NPNトランジスタ)入力タイプ
Dry Contact / Open collector / Voltage (NPN transistor) Input

入力端子No.1 : Hi→Lo時カウント
Input terminal No.1 : Count at Hi →Lo

センサ/接点 "on"
Sensor / Contact "on" 0V

< GR2-□□10 >

・フリー電圧入力タイプ
Wide range voltage input

入力端子No.1 : Lo→Hi時カウント
Input terminal No.1 : Count at Lo →Hi

印加電圧 Vc---
Input voltage 0V

LINE ライン精機株式会社

本社・東京営業所 ☎152-0001 東京都目黒区中央町2-37-7
☎ ☎Tel.03-3716-5151 (代) Fax.03-3710-4552
大阪営業所 ☎550-0015 大阪市西区南堀江4-30-16
☎ ☎Tel.06-6538-0365 (代) Fax.06-6538-0315
E-mail ☎webtrade@line.co.jp
URL ☎http://www.line.co.jp

LINE SEIKI CO., LTD.

Overseas Sales Dept:
37-7,Chuo-cho 2 Chome, Meguro-ku,Tokyo, 152-0001 Japan
Tel.+81-3-37165151 Fax.+81-3-37104552
E-mail: sales@line.co.jp