

ROTARY ENCODER

CB Series

INCREMENTAL-SHAFT TYPE



CB シリーズ

汎用中型モデル

高性能&ローコストタイプ

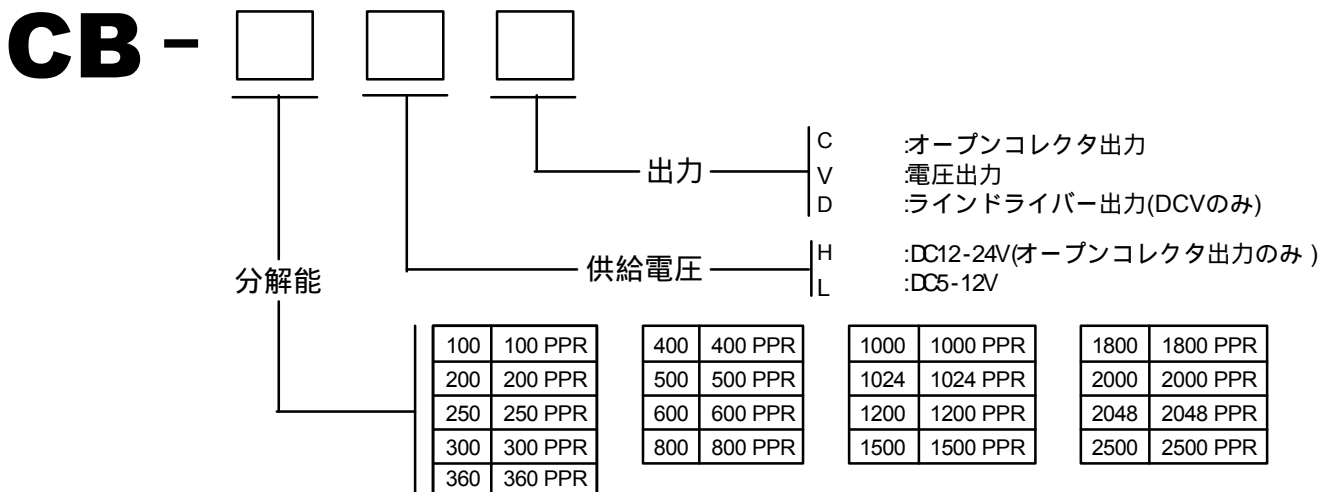
広域&高分解能パルス(100-2500PPR)

外形:φ38mm、取付PCD30、軸径:φ6mm

出力タイプ選択可能

- ・オープンコレクタ出力
- ・電圧出力
- ・ラインドライバ出力(伝送距離、最長100m対応)

形 式



LCタイプ生産終了のお知らせ

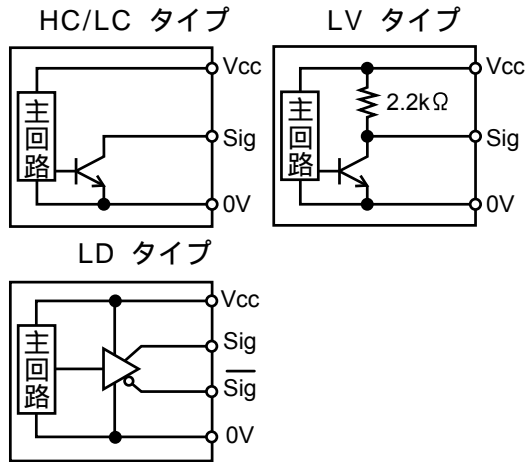
CB- LCタイプ全て在庫限りで生産終了となります
傍線のある機種は既に在庫のないものです
(在庫状況はあくまで目安です)

~~CB-100LC~~
~~CB-200LC~~
~~CB-250LC~~
~~CB-300LC~~
CB-360LC
~~CB-400LC~~

~~CB-500LC~~
~~CB-600LC~~
CB-800LC
~~CB-1000LC~~
~~CB-1024LC~~
~~CB-1200LC~~

~~CB-1500LC~~
~~CB-1800LC~~
~~CB-2000LC~~
~~CB-2048LC~~
CB-2500LC

出力回路



接続仕様

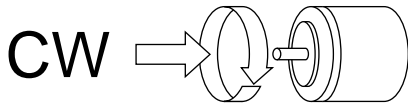
信号	線色	
	HC/LC/LVタイプ	LDタイプ
Vcc	茶	茶
0V	青	青
A	黒	黒
\bar{A}	—	黒赤
B	白	白
\bar{B}	—	白赤
Z	橙	橙
\bar{Z}	—	橙赤又は橙白

ケーブルのシールド部は本体とは未接続です

仕様

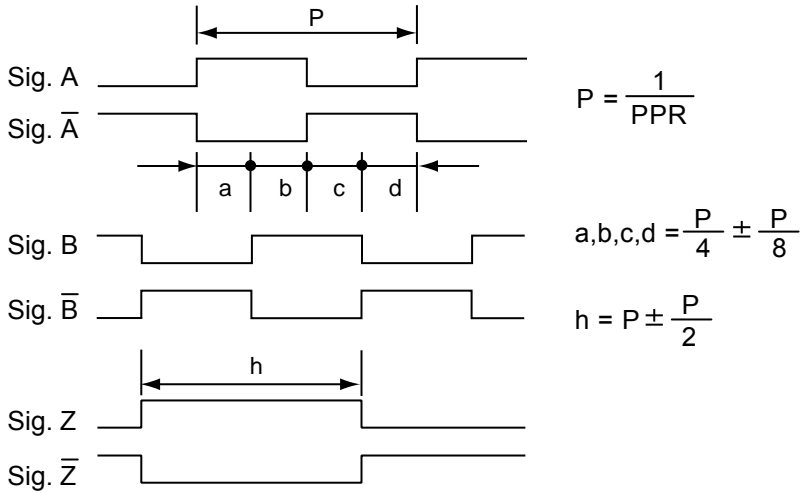
電気仕様	形式	CB-□HC	CB-□LC	CB-□LV	CB-□LD
	供給電圧 (リップル 3%以下)	DC12 - 24V± 10%	DC5 - 12V± 10%		DC5V± 10%
	消費電流	50 mA以下			
	出力	オープンコレクタ		電圧	ラインドライバ
	出力信号	90度位相差信号 / 原点信号			
	出力周期	A,B,Z			A,B,Z, \bar{A} , \bar{B} , \bar{Z}
	出力容量	シンク電流 : 35mA 以下 残留電圧 : 0.5V 以下		シンク電流 : 20mA以下	± 20mA
	出力最大印加電圧	30V 以下			
	出力電圧	—		H:電源電圧 -1V以上 L:0.5V以下	H:2.5V以上 L:0.5V以下
	最大応答周波数	100 kHz			
	立上り / 立下り時間 (プルアップ抵抗 2.2k、線長 1m)	1μ s以下			0.1μ s以下
	絶縁抵抗	20M 以下回路と本体間 (DC100Vメガ)			
	出力インピーダンス (電圧出力のみ)	—		2.2k	—
	ケーブル長	500 ⁺¹⁰ ₀ mm			
ケーブル外径	5.1mm				
機械仕様	許容入力回転数	6000 rpm			
	慣性モーメント	6×10 ⁷ kg・m ² 以下			
	始動トルク	1.0×10 ³ N・m以下			
	許容入力角加速度	10 ⁵ rad/s ²			
	許容軸荷重	ラジアル	25N以下		
		アキシャル	15N以下		
質量	約 120 g(ケーブル0.5含む)				
環境仕様	動作温度範囲	-10 - +70 (結露せぬこと)			
	保存温度範囲	-25 - +80 (結露せぬこと)			
	動作湿度範囲	35 - 95% (結露せぬこと)			
	耐振動	10~ 55Hz複振波 1.5mm X・Y・Z各 2時間			
	耐衝撃	6ms, 980m/s ² 正弦半波 X・Y・Z各 3回			
	保護構造	IP50相当			

出力波形



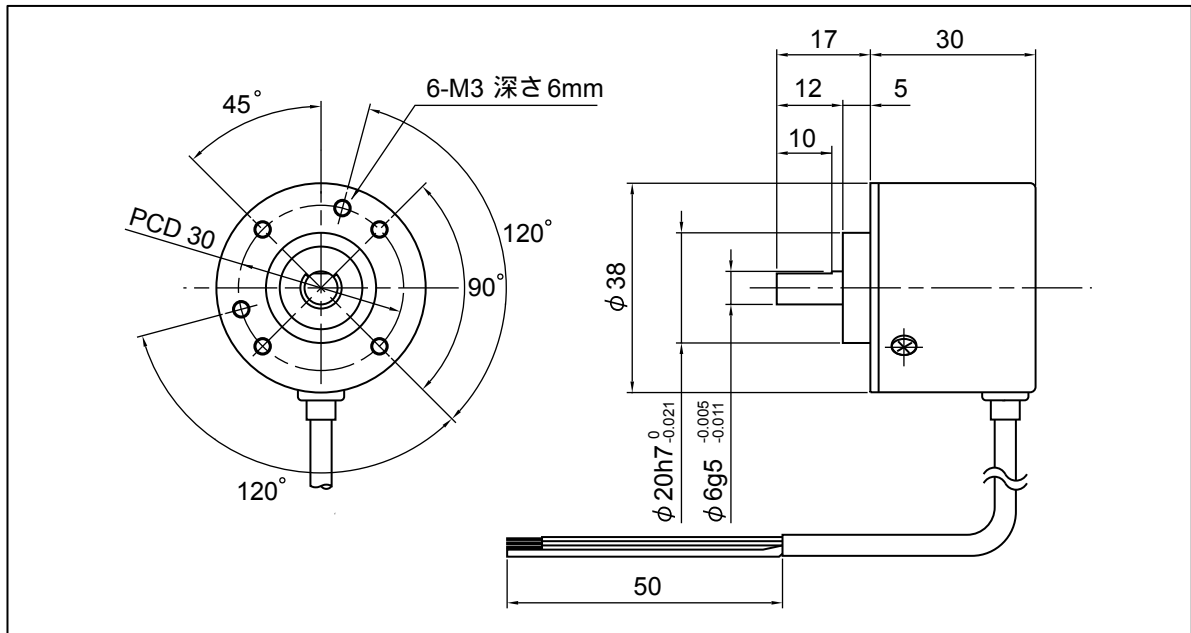
下図はエンコーダ軸から見て時計回りに軸が回転した時のパルス幅を示しています

Z相"H"の間に"A"相の"H"が入ってること



$\bar{A}, \bar{B}, \bar{Z}$ 相はDタイプにのみ適用する

外形図



LINE ライン精機株式会社

本社 〒152-0001 東京都目黒区中央町 2-37-7
 TEL 03-3716-5151(代) FAX 03-3710-4552
 メールアドレス webtrade@line.co.jp
 ホームページ <http://www.line.co.jp>