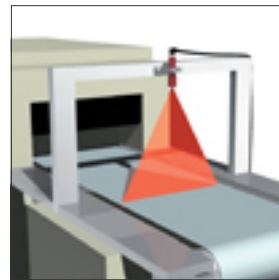
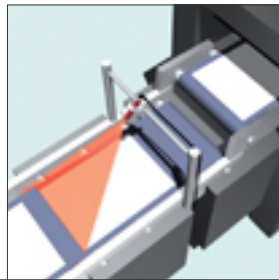
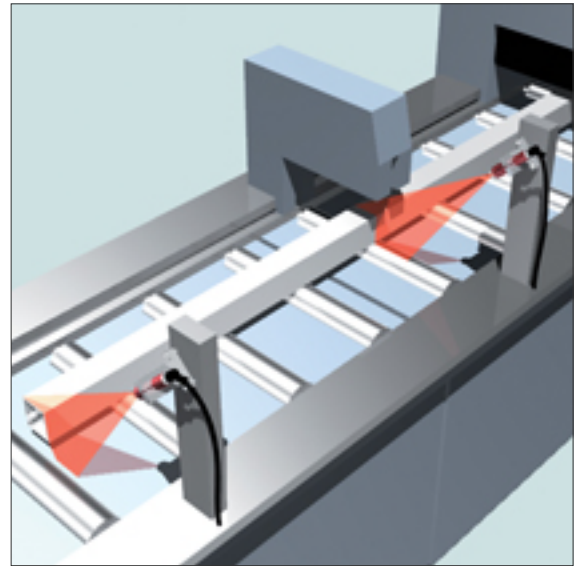


**Laser
Pointer**

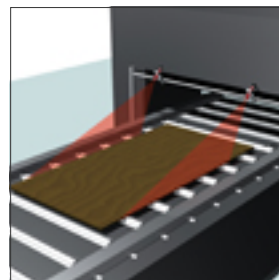
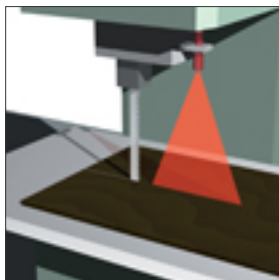
LD Series

半導体レーザー 焦点調整機能付
機器組込用レーザーポインタ

焦点調整可能な高性能レーザーポインタ 各種機械での位置決めに!!

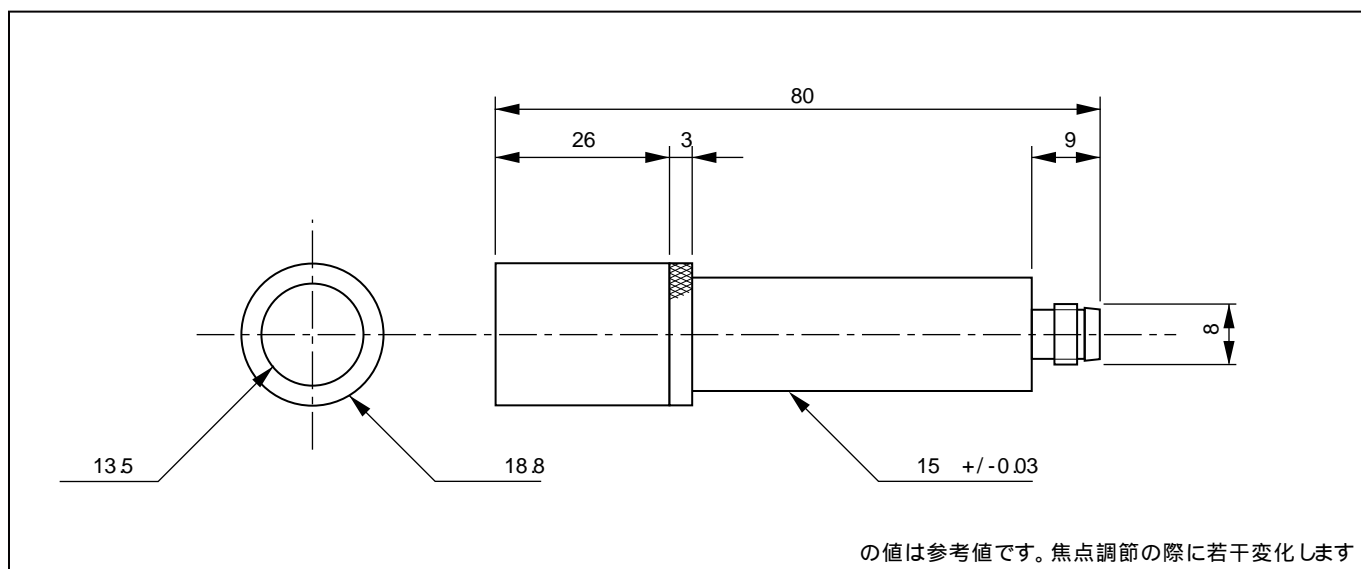


- ・ 30mm~2mまで焦点調整可能
- ・ AC/DCアダプタ接続可能



 **ライン精機株式会社**

外形寸法図

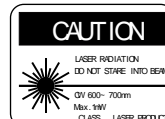


仕様

形 式	3LDL-63-A5	3LDX-63-L5	
光 源	レーザーダイオード 波長 635nm 赤色		
光 出 力	クラス1レーザー (CE60825-1 2007)		
パ タ ー ン 寸 法	ライン形状	シングルライン	クロスライン
	広がり角	80°	短線 38° 長線 62°
	線 幅	約 1mm以下 (焦点距離 2mまで)	
焦点調整方式	可変式		
焦点可変範囲	30mm~ 2m		
操 作 電 源	DC5V± 1V		
消 費 電 力	0.5W以下		
使用温度範囲	- 10~ + 40		
本 体 質 量	約 40g		
取 付 方 式	円筒部 (15mm 締付式)		
接 続 方 式	専用コネクタ式		

付属品 (どちらかをお選びください)

専用 AC / DCアダプタ	入力 : AC100V コンセント 出力 : DC5V 専用コネクタ 容量 : 2.0A ケーブル長 : 2.0m
DC5V接続専用ケーブル	入力 : 2線式 (茶、青) 出力 : DC5V 専用コネクタ ケーブル長 : 2.0m
 	
DC5V接続専用ACアダプタ	DC5V接続専用DCケーブル



DCケーブルご使用時の取り付けに関するご注意

本器は本体 (ポディー) が + 5VDCの電位となります。
供給DC電源の0V端子が取り付け機器の本体に接続されている場合には、
本器を絶縁して取り付ける事が必要となります。
尚、専用の AC / DCアダプタを使用すれば絶縁の必要がなくなります。



ライン精機株式会社

本 社 〒152-0001 東京都目黒区中央町2-37-7
TEL:03-3716-5151(代) FAX:03-3710-4552
大 阪 〒550-0015 大阪市西区南堀江4-30-16
TEL:06-6538-0365(代) FAX:06-6538-0315
E-mail webtrade@line.co.jp
URL http://www.line.co.jp

このカタログは 2014年 6月現在のものです
記載内容はお断りなく変更することがありますのでご了承ください
All Rights Reserved, Copyright © 2014, LINE SEIKI CO., LTD.