

# GR2 Series Manual

## 取扱説明書

この度は当社の製品をお買い上げ頂き、誠にありがとうございます。  
この製品を安全に正しくご使用頂くために、ご使用前にこの取扱説明書をよくお読みになり、正しくお使いください。  
この説明書は、いつでも使用できるように大切に保管してください。

### ●本製品の特長

- ・パネル取付 (パネルカット寸法22.2×45mm)
- ・7桁LCD表示
- ・リチウム電池内蔵、電池寿命7年
- ・パネル表面保護構造 (IP54)
- ・UL 863・CE (EMC)・RoHS準拠

警告表示の意味

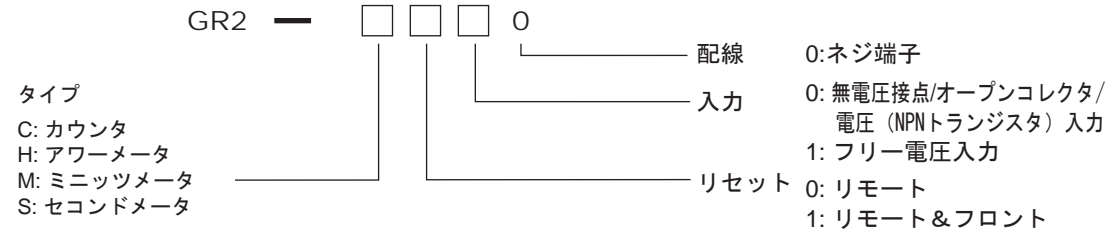
**警告** 誤った取り扱いをすると、死亡または重傷を負う可能性が想定されます。

●お問い合わせは下記まで

**LINE ライン精機株式会社**

本社 〒152-0001 東京都目黒区中央町2-37-7  
TEL: 03-3716-5151 (代) FAX: 03-3710-4552  
大阪 TEL: 06-6538-0365 (代) FAX: 06-6538-0315  
メールアドレス: webtrade@line.co.jp  
ホームページ: http://www.line.co.jp

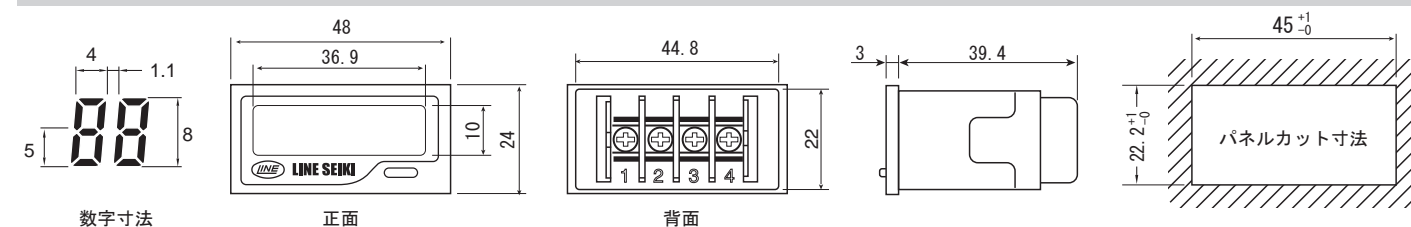
### ■形式



### ■仕様

タイプ	GR2-C: カウンタ	GR2-H: アワーメータ	GR2-M: ミニッツメータ	GR2-S: セCONDメータ
表示	7桁, 7セグメントLCD 文字高 8mm			
表示桁数	0~9999999	0.0~999999.9		
入力	無電圧接点/オープンコレクタ/電圧 (NPNトランジスタ) 入力 L: <0.8V H: 2~30V 流出電流 8μA フリー電圧入力 L: DC/AC 0~10V 入力インピーダンス: 300kΩ H: DC/AC 20~250V			
最高計数速度	30Hz 20Hz (フリー電圧入力のみ)	-		
分解能	-	1/10時間毎に1カウント	1/10分毎に1カウント	1/10秒毎に1カウント
リセット	フロントリセット リモートリセット ・無電圧接点/オープンコレクタ/電圧 (NPNトランジスタ) 入力 L: <0.8V H: 2~30V 流出電流 8μA ・フリー電圧入力 E: DC/AC 0~10V 入力インピーダンス: 300kΩ H: DC/AC 20~250V			
リセットパルス幅	6ms MIN.			
電源	3.6V 1/2AA リチウム電池内蔵 電池寿命7年 (電池交換可能)			
耐ノイズ	静電気放電・ 放射電磁界・ ファースト・トランジェント/バースト・	IEC-61000-4-2 8kV IEC-61000-4-3 10V/m IEC-61000-4-4 1.0kV		
耐振動・耐衝撃	使用時: 複振幅 0.3mm・ 保存時: 複振幅 0.75mm・	振動数 10~55Hz X, Y, Z 3軸 100mm/s <sup>2</sup> 振動数 10~55Hz X, Y, Z 3軸 300mm/s <sup>2</sup>		
EMC適合規格	EMI: EN50081-2 EMS: EN50082-2	適合規格	UL 863, RoHS, CE	
使用温度範囲	-10~55°C (氷結しないこと)	表面保護構造	IP54	
使用湿度範囲	25~85%RH (結露しないこと)	質量	50g (電池含)	
保存温度範囲	-20~65°C (氷結しないこと)	配線	M3ネジ端子	

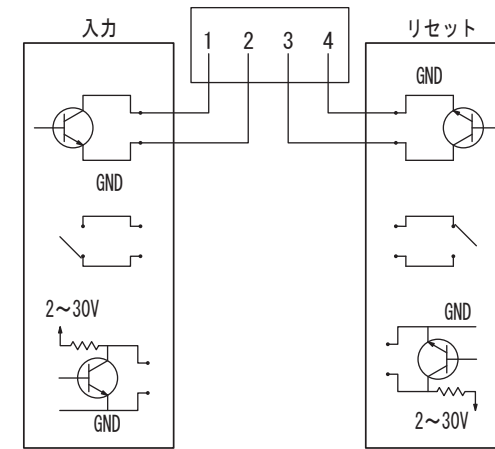
### ■外形寸法図



### ■配線方法

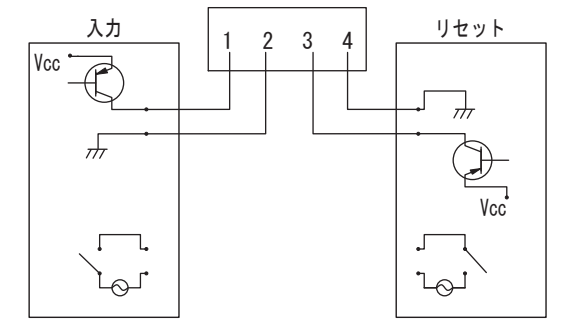
<GR2-□□00>

- 無電圧接点/オープンコレクタ/電圧 (NPNトランジスタ) 入力タイプ



<GR2-□□10>

- フリー電圧入力タイプ

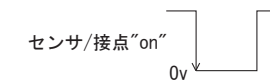


### 入力論理

<GR2-□□00>

- ・無電圧接点/オープンコレクタ/電圧 (NPNトランジスタ) 入力タイプ

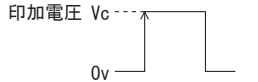
入力端子No. 1: Hi→Lo時カウント



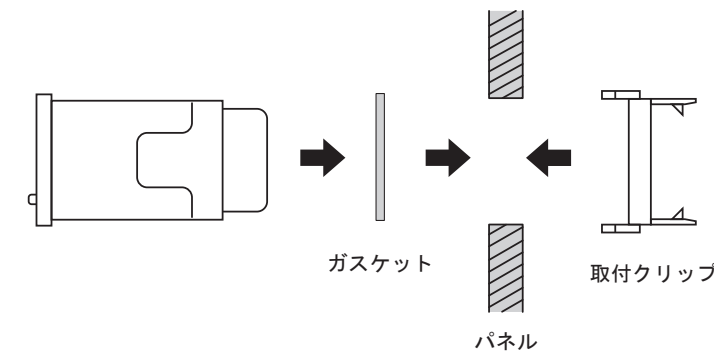
<GR2-□□10>

- ・フリー電圧入力タイプ

入力端子No. 1: Lo→Hi時カウント

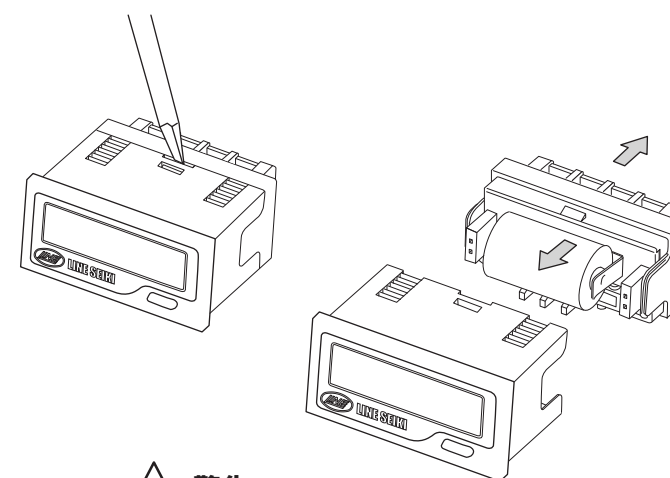


### ■取付方法



1. 取付パネルに規定のパネルカットをしてください
2. 付属のガスケットをGR2本体にはめ込み、本体を取付パネルに差し込んでください
3. 取付パネル裏面より、GR2用取付クリップをGR2本体に差し込んでください
4. GR2をパネル正面から抑えた状態で、クリップをきっちり止まるまで押し込んでください

### ■電池交換



### ⚠ 注意

#### 電池交換時の注意

- ・電池交換時は、配線を外してください。高電圧が印加された箇所に触れると感電する恐れがあります。
- ・電池交換時は、体に静電気が帯電していない状態で行なってください。

#### 電池交換手順

- ① 工具を用いてケースのつめを外してください
- ② 後ろのケースを本体から引き出してください
- ③ 電池のプラス、マイナス (+, -) を正しく入れてください
- ④ 電池交換後、外したケースを本体に戻してください

※本製品は、3.6V 1/2AAリチウム電池を使用しています。  
電池交換の際は、同規格の電池をご使用ください。

### ⚠ 警告



破裂注意

本製品は、リチウム電池を使用しています。  
プラス、マイナス (+, -) の短絡、充電、分解、加圧変形、火への投入などは絶対に  
行なわないでください。  
電池が破裂、発火、液漏れを起こす恐れがあります。