

CT1 / CS Series MANUAL

長さ計測発信器 取扱説明書

CT1/CSシリーズ

この度は当社の製品をお買い上げ頂き、誠にありがとうございます。
この製品を安全に正しくご使用頂くために、ご使用前に
この取扱説明書をよくお読みになり、正しくお使いください。
この説明書は、いつでも使用できるよう大切に保管してください。



注意
取扱いを誤った場合に、取扱者が傷害を負う恐れのある場合や機器を損傷する恐れのある場合の注意事項を記載しています。

●お問い合わせは下記まで

LINE **ライン精機株式会社**

本 社 〒152-0001 東京都目黒区中央町2-37-7
TEL: 03-3716-5151 (代) FAX: 03-3710-4552
大 阪 TEL: 06-6538-0365 (代) FAX: 06-6538-0315
メールアドレス webtrade@line.co.jp
ホームページ http://www.line.co.jp

ご使用上の注意

- ・本器を強い電磁波を出す機器の近くや静電気のたまっている物体の近くで使用しないでください。
- ・本器を落としたり、強い衝撃を与えないでください。
- ・本器は高熱のローラーとの接触使用、溶剤、油、水沫のかかるところでの使用は避けてください。
- ・本器を直射日光、ほこり、高温・多湿の影響を受ける環境で使用、保管しないでください。
- ・振動のある場所での計測は不正確になるばかりでなく、故障の原因にもなりますので、避けてください。
- ・本器の分解、改造等を絶対に行わないでください。

1. 形式

形式	内蔵センサ	発信単位	計数速度	質量	トルク	組み合わせ適合カウンタ
CT1-3:1	マイクロスイッチ	1m	240m/分	700g	0.015N・m (153gf・cm)	電子・電磁カウンタ
CT1-3:10		10cm	24m/分	710g		
CT1-3:1A	フォトセンサ 無接点1出力	1m	700m/分	730g		電子カウンタ
CT1-3:10A		10cm	500m/分	730g		
CT1-3:100A		1cm	250m/分	740g		
CT1-3:1000A		1mm	100m/分	790g		
CT1-3:1R	フォトセンサ 無接点2出力 (90°位相差)	1m	700m/分	740g		加減算式電子カウンタ
CT1-3:10R		10cm	500m/分	740g		
CT1-3:100R		1cm	250m/分	750g		
CT1-3:1000R		1mm	100m/分	780g		
CS-3:1	リードスイッチ	1m	500m/分	740g	0.015N・m	電子・電磁カウンタ

※オプション：オープンコレクタ出力…無接点1出力、2出力タイプにオープンコレクタ出力を用意しております。
形式末尾にCがつきます。(例) CT1-3:10AC

2. 仕様

形式	出力	電源電圧	消費電流	出力インピーダンス	最大負荷電流
CT1-3:1, CT1-3:10	1出力	マイクロスイッチ接点出力、最大開閉容量 AC250V 10A, DC125V 0.5A (抵抗負荷)			
CT1-3:1A, CT1-3:10A, CT1-3:100A	1出力	DC5~24V ±10%	35mA	3.9KΩ	100mA
CT1-3:1000A	1出力	DC5~12V ±10%	20mA	2KΩ	20mA
CT1-3:1R, CT1-3:10R, CT1-3:100R	90°位相差2出力	DC5~24V ±10%	70mA	3.9KΩ	100mA
CT1-3:1000R	90°位相差2出力	DC5~12V ±10%	40mA	2KΩ	20mA
使用温度範囲	-10°C~+50°C (氷結しないこと)		使用湿度範囲	35~85%RH (結露しないこと)	

形式	出力	電源電圧	消費電流	出力インピーダンス	最大負荷電流
CS-3:1	1出力	リードスイッチ接点出力、最大開閉容量 AC300V 0.7A 70VA, DC350V 0.5A 50W (抵抗負荷)			
使用温度範囲	-5°C~+40°C (氷結しないこと)		使用湿度範囲	85%RH 以下 (結露しないこと)	

3. 付属品

CT1形	メーター用ゴムプリー×2	CT1-R形	メーター用ゴムプリー×2、4Pコネクタ×1
CT1-A形	メーター用ゴムプリー×2、3Pコネクタ×1	CS形	メーター用ゴムプリー×2

計測用プリー・メーター用ゴムプリー(MRM096): 直径106.1mm(円周1/3メーター)、外周ゴム(熱可塑性エラストマー)張り仕上げ

4. 配線

●CT1形
(マイクロスイッチ内蔵)

●CT1-A形
(フォトセンサ1出力)
コネクタ式(3P)

A	出力
B	GND
C	DC電源

●CT1-R形
(フォトセンサ2出力)
コネクタ式(4P)

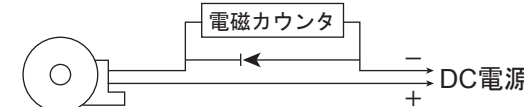
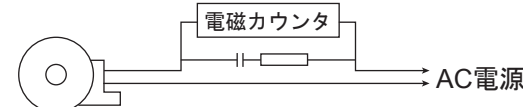
A	DC電源
B	出力A
C	GND
D	出力B

●CS形
(リードスイッチ内蔵)

CT1 / CS Series MANUAL

5. カウンタとの接続

●CT1形・CS形



※電磁カウンタ等の誘導負荷を接続の場合には、接点保護の為にダイオード、CR等のサージ吸収素子をご使用下さい。

●CT1-A形

コネクタ接続(3P)

コネクタ番号	接続するカウンタの端子番号			
	MD-144	G48・E48	G60・G62・E60	G10・G11
A 出力	4	1	1	1
B GND	3	4	4	4
C DC電源	2	3	3	3

●CT1-R形

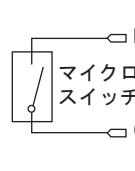
コネクタ接続(4P)

コネクタ番号	接続するカウンタの端子番号			
	MDR-166	G48・E48	G60・G62・E60	G10・G11
A DC電源	3	3	3	3
B 出力A	4	1	1	1
C GND	6	4	4	4
D 出力B	5	2	2	2

6 出力回路

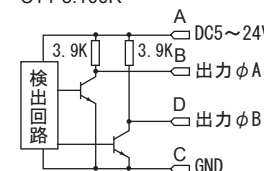
●CT1形

CT1-3:1
CT1-3:10

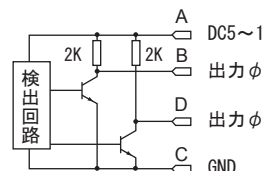


●CT1-R形

CT1-3:1R
CT1-3:10R
CT1-3:100R

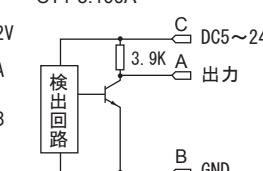


CT1-3:1000R

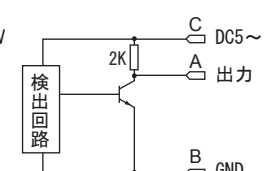


●CT1-A形

CT1-3:1A
CT1-3:10A
CT1-3:100A

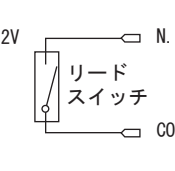


CT1-3:1000A



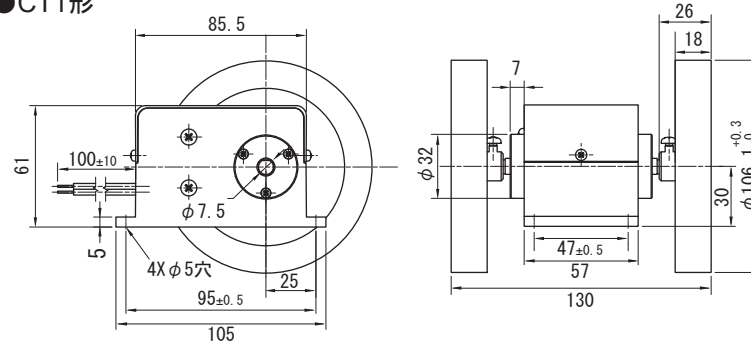
●CS形

CS-3:1

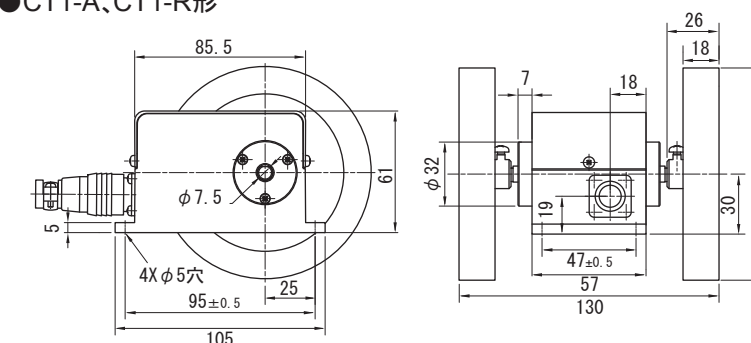


7 外形寸法図

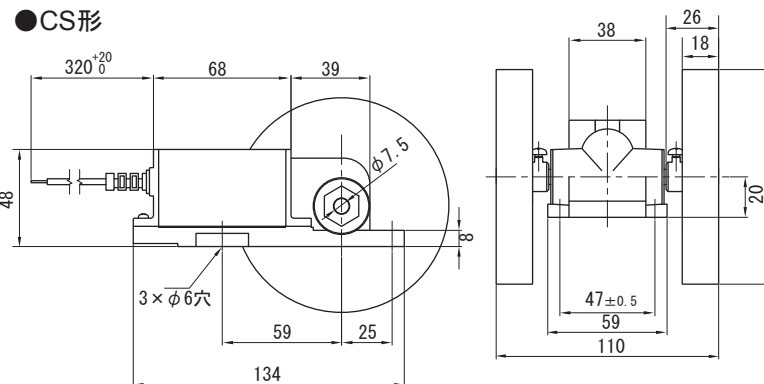
●CT1形



●CT1-A, CT1-R形



●CS形



取付け上の注意

- 計測用プリーは、空転しないよう回転軸に確実にネジ止め固定してください。
- 計測用プリーが被測定物・同調ローラーに対し、平行・水平に接触回転するよう本体を取付けてください。
- 振動のある場所での計測は不正確になるばかりでなく、故障の原因にもなりますから避けてください。
- 被測定物がテンション・温度・湿度等で著しく伸縮する材質の場合は、計測時の周囲条件に注意してください。
- 計測表示値と計測製品の実測に大きな差がある場合は、計測用プリーと被測定製品間のスリップ、測定ローラーと被測定製品の同調にずれがないか点検してください。
- 発信パルス単位長さ当りのON/OFF比は原則として1:1になっています。発信単位1mの場合0.5m ONで0.5m OFFとなります。計測開始および終了時に出力接点がON(OFF)からOFF(ON)になった直後か、直前かでカウンタの表示値は同じでも、実際の長さに差がでることがありますのでご注意ください。この場合は発信器の分解能とご使用の条件を合わせて選択をしてください。

プリーの交換について

- プリーを長時間ご使用になりますと磨耗してスリップしやすくなり、大きな誤差を生じることがありますので、時々点検して、交換をするようにしてください。

8. オプション品 (別売)

付属品のメーター用ゴムプリー(2個)をメーター用溝プリー(1個)またはヤード用ゴムプリー(2個)に変更することが可能です。

- 糸・線計測用
メーター用溝プリー : 測定部直径106.1mm(円周1/3メーター)フェノール樹脂製
- 海外仕様
ヤード用ゴムプリー : 測定部直径97.0mm(円周1/3ヤード)外周部ゴム(熱可塑性エラストマー)張り仕上げ

本紙は2010年06月24日現在のものです。4CT001D
記載内容は、お断りなく変更することがありますのでご了承ください。

All Rights Reserved, Copyright©2010, LINE SEIKI CO., LTD.