

MB SERIES

プリセット電磁カウンタ



- 計数中の設定値の変更、確認が可能なフリープリセットタイプ
- 設定は操作の簡単なデジスイッチ式
- 計数途中でもリセットせずに設定値の変更が可能
- リセットボタンにロック機構を装備
- リセットコイルに過熱防止回路を内蔵
- 防塵カバー標準装備

種類・形式

種類	形式	桁数	リセット方式	重量
加算形 プリセットカウンタ	MB-4111	4	手動押釦式	260g
	MB-5111	5		260g
	MB-4211	4	電磁式 (手動両用)	290g
	MB-5211	5		290g

仕様

形式	MB-4111	MB-5111	MB-4211	MB-5211
電源電圧	DC24V, AC100V・200V (50/60Hz共用)			
許容電圧変動	±10%			
消費電力	カウント: 5.0VA (AC) ; 3.6W (DC) / リセット: 25VA (AC) ; 16W (DC)			
通電時間定格	カウント: 連続 リセット: 短時間定格1分間 (通電率5%)			
計数方式	1パルス1カウント (通電時1/2カウント 休止時1/2カウント)			
最高計数速度	10 Hz			
パルス幅	50ms (メーク比1:1)			
表示	3.8×2.6mm (黒地に白文字)			
リセット時間	(手動)			約0.5s
出力	IC接点 AC250V 5A 抵抗負荷			
接続	ネジ締端子			
使用温度範囲	-5°C ~ +40°C (氷結しないこと)			
使用湿度範囲	85% RH以下 (結露しないこと)			
耐電圧	AC1,500V 1分間			
絶縁抵抗	20MΩ以上 (DC500V メガー)			
耐振動	耐久: 16.7Hz, 複振幅 4mm / 誤動作: 10~55Hz, 複振幅 0.5mm (JIS C4555に準ずる)			
耐衝撃	耐久: 300 m/s ² (30G) / 誤動作: 50 m/s ² (5G) (JIS C4555に準ずる)			
外観・色	プラスチック・グレー			

■ 設定方法

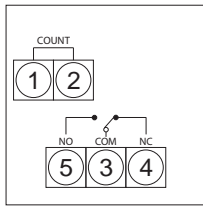
1. デジスイッチ式設定輪のカバー釘を押し設定カバーを開きます。
2. 設定輪を上または下に回して希望の設定値にあわせます。
3. 設定できましたら設定カバーを元通りにしますと設定完了です。

■ 注意事項

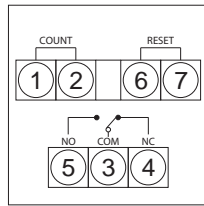
1. リセットの際は必ず計数入力（パルス）をカットしてください。
2. 設定完了後は必ず設定カバーを元通りに閉めてください。（開けたままですと計数しません）
3. 計数中および設定カバーを開けている時はリセット釘を押さないでください。

■ 接続

〔端子配列〕

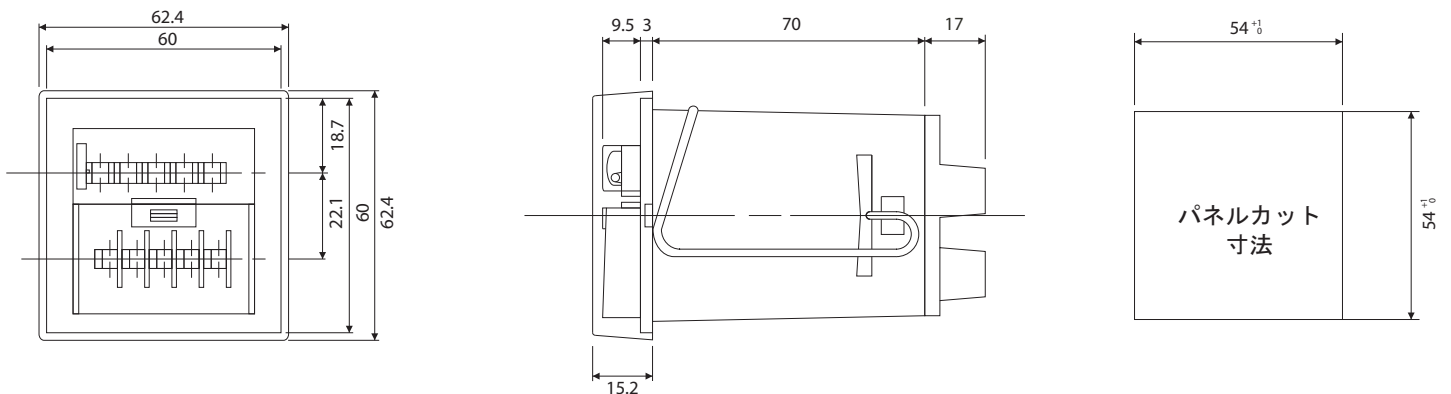


MB-4111
MB-5111



MB-4211
MB-5211

■ 外形寸法図



LINE **ライン精機株式会社**

本社・東京営業所 〒152-0001 東京都目黒区中央町2-37-7
TEL03-3716-5151(代) ・ FAX03-3710-4552
大阪営業所 〒550-0015 大阪市西区南堀江4-30-16
TEL06-6538-0365(代) ・ FAX06-6538-0315
URL: <http://www.line.co.jp>