

MA SERIES

シンプル機構を追求し、
高品質ながら低価格を実現した、
小型で使い易いプリセット電磁カウンタ



- 取付けはネジを使わない、
簡単なワンタッチで取付けられるクリップバネ式
- 不用意な0リセットを防ぐリセットボタンガード付
- 防塵カバー付

■ 種類・形式

種類	形式	桁数	リセット方式	質量
加算形プリセットカウンタ	MA-4111	4	手動押ボタン式	260g
	MA-6111	6		260g
	MA-4211	4	電磁式 (手動両用)	290g
	MA-6211	6		290g

■ 仕様

形式	MA-4111	MA-6111	MA-4211	MA-6211
表示数字	3.8×2.6mm(4桁)	3.4×2.4mm(6桁)	黒地に白文字	
電源電圧	AC100V, 200V 50/60Hz共用 DC24V			
許容電圧変動	-10~+10%			
消費電力	カウント：AC 4.7~5.0VA DC 3.6W リセット：AC 20.6~20.7VA DC 15.7W			
通電時間定格	カウント：連続 ※リセット：短時間定格1分間(通電率10%)			
計数方式	1パルス1カウント(通電時1/2カウント、休止時1/2カウント)			
最高計数速度	10Hz			
パルス幅	50ms			
メーク比	1:1			
リセット	手動		約0.3S	
出力	1C接点 AC 250V 5A (抵抗負荷)			
接続	ネジ締端子			
使用温度範囲	-5~+40℃ (氷結しないこと)			
使用湿度範囲	85%RH以下 (結露しないこと)			
耐電圧	AC1500V 1分間			
絶縁抵抗	20MΩ以上 (DC500Vメガー)			
耐振動	耐久：16.7Hz、複振幅4mm 誤動作：10~55Hz、複振幅0.5mm (JIS C4555に準ずる)			
耐衝撃	耐久：300m/s ² (30G) 誤動作：50m/s ² (5G) (JIS C4555に準ずる)			
外観・色	プラスチック・グレー			

※リセットコイルは短時間定格です。連続通電したり短時間に反復リセットしますと焼損することがあります。
リセットのON時間は0.3~1秒が適当です。次のリセットまでの休止時間はON時間の10倍以上とってください。

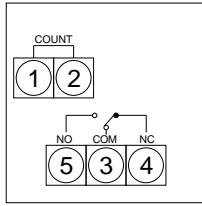
■ 設定方法

1. リセットボタンを押したまま、前面カバーを下げると設定輪が現れます。
2. 設定輪を上または下に回して希望の設定値に合わせます。
3. 設定できましたら、リセットボタンを押したまま、前面カバーを引上げ元通りにすると設定完了です。

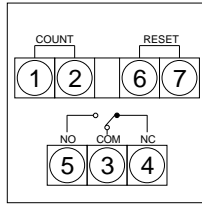
■ 注意事項

1. 振動の激しい所への設置は避けてください。
2. 計数通電中は0リセットをしないでください。
3. 設定が終わるまではカウントパルス及びリセットパルスを入れないでください。
4. サージ電圧を発生する機器との並列使用の際は保護回路を設けてください。

■ 接続

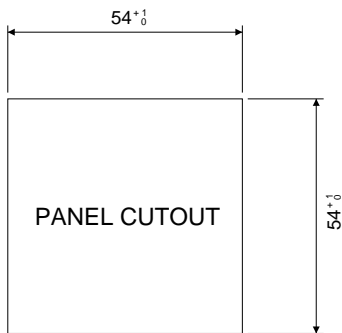
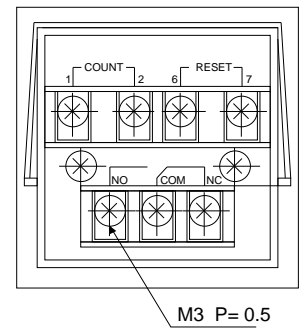
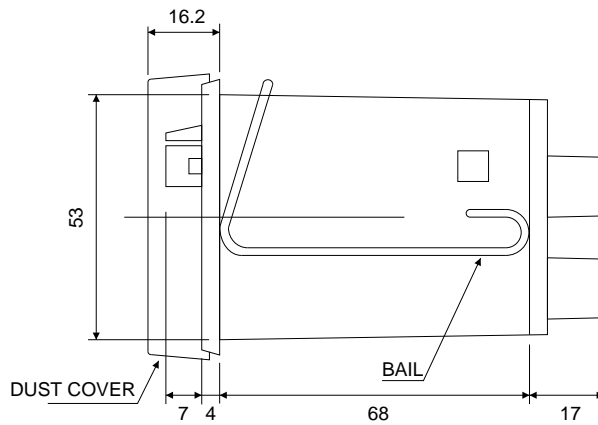
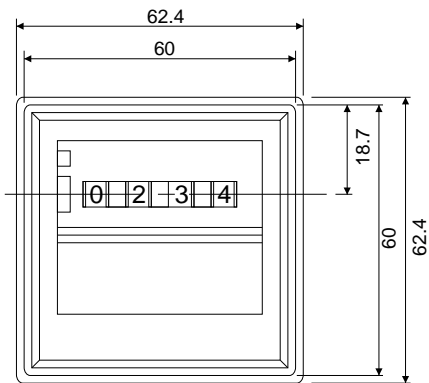


MA-4111
MA-6111



MA-4211
MA-6211

■ 外形寸法図



LINE **ライン精機株式会社**

本社・東京営業所 〒152-0001 東京都目黒区中央町2-37-7
TEL03-3716-5151(代)・FAX03-3710-4552
大阪営業所 〒550-0015 大阪市西区南堀江4-30-16
TEL06-6538-0365(代)・FAX06-6538-0315
URL: <http://www.line.co.jp>