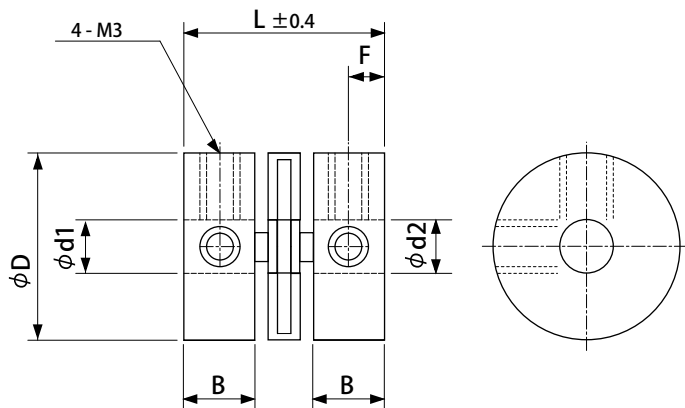


# ロータリーエンコーダ用 アクセサリ

## 軸連結用カップリング

### ● 外形図 (mm)



形式	d1	d2	D	L	F	B
C-44	4	4	14	15	2.6	5.2
C-46	4	6	15	15.5	2.8	5.5
C-55	5	5	14	15	2.6	5.2
C-56	5	6	15	15.5	2.8	5.5
C-66	6	6	15	15.5	2.8	5.5
C-68	6	8	18	17.8	2.6	5.5

※ 取付軸とエンコーダの軸の径をよくご確認ください。

### ● 仕様

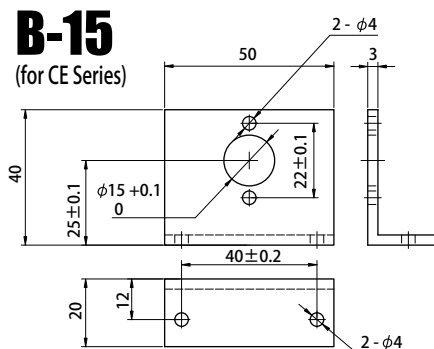
形式	常用トルク	許容偏角	ネジサイズ	ネジ締付トルク	材質	色	質量	
C-44	0.5 N·m	最大5°	M3 4本	200m N·m	ポリアセタール	黒	2.4g	
C-46	0.6 N·m						3.0g	
C-55	0.6 N·m						2.7g	
C-56	0.6 N·m						3.0g	
C-66	0.6 N·m						ガラス繊維強化PBT	4.0g
C-68	0.9 N·m							

※使用温度範囲：-20 - +60℃

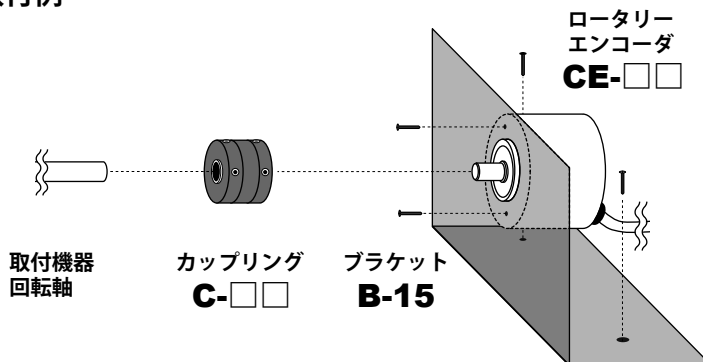
## エンコーダ固定用ブラケット(材質：アルミニウム)

※この製品はCBシリーズにはご使用できません。

### ● 外形図 (mm)



### ● 取付例



本紙は2024年07月10日現在のものです。  
記載内容は、お断りなく変更することがありますのでご了承ください。  
All Rights Reserved, Copyright©2024, LINE SEIKI CO., LTD.



## LINE SEIKI CO., LTD.

〒152-0001 東京都目黒区中央町2-37-7  
お問い合わせ電話番号は当社ウェブサイトをご確認下さい  
メールアドレス webtrade@line.co.jp  
ホームページ <https://www.line.co.jp>