

# 電子数取器/ポケットカウンタDK-100シリーズ

用途や状況に合わせて選べる充実のラインナップ！

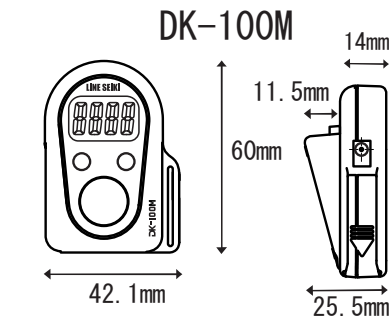
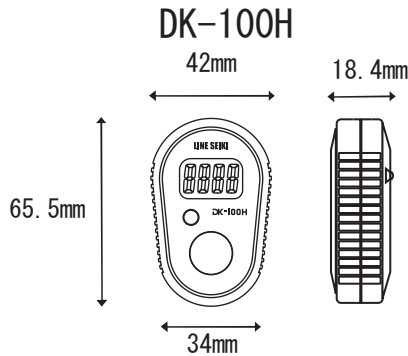
## DK-100 SERIES / DK-100シリーズ

見やすい液晶表示で  
シンプルな数取器

### ■DK-100H

(手持ちタイプ)

よりシンプルで使いやすくなった  
電子数取器が新登場。  
ストラップ付きで計数作業もスマートに！



1台から使えるのももちろん、複数台で連結使用もできるニュータイプ。  
必要に応じた台数を連結でき、スチール製と比べて携行にも手軽で便利です！

### ■DK-100M

(卓上タイプ・マスターユニット)

据え置きタイプの台付き電子数取器としてだけでなく、DK-100Dと連結して使用する際にマスターユニットとしての機能を備えたタイプ



### ■DK-100D

(卓上タイプ)

据え置きタイプの台付き数取器で、単体での使用はもちろん、DK-100Mと連結して使うことも可能



形式*	DK-100H(手持ちタイプ)*	DK-100D(卓上タイプ)	DK-100M(卓上タイプ・マスターユニット)
表示部*	7セグメントLCD4桁文字高10mm		
計数範囲*	0~9999		
電池・電源※1*	リチウム電池CR2032*	リチウム電池CR1632*	リチウム電池CR1632
	電池寿命: 約2.5年*	電池寿命: 約1年*	電池寿命: 約1年
動作温度湿度*	5°C~+40°C/85%RH(結露しないこと)		
保存温度*	-10°C~+60°C		
適合*	CE, RoHS		
質量(電池含む)	約30g※2*	約25g	

※1. 本器は電池を内蔵した状態で出荷販売しておりますが、動作確認用の電池のため、上表の電池寿命よりも短くなっております。また、使用条件によって電池寿命は仕様とは異なる場合があります。

※2. ストラップ含む

※3. 本器は防水型ではありませんので水中や水のかかる場所での使用は避けてください

※4. 電池寿命は、使用環境、通信回数、電池性能等により異なります

※5. 本器にはメモリ機能がありません。電池残量が少なくなったり、電池交換の際にはカウント値がリセットされます。

※6. 本器はブザー無しタイプです。カウントの際に電子音等は鳴りません。

## DK-100シリーズは

① CE RoHS  
全機種対応です

② 弊社数取器中  
最小サイズ  
を実現しました

③ DK-100MにはDC電源ジャックを  
内蔵しておりますので  
DCアダプタ  
(別売)で  
電源供給が  
可能です

④ DK-100MとDK-100Dは  
連結可能です。  
マスターユニット  
機能

レール式で  
しっかりと  
連結

⑤ 連結時のDK-100Mは連結機の  
オールリセットとDCアダプタ  
(別売)による  
連結機全ての  
電力供給が  
可能です

⑥ 全機種ブザー音無し  
タイプです  
ので静かな  
場所でも  
使えます

⑦ 手持ち用のDK-100Hには  
落下防止用の  
ストラップ同梱  
(ストラップ長さ  
約530mm)

⑧ オプション品  
(別売)  
AC/DCアダプタ: ZDK3U21  
入力: AC100~240V 50/60Hz  
出力: DC3V 300mA  
DCプラグ: 3.8x1.05x6.5mm