

CT1 SERIES

LINE SEIKI

長さ計測用発信器



CT1 (マイクロスイッチ内蔵)

CT1-A (フォトセンサ1出力形)

CT1-R (フォトセンサ2出力形)

- 電子カウンタ、電磁カウンタと組合せて簡便に布や紙、フィルム等の長さが測定できます
 - 内蔵のセンサは3種類用意しております
 - ・ マイクロスイッチ
 - ・ フォトセンサ1出力形
 - ・ フォトセンサ2出力形
 - 分解能としては、1m、10cm、1cm、1mmの種類をご用意しております
 - プーリーはメーター用、糸用があります
 - CTシリーズからの改良で全機種標準でベアリング内蔵となり耐震性能を強化しています
- ※ CTシリーズと違いオプションとして末尾にBをつける必要はありません

■ 形式

形式	内蔵センサ	発信単位	計数速度	質量	トルク	組み合わせ適合カウンタ
CT1-3:1	マイクロスイッチ	1m	240m/分	700g	0.015N・m (153gf・cm)	電子・電磁カウンタ
CT1-3:10		10cm	24m/分	710g		
CT1-3:1A	フォトセンサ 無接点1出力	1m	700m/分	730g		電子カウンタ
CT1-3:10A		10cm	500m/分	730g		
CT1-3:100A		1cm	250m/分	740g		
CT1-3:1000A		1mm	100m/分	790g		
CT1-3:1R		1m	700m/分	740g		
CT1-3:10R	フォトセンサ 無接点2出力 (90°位相差)	10cm	500m/分	740g		
CT1-3:100R		1cm	250m/分	750g		
CT1-3:1000R		1mm	100m/分	780g		

※オプション：オープンコレクタ出力…無接点1出力、2出力タイプにオープンコレクタ出力を用意しております。
形式末尾にCがつきます。(例) CT1-3:10AC

使用温度範囲	-10℃~+50℃ (氷結しないこと)	使用湿度範囲	35~85%RH (結露しないこと)
--------	---------------------	--------	--------------------

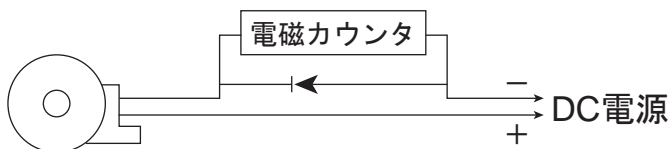
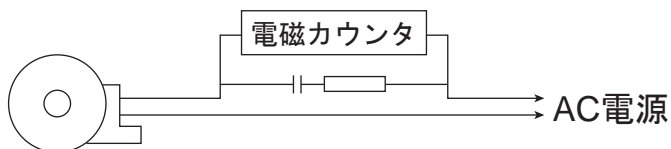
■ 仕様

形式	出力	電源電圧	消費電流	出力インピーダンス	最大負荷電流
CT1-3:1, CT1-3:10	1出力	マイクロスイッチ接点出力、最大開閉容量 AC250V 10A, DC125V 0.5A(抵抗負荷)			
CT1-3:1A, CT1-3:10A, CT1-3:100A	1出力	DC5~24V ±10%	35mA	3.9KΩ	100mA
CT1-3:1000A	1出力	DC5~12V ±10%	20mA	2KΩ	20mA
CT1-3:1R, CT1-3:10R, CT1-3:100R	90°位相差2出力	DC5~24V ±10%	70mA	3.9KΩ	100mA
CT1-3:1000R	90°位相差2出力	DC5~12V ±10%	40mA	2KΩ	20mA

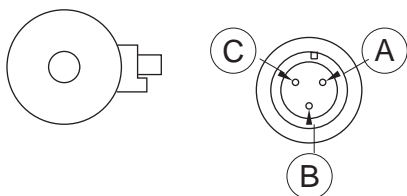
■ 配線

●CT1形(マイクロスイッチ内蔵)

電磁カウンタ等の誘導負荷を接続の場合には、接点保護の為にダイオード、CR等のサージ吸収素子をご使用下さい。

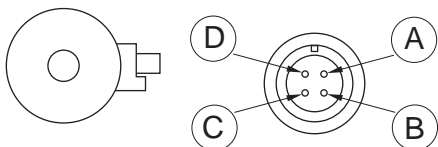


●CT1-A形(フォトセンサ1出力)コネクタ式(3P)



コネクタ番号	接続するカウンタの端子番号			
	MD-144	G48・E48	G60・G62・E60	G10・G11
A 出力	4	1	1	1
B G N D	3	4	4	4
C D C 電源	2	3	3	3

●CT1-R形(フォトセンサ2出力)コネクタ式(4P)



コネクタ番号	接続するカウンタの端子番号			
	MDR-166	G48・E48	G60・G62・E60	G10・G11
A D C 電源	3	3	3	3
B 出力 A	4	1	1	1
C G N D	6	4	4	4
D 出力 B	5	2	2	2

■ 付属品

CT1形	メーター用ゴムプリー(2ヶ)	CT1-A形	メーター用ゴムプリー(2ヶ)、3Pコネクタ
		CT1-R形	メーター用ゴムプリー(2ヶ)、4Pコネクタ

メーター用ゴムプリー：直径106.1mm(円周1/3メーター)、
(MRM096) 外周ゴム(熱可塑性エラストマー)張り仕上げ

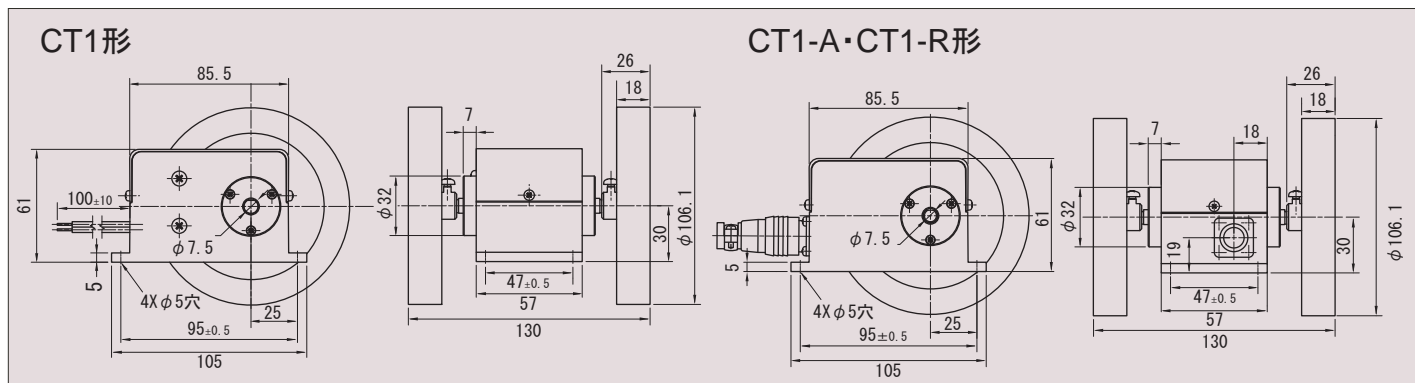
※プリーは長期間ご使用になりますと磨耗しスリップしやすくなり、大きな誤差を生ずることがありますから時々点検して、交換するようにしてください。

■ オプション品 (別売)

付属品のメーター用ゴムプリー(2個)をメーター用溝プリー(1個)に変更することが可能です。

メーター用溝プリー (MRM101)
測定対象：糸・線
測定部直径106.1mm(円周1/3メーター)
フェノール樹脂製

■ 外形寸法図



本紙は2010年07月29日現在のものです。
記載内容は、お断りなく変更することがありますのでご了承ください。
All Rights Reserved, Copyright © 2010, LINE SEIKI CO., LTD.

LINE **ライン精機株式会社**

本社・東京営業所 〒152-0001 東京都目黒区中央町2-37-7
TEL03-3716-5151(代) * FAX03-3710-4552
大阪営業所 〒550-0015 大阪市西区南堀江4-30-16
TEL06-6538-0365(代) * FAX06-6538-0315
URL: <http://www.line.co.jp>