

CS SERIES

ローコスト長さ計測用発信器

- リードスイッチ内蔵の長さ計測用発信器でシンプルな構造になっています。
- 電子カウンタ、電磁カウンタと組合せて紙、布、フィルム、糸等の長さ計測ができます。

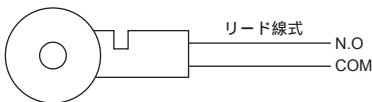


形式

形式	内蔵センサ	発信単位	計測速度	重量	トルク	組合せカウンタ
CS-3:1	リードスイッチ	1m	500m/分	740g	0.015N m(153gf-cm)	電子・電磁カウンタ

使用温度範囲	-5 - +40 (氷結しないこと)	使用湿度範囲	85%RH以下 (結露しないこと)
--------	--------------------	--------	-------------------

配線

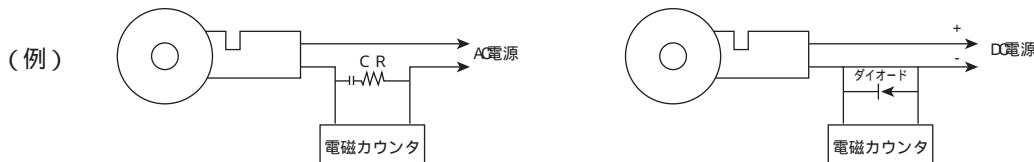


接点 リードスイッチ
 最大開閉容量 AC300V 0.7A 70VA
 (抵抗負荷) DC350V 0.5A 50W

メーク比 1:1

注意事項

- 1 電子カウンタの場合、接点入力端子に接続してください。
- 2 電磁カウンタ等の誘導負荷を接続の場合には、接点保護の為にダイオード、C R等のサージ吸収素子をご使用下さい。



付属品

メーター用ゴムプリー (MRV096) × 2個
 測定部直径 106.1mm 円周 1/3メーター)
 外周ゴム (熱可塑性エラストマー) 張り仕上げ

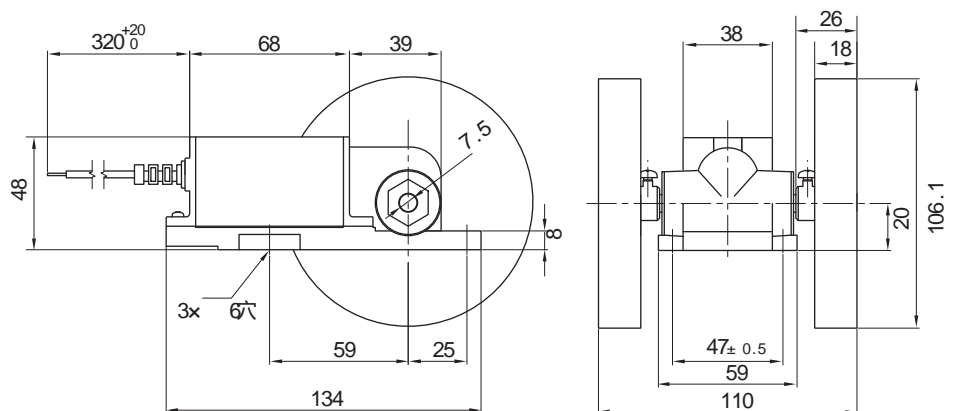
プリーは長期間ご使用になりますと磨耗しスリップしやすくなり、大きな誤差を生ずることがありますから時々点検して、交換するようにしてください。

オプション品 (別売)

付属品のメーター用ゴムプリー (2個) をメーター用溝プリー (1個) に変更することが可能です。

メーター用溝プリー (MRM01)
 測定対象: 糸・線
 測定部直径 106.1mm 円周 1/3メーター)
 フェノール樹脂製

外形寸法図



本紙はは2016年01月2日現在のものです。
 記載内容は、お断りなく変更することがありますのでご了承ください。
 All Rights Reserved, Copyright © 2016, LINE SEIKI CO., LTD.

LINE ライン精機株式会社

本社・東京営業所 〒152-0001 東京都目黒区中央町 2-37-7
 TEL03-3716-5151(代) FAX03-3710-4552
 大阪営業所 〒550-0015 大阪市西区南堀江 4-30-16
 TEL06-6538-0365(代) FAX06-6538-0315
 URL: <http://www.line.co.jp>